

Генераторная установка  
Diesel

# GE.MH.2200/2000.BF+011

## Оборудование и технические данные

### Выхлоп

- Защита выхлопного коллектора
- Гибкое выхлопное соединение
- Шумоглушитель -15 дБА

### Питание топлива

- Обвязка топливного бака
- Отключение при низком уровне топлива

### Движение

- Встроенные крюки для подъемных работ (4 крюка)

### Шасси

- Антивибрационные монтажные подушки

### Двигатель

- Нагреватель двигателя 230В
- Система отключения при повышенной температуре охлаждающей жидкости
- Датчик температуры охлаждения двигателя и датчик давления масла
- Насос для замены масла
- Жидкости, используемые в двигателе (масло и антифриз)
- Тропикализированный радиатор
- Защита от вращающихся частей

### Генератор

- AVR при помощи параллельного программирования

### Соединения и система защиты пульты управления

- Магнитотермическая защита 4 полюса (версия +10 и +11)
- Кнопка аварийной остановки
- Боковой выход кабеля
- Точка заземления
- Электропроводка установки, степень защиты оболочки IP 44
- Пусковая аккумуляторная батарея (заряжена)

### Документация

- Декларация о соответствии CE, руководство пользователя и инструкция по техническому обслуживанию

### Декларация о соответствии нормативным документам

- Все генераторные установки производства компании Элкос соответствуют маркировке CE
- 2004/108/CE Электромагнитная совместимость
- 2000/14/CE Шумоизлучение оборудования, работающего вне помещений.
- Системы заводской проектировки произведены согласно Элкос ISO 9001:2008



Техническая информация и спецификации могут быть изменены Elcos в целях совершенствования или обновления продукции

**Общие информации**

Режим работы	об./мин.	1500
Частота	Гц	50
PRP Основная мощность	кВА	<b>2000</b>
Основная мощность (cosφ 0,8)	кВт	1600
LTP Резервная мощность	кВА	2200
Резервная мощность (cosφ 0,8)	кВт	1760
Напряжение	В	400/230
Выходной PRP ток (cosφ 0,8)	А	2890

**Звуковой уровень**
**Расход топлива**

Тип топлива	л	Diesel
Ёмкость топливного бака	л	no tank
Расход топлива при 4/4 нагрузке	л/ч	426,9
Расход топлива при 3/4 нагрузке	л/ч	306,9
Расход топлива при 2/4 нагрузке	л/ч	200,7

**Общие данные**

Ёмкость батарей	Ач	6x180
Вспомогательное напряжение	Vdc	24
Объём выхлопных газов	л/с	6233
Воздушный поток для горения	л/с	2350
Воздушный поток вентилятора	м³/с	41,6

**Габариты и вес**

Габариты (ДхШхВ)	см	600x215x280
Сухой вес	вес с жидкостями (вода и масло)	14500

**SOP Постоянная мощность**

SOP означает, что генератор способен работать на указанную 100-процентную мощность неограниченное число часов в год, при данной температуре окружающей среды и при условии проведения планового технического обслуживания двигателя, так как указано производителя. Генераторная установка может давать непрерывно мощности в течение неограниченного количества часов работы на постоянной нагрузке 100%. SOP на 30% меньше по сравнению с LTP. Перегрузки не допускаются.

**PRP Основная мощность**

Эта мощность применяется для поставки энергии при переменной нагрузке при отсутствии сети на неограниченный период времени. Возможна перегрузка 10% на ограниченный период времени. (Prime Power соответствует стандарту ISO 8528 и Overload Power согласно стандартам ISO 3046, AS 2789, DIN 6271 и BS 5514).

**LTP Резервная мощность**

Эта мощность применяется для поставки энергии для аварийного питания на период отсутствия питания внешней сети. Данный режим не допускает перегрузок. Она применяется к переменным нагрузкам со средней нагрузкой 80% мощность до 200 часов работы и максимум 25 часов в год при 100% нагрузке. Резервная мощность применяется только в качестве аварийной и резервной поставки, когда ГУ должна обеспечить отсутствие энергии. (Stop Fuel Power соответствует стандартам ISO 3046, AS 2789, DIN 6271 и BS 5514). Операция параллельно не предназначен.

**Двигатель**

Производитель		Mitsubishi
Отходы		Stage 1
Модель		S16R-PTAA2
Скорость вращения (Гц)		Electronic
Охлаждение	Тип	liquid (water + 50% Paraflu11)
Число оборотов в минуту	об./мин.	1500
Номинальная мощность	л.с.	2306,8
Максимальная мощность	кВт	1684
Цикл	Тип	diesel 4 stroke
Инжекторная система	Тип	direct
Вытяжная система вентиляции	Тип	Turbo
Число и расположение цилиндров	Номер	16V
Диаметр и ход поршня	мм	170x180
Рабочий объём цилиндра	л	65,37
Характеристики моторного масла		15W40-API CG4-ACEA E3-E5
Расход масла	%	0,2% fuel consumption
Объём системы смазки	л	230
Объём системы охлаждения	л	413

**Генератор**

Производитель *		Marelli
Модель		MJB500MB4
Основная мощность 3-Фазы+N 400В (480В)	кВА	2200
Основная мощность 1-Фаза+N 230В (240В)	кВА	880
Регулятор напряжения (Вольт)		+/-0.5%
Полюса	Номер	4
Фазы	Номер	3+N
Соединение обмоток		star serie
Обработка обмоток		H (ext. temp. 40°C)
Коэффициент полезного действия (КПД)	%	96,2
Соединение двигателя		elastic disk
Ток короткого замыкания	A	>=300% (3In)
Класс защиты		IP 23
Охлаждение		autoventilate
Разносная скорость	об./мин.	2250
Искажение формы синусоидальной волны	%	< 5
Возбудитель		diode bridge

\* Может изменить, зависит от наличия на складе. мы будем использовать главную модель

**Условия окружающей среды**

Температура окружающей среды	25°C
Относительная влажность	30°C
Высота над уровнем моря	1000(м)

**Панель управления****Variant +11 (QPE-C-VSC (50 - 3000 OF))****Автоматическая панель без встроенного переключателя**

Панель QPE-C является улучшенной моделью панелей, используемых для управления и контроля за генераторной установкой. Благодаря логическому устройству микропроцессора, эта панель способна отвечать любым требованиям клиента. Возможность работы в двух режимах РУЧНОМ (MANUAL) или АВТОМАТИЧЕСКОМ (AUTOMATIC) позволяет легко и эффективно управлять генераторной установкой, а также гарантирует защиту, анализ и контроль каждой её функции. Версия +011 имеет отдельный переключатель (поставляется по желанию заказчика) расположен на стене или на полу. Степень защиты панели IP44 (панель шкафом, в качестве опции IP55).





## модуль управления

MC4

Панель управления Элкос типа QPE-C предоставляет лидерное решение управления для ваших требований мощности. Панель управления QPE-C использует командный модуль MC4 для применения генераторных установок. Модуль включает в себя дополнительные функции, чтобы удовлетворить самых требовательных приложений на месте установки. Плата MC4 является автоматическим модулем управления от присутствия сети и удобно контролирует и общается с генераторной установкой, в том числе дополнительные возможности контролировать питание сети. Она включает в себя USB-порт для связи MOD-BUS и RS485.



### применение

- ◆ система защиты от нарушения энергоснабжения
- ◆ собственное производство
- ◆ противопожарная система
- ◆ стройка
- ◆ прокат

## Данные

### → Управление

- ручной запуск и остановка
- автоматический запуск и остановка AMF
- запуск и остановка через контакт
- управление топливного насоса
- блокировка
- сброс
- программированное автоматическое испытание
- кнопка аварийной остановки
- команда на выключение сетевого счетчика
- команда на выключение счетчика ГУ

### → Измерения двигателя

- об/мин двигателя
- давление масла в двигателе бар
- температура масла двигателя
- уровень масла в двигателе
- давление в системе охлаждения
- температура в системе охлаждения °C
- уровень жидкости в системе охлаждения %
- расход топлива
- уровень топлива %
- учёт количества отработанных часов
- частичных часов работы (сброса возможно)
- часы оставшиеся до техобслуживания
- напряжение зарядного устройства
- запустить счетчик

### → Связь

- связь по шине CAN Bus
- модуль с 16-ю запасными аварийными контактами (поставляется по желанию заказчика)
- GSM модем для удалённого мониторинга (поставляется по желанию заказчика)
- программное обеспечение для дистанционной обработки данных (поставляется по желанию заказчика)
- дистанционный пульт (поставляется по желанию заказчика)
- преобразователь 485/USB (поставляется по желанию заказчика)
- преобразователь 485/LAN (поставляется по желанию заказчика)
- USB порт для сохранения параметров и обновления прошивки
- серийный порт связи RS485

### → Оборудование

- микропроцессорная логика
- преломляющий дисплей с подсветкой
- история тревог (16 событий)
- многоязычное управление
- диагностика с предложениями

### → Измерения генератора

- трёхфазное напряжение
- напряжение «звезды» RN.SN.TN.
- трёхфазный ток
- частота
- активная мощность кВА
- полная мощность кВт
- реактивная мощность кВАр
- киловатт в час кВт/ч
- коэффициентом мощности cos φ

### → Измерения сети

- напряжение сети RST
- частота сети

### → Сигнализация/Защиты

- неудачный пуск
- неудачная остановка
- низкий уровень масла
- низкое давление масла
- минимальное давление масла (сигнал предупреждения)
- низкий уровень охлаждающей жидкости
- высокий уровень температуры охлаждающей жидкости
- высокая температура (сигнал предупреждения)
- зарядное устройство - генератор
- отсутствие топлива
- низкий уровень топлива (сигнал предупреждения)
- запуск
- остановка
- активный топливный насос
- присутствие аккумулятора
- зарядка аккумулятора
- недонапряжение батареи
- перенапряжение батареи
- перенапряжение ГУ
- недонапряжение ГУ
- перегрузка ГУ
- короткое замыкание ГУ
- максимальная частота ГУ
- минимальная частота ГУ
- присутствие ГУ
- выключение счетчика ГУ
- защита от короткого замыкания
- присутствие сети
- перенапряжение сети
- недонапряжение сети
- выключение счетчика сети
- кнопка аварийной остановки нажатая

Техническая информация и спецификации могут быть изменены Elcos в целях совершенствования или обновления продукции.

**Optional**

---

**Кожух - Звукоизоляция**

- Специальные звукоизоляционные перегородки для впуска и выпуска воздуха -25 дБА
- Звукоизоляционный контейнер различных габаритных размеров

**Выхлоп**

- Внешний шумоглушитель

**Питание топлива**

- Бак суточного запаса с люком (позволяет проводить очистку бака и инспекцию)
- Автоматическая система подачи топлива

**Двигатель**

- Жидкости, используемые в двигателе -40 C°
- Подогрев двигателя 230 В Super Hot
- Системы автоматической подкачки масла

**Соединения и система защиты пульта управления**

- Дифференциальная защита (регулируемая) (версия +10 и +11)
- Защитная крышка для панели управления

**Панель**

- Перекидной рубильник для ATS (QC) (только версия +11)
- Дистанционный контроль (эта опция, с помощью программного обеспечения) (только версия +10 и +11)
- Дистанционный пульт (только версия +10 и +11)
- Преобразователь 485/USB (только версия +10 и +11)
- Преобразователь 485/LAN (только версия +10 и +11)
- Модуль с 16-ю запасными аварийными контактами (только версия +10 и +11)
- GSM модем для удалённого мониторинга (только версия +10 и +11)
- Счётчик UTIF с распределительным щитом ARCUDI
- Система дистанционного управления GSM с веб-приложением без SIM-карты (только версия +10 и +11)
- Система GPS слежения (только версия +10 и +11)

**Дополнительные опции**

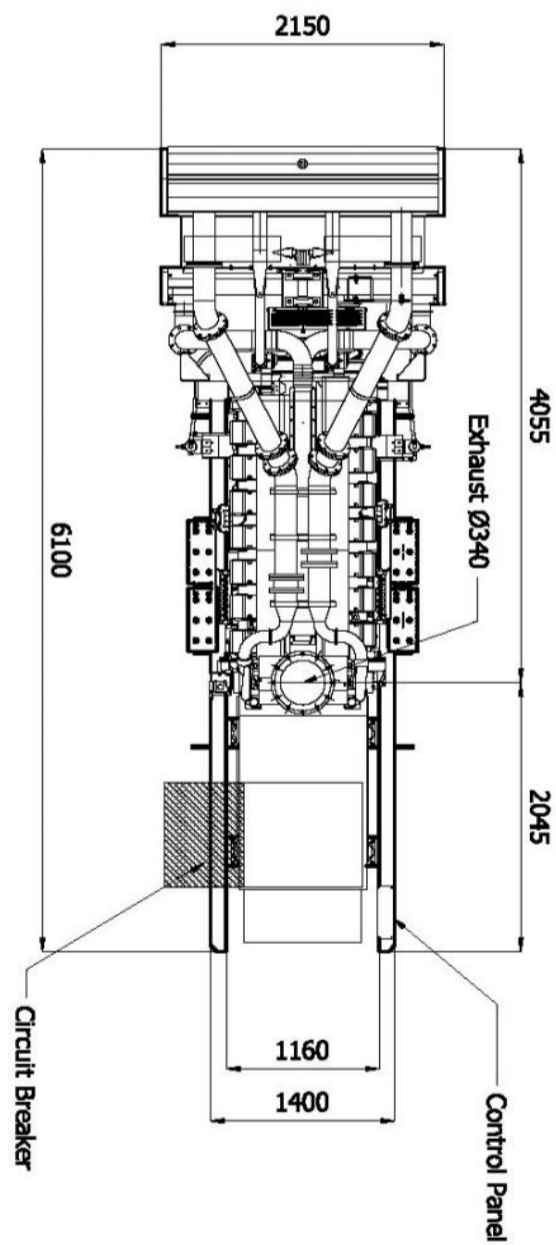
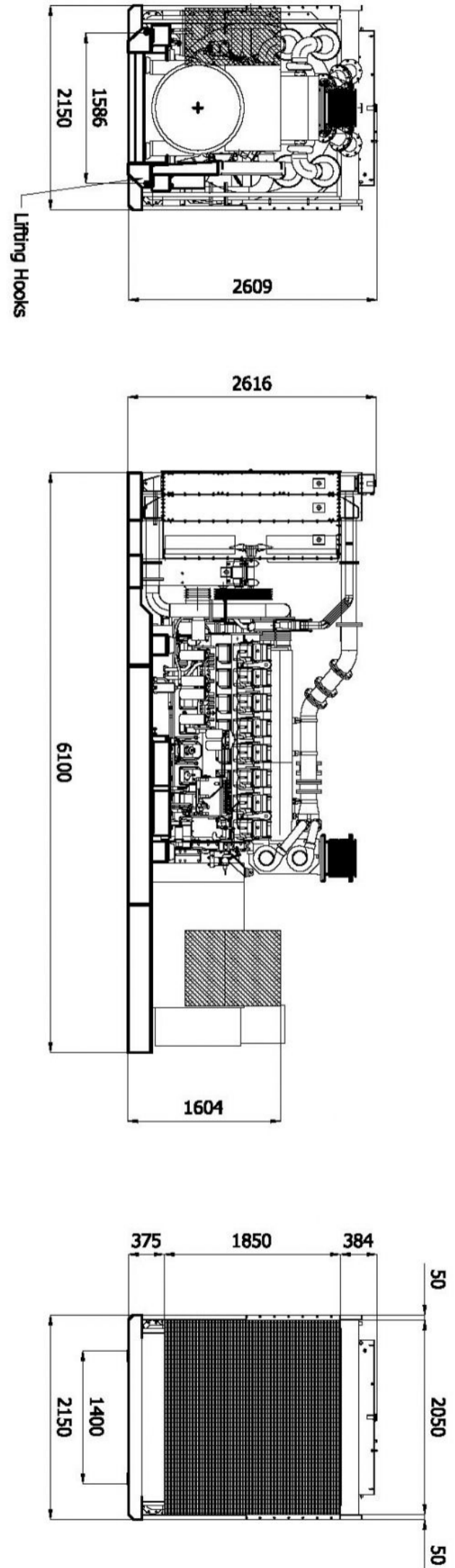
- Инструментальный ящик обслуживания



File:  
\*.dwg

Preliminary Lay-Out

Pagina:  
2 di 2



DESIGN N°:  
GE.MH.2200-2000.BF

TITOLO:  
Mitsubishi S16R-PTA2 + Marelli MJB500MB4

Data:  
28-lug-2014  
Modifica n°:  
00

Scala:  
1:50