



Бриз Моторс
судовые двигатели

IVECO
MOTORS



4341 SRM87

СУДОВОЙ ДВИГАТЕЛЬ

4 ЦИЛИНДРА В РЯД – ЦИКЛ С ВОСПЛАМЕНЕНИЕМ ОТ СЖАТИЯ
64 кВт (87 л.с.) @ 3200 об/мин (A1)



4341 SRM87 судовой двигатель

Термодинамический цикл		Дизель 4 тактный – D.I.
Впуск		Турбина с интеркулером
Компоновка		4 цилиндра в ряд
Диаметр x Ход	мм	88 X90.4
Суммарный объем	л	2.199
Клапаны на цилиндр		2
Охлаждение		жидкостное
Направление вращения (со стороны маховика)		Против часовой стрелки
Компрессия		22 : 1
Инертный, вращательный момент массы (без маховика)	кгм ²	-
Инерция стандартного маховика	кгм ²	0.20

Воздушная индукция

Макс. предписанное ограничение впуска с чистым воздушным фильтром	кПа(атм)	3.5(0.035)
Макс. допустимое ограничение с загрязненным фильтром	кПа(атм)	-
Кол-во воздуха для сгорания при 100% загрузке (сгорание + вентиляция)	кг/ч(м ³ /ч)	330(282)
Давление турбины при полной нагрузке/оборотах	кПа(атм)	110(1.1)
Максимальная температура нагнетаемого воздуха (во впускном коллекторе)	°С	45

Выхлопная система

Максимально допустимое противодавление	кПа(атм)	18.6(0.18)
Максимальная температура выхлопных газов при максимальной мощности	°С	540
Максимально возможный поток выхлопа	кг/ч	404

Смазочная система

Минимальное давление масла на холостых (100°С)	кПа(атм)	70(0.7)
Максимальная температура масла при полной нагрузке/ оборотах	°С	125
Максимальный продольный наклон двигателя при постоянной работе	0/360	25
Максимальный поперечный наклон двигателя при постоянной работе	0/360	25
Полный объем системы включая трубки, фильтра и т.д.	л	6

Система охлаждения морской водой (открытая цепь)

Максимальное ограничение впуска	кПа(атм)	60(0.6)
Поток насоса морской воды	м ³ /ч	6.4
Теплообмен при максимальной мощности	ккал/ч	53,700
Цинковые аноды	шт.	1

Система охлаждения (закрытая цепь)

Объем охлаждающей жидкости (только двигателя)	л	7
Поток насоса охлаждающей жидкости	м ³ /ч	6.5
Термостат (температурный режим)	°С	79÷94
Максимальная температура охлаждающей жидкости	°С	88
Мин/макс. давление внутри охлаждающей цепи (ровное охл.)	кПа(атм)	-
Макс. скачок давления в системе охлаждения снаружи	кПа(атм)	-

Топливная система

Система впрыска		механический насос
Ограничение макс приема смеси	кПа(атм)	-
Максимальная температура смеси	°С	60
Максимальное противодавление в бак	кПа(атм)	20(0.2)

Электрическая система

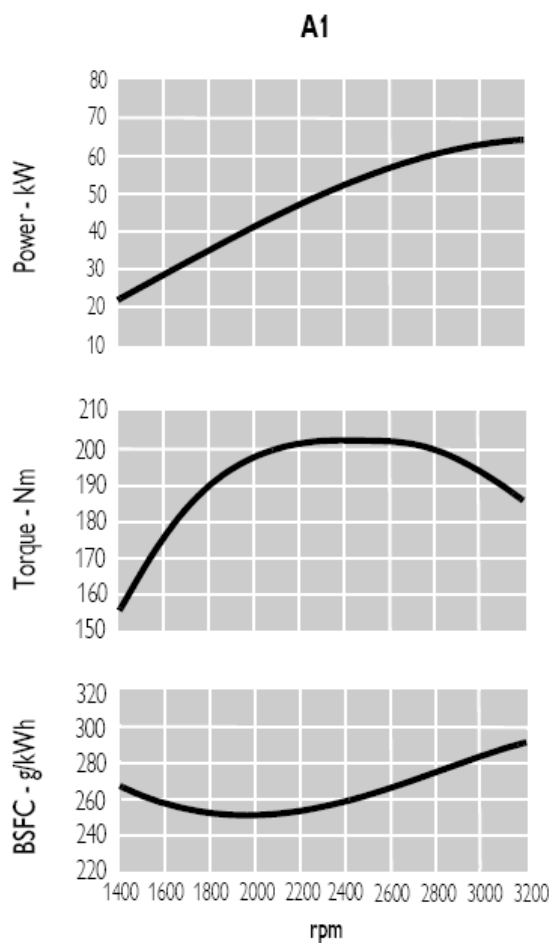
Напряжение	В	12
------------	---	----

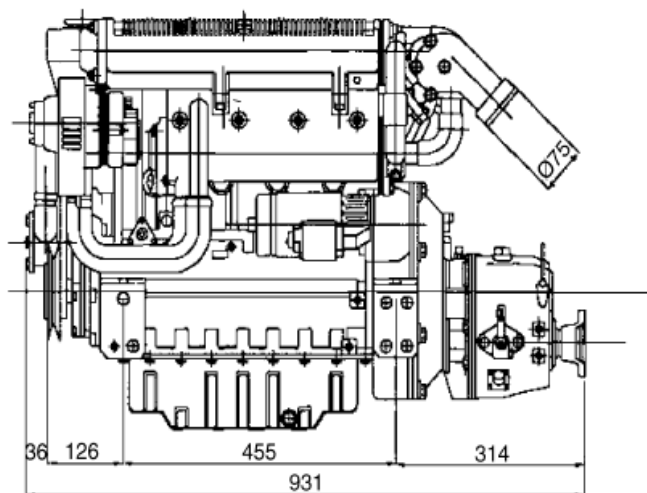
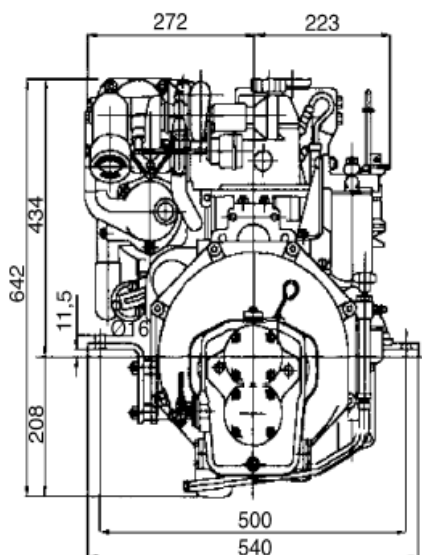
4341 SRM87 судовой двигатель

Тип нагрузки		A1	
Максимальная мощность *	кВт(л.с.)	64(87)	
При оборотах	об/мин	3200	
Макс. не контролируемые обороты	об/мин	3400	
Минимальный холостой ход	об/мин	850±50	
Средняя скорость поршня при данных оборотах	м/с	9.6	
ВМЕР при макс. моменте	кг/см ²	12.23	
Имеющиеся сертификаты		-	
Точный расход топлива при полной нагрузке (наилучший показатель)	г/кВт @ об/мин		252 @ 2000
Максимальный расход масла	(% от расхода топлива)		≤ 0.2
Минимальная температура запуска без доп. обогрева	°C		- 10
Интервал замены масла и фильтра	ч		250/125
Сухой вес	кг		255

* Мощность в соответствии с ISO 3046-1, на маховике, после 50 часов работы. Мощность двигателя может варьироваться ± 5 %. Топливо Дизель EN 590.

.A1 = Высоко скоростные суда: работа на максимальных оборотах ограничена 10% от общего количества наработанных часов. Крейсерская скорость на оборотах <90% от максимальных ; использование в год не более 300 моточасов.





4341 SRM87 судовой двигатель

Стандартная комплектация

Картер маховика	SAE	6
Размер маховика	инчи	7.5
Воздушный фильтр		сухой
Турбина		с перепускным клапаном
Теплообменник		трубчатый
Охлаждаемый изгиб выхлопа		литой чугун 75мм
Водяной бак		включен
Топливный фильтр	шт.	1 – сзади
Т.ф. грубой отчистки		включен (не закреплен)
Топливный насос		включен
Масляный фильтр	шт.	1 – слева
Маслосборник		алюминиевый
Цепь газопропуска паров масла		сзади
Масляный теплообменник		встроен в картер
Масляный фильтр		спереди крышки зажигания
Стартер		12 В – 2.2 кВт
Генератор		12 В – 65 А
Устройство остановки двигателя		электрически
Проводка		провода с двигателем
Окраска	цвет	белый «ЛЕД»

Не входит в стандартную комплектацию

Аккумулятор – мин. рекомендуемый	88 Ач
Для холодного запуска мин. рекомендуется	-



Бриз Моторс
судовые двигатели