

РУКОВОДСТВО ОПЕРАТОРА

Руководство по двигателю Volvo TWD1643GE

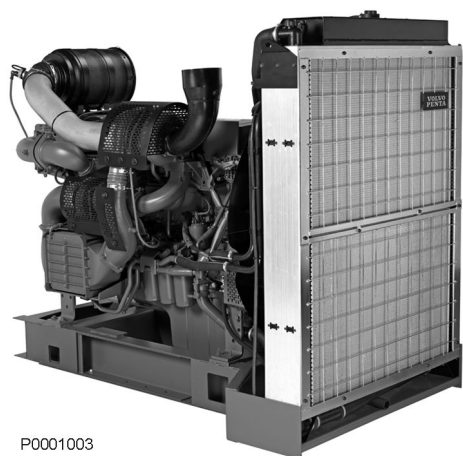
Представление

Двигатель

Данное руководство оператора распространяется на промышленные двигатели моделей TAD1640GE, TAD1641GE, TAD1642GE, TWD1643GE, TAD1650GE, TAD1651GE, TAD1641VE, TAD1642VE, TAD1643VE и TAD1650VE.

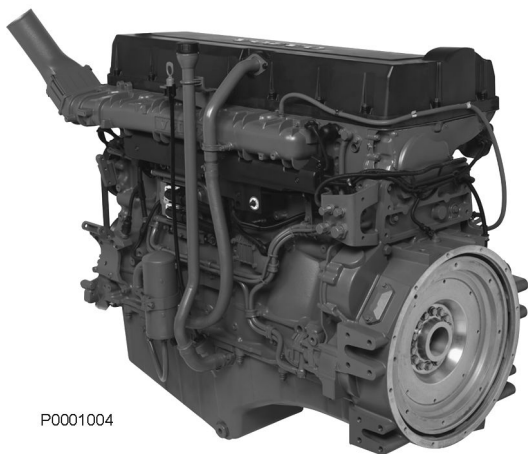
TAD1650GE и TAD1651GE не имеют внутренней системы EGR (Exhaust Gas Recirculation / Рециркуляция выхлопных газов).

Эти модели представляют собой шестицилиндровые рядные дизельные промышленные двигатели с прямым впрыском топлива. Все двигатели имеют электронную систему управления топливом (EMS), турбокомпрессор, охладитель наддувочного воздуха, системы охлаждения с термостатическим управлением, а также электронную систему управления скоростью вращения.



P0001003

TWD1643GE



P0001004

TAD1650VE

EMS (Электронная система управления)

EMS (Система управления двигателем) является электронной системой с интерфейсом CAN (Controller Area Network) для управления дизельным двигателем. Система разработана компанией Volvo Penta и включает функции контроля топлива и диагностики.

Входные сигналы

Блок управления получает входные сигналы о рабочих условиях двигателя от следующих компонентов:

- датчик температуры охлаждающей жидкости
- датчик давления/температуры наддувочного воздуха
- датчик давления в картере
- датчик положения, распредвал
- датчик скорости вращения маховика
- датчик уровня охлаждающей жидкости
- датчик уровня и температуры масла
- датчик давления масла
- датчик давления топлива
- индикатор воды в топливе
- датчик температуры выхлопных газов (TWD1643GE)

Функция диагностики

Задача функции диагностики заключается в определении и локализации любых сбоев в системе EMS, с целью защиты двигателя и обеспечения работы в случае серьезных неисправностей.

При обнаружении неисправности, система извещает об этом с помощью сигнальных ламп, мигающей диагностической лампы или же текстовым сообщением на приборной панели, в зависимости от используемого оборудования. Если код неисправности получен в виде мигающего значения или текста, то это используется в качестве информации для проведения поиска неисправностей.

Коды неисправностей могут также считываться с помощью средства Volvo VODIA в авторизованных сервисных центрах компании Volvo Penta. В случае серьезной неисправности двигатель останавливается вовсе или блок управления снижает поставляемую мощность (в зависимости от характера применения). Как и ранее, устанавливаемый код неисправности используется в качестве информации при поиске неисправностей.

Выходные сигналы

Блок управления использует входные сигналы для управления следующими компонентами:

- инжекторы
- стартер
- главное реле
- реле подогрева
- регулятор давления наддува (TWD1643GE, TAD1650VE)
- клапан холодного старта (TWD1643GE)
- механизм клапана внутренней рециркуляции отработавших газов (TAD1650VE, TAD1650/51GE)

Информация, получаемая от датчиков, обеспечивает точные данные о текущих рабочих условиях и позволяет процессору в блоке управления вычислить точный объем впрыска топлива и опережение впрыска, а также проверить состояние двигателя.

Контроль топлива

Система топлива двигателя анализируется с частотой до 100 раз в секунду. Количество топлива, впрыскиваемого в двигатель, и опережение впрыска полностью регулируются электроникой через топливные клапаны и инжекторы.

Таким образом, двигатель всегда получает нужный объем топлива при любых условиях эксплуатации, что обеспечивает низкий расход топлива, минимальное количество выхлопных газов и т.д.

Приборы и органы управления

DCU (Display Control Unit) блок управления с дисплеем)

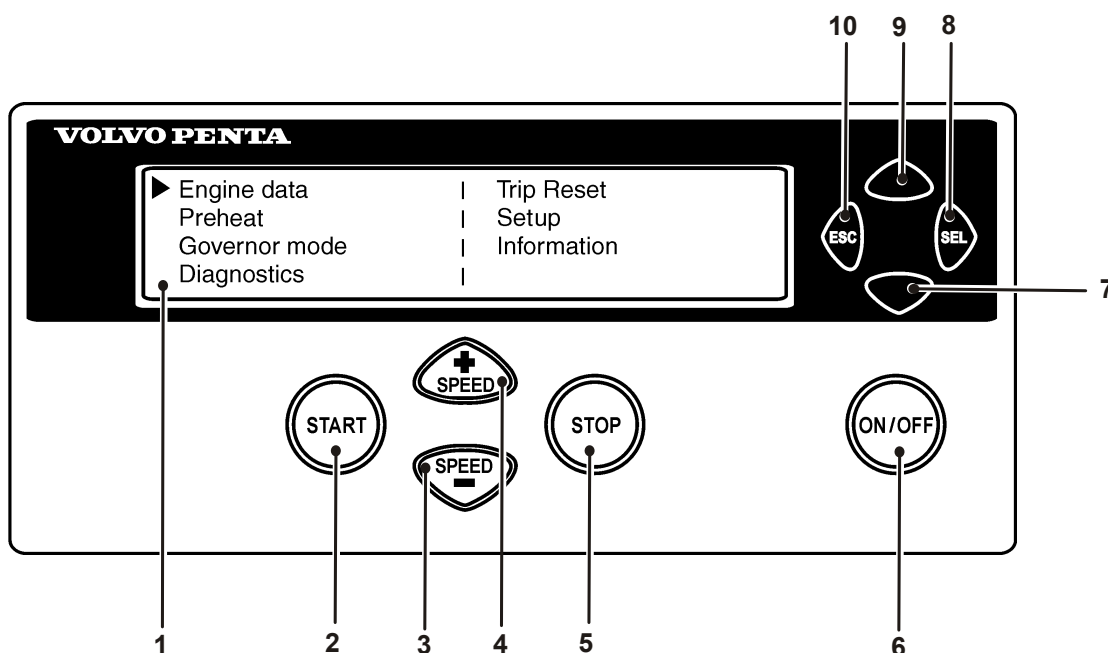
Панель управления DCU является дополнительным оборудованием для электронной системы управления двигателем (EMS).

DCU представляет собой цифровую приборную панель, подключенную к блоку управления двигателем. DCU выполняет несколько функций, таких как управление, мониторинг и диагностика двигателя, а также установка параметров.

Меню системы DCU могут быть использованы для проверки, а в некоторых случаях - для установки ряда функций системы EMS.

ПРИМЕЧАНИЕ! В зависимости от установки и модели двигателя настройки и данные двигателя, отображающиеся на дисплее, могут варьировать.

ПРИМЕЧАНИЕ! На иллюстрациях даны примеры меню на английском языке. Выбранный язык можно изменить; см. меню «Setup» («Настройка»).



P0002062

Пуск

При запуске панели DCU на дисплее отображается меню "Engine Data", для выхода в главное меню нажмите на "ESC".

- | | | | |
|---|--|----|--|
| 1 | Светодиодный дисплей | 6 | ON/OFF. Запускает и останавливает систему |
| 2 | START. Запускает двигатель | 7 | Прокрутка вниз по меню |
| 3 | SPEED - . Снижает скорость вращения двигателя | 8 | SEL. Выбор в меню |
| 4 | SPEED +. Увеличивает скорость вращения двигателя | 9 | Прокрутка вверх по меню |
| 5 | STOP. Останавливает двигатель | 10 | ESC. Возврат к предыдущему выбранному меню |

Меню дисплея

В каждом главном меню есть несколько подменю. Для вывода всех пунктов меню на дисплее недостаточно места. Для прокрутки пунктов меню нажмите кнопки **7** и **9** на дисплее. Для подтверждения выбора нажмите кнопку **SEL(8)**. Номера кнопок показаны на иллюстрации на предыдущей странице.

ПРИМЕЧАНИЕ! Меню «**Setup**» можно использовать для выбора языка дисплея.

▶ Engine data		Trip Reset
Preheat		Setup
Governor mode		Information
Diagnostics		

P0002063

Главное меню

- **Engine data (характеристики двигателя)**, текущие характеристики двигателя
- **Preheat (предварительный подогрев)**, включение подогрева вручную. Необходимо включать при температурах ниже 0°C.
- **Governor mode (режим регулятора оборотов)**, включение регулирования
- **Diagnostics (диагностика)**, показывает коды неисправностей в виде обычного текста
- **Trip reset (сброс данных о поездке)**, сбрасывает данные о поездке
- **Setup (настройка)**, установка параметров
- **Information (информация)**, информация об имеющемся аппаратном и программном обеспечении, наборе данных, идентификации двигателя и блоке управления с дисплеем (DCU)

Данные о работе двигателя

Показывает данные о работе двигателя.

- Скорость вращения (об/мин), можно регулировать кнопками «**SPEED +**» и «**SPEED -**».
- Давление наддува (кПа)
- Температура охлаждающей жидкости (°C)
- Температура наддувочного воздуха (°C)
- Давление масла (кПа)
- Температура масла (°C)
- Время работы двигателя (ч)
- Напряжение аккумуляторной батареи (В)
- Расход топлива (л/ч)
- Мгновенный расход топлива (запас топлива на поездку) (л)

▶ Eng speed	rpm		Boost prs	кПа
Cool tmp	с		Boost tmp	°C
Oil pres	кПа		Oil temp	°C
Eng hours	h		Batt Volt	V

P0002064

*** Preheat ***
Press SEL to request preheat

P0002065

*** Governor mode ***
Droop mode

P0002066

*** Diagnostics 7/9 ***
20.0h Engine oil pressure
signal failure Inactive

P0002067

*** Trip Data Reset ***
Press SEL to reset trip data

P0002068

Предпусковой подогрев

включение предварительного подогрева вручную. Если активизирована эта функция, то система EMS после включения «поймет», нужен ли предпусковой подогрев. Для задания параметров автоматического подогрева используется меню *Setup (Настройка) / Preheat on ignition (Подогрев при включении зажигания)*.

ПРИМЕЧАНИЕ! Необходимо включать при температурах ниже 0°C.

Время подогрева регулируется так, чтобы соответствовать температуре двигателя и может длиться до 50 секунд до и после пуска. Также смотрите раздел «Процедура пуска, EMS 2».

- Нажмите кнопку **SEL**. Отображается текст **Preheat requested (Запрошен подогрев)**
- Дисплей автоматически возвращается в меню **Engine Data (Данные о двигателе)**.

Режим работы регулятора

включает/выключает регулирование скорости вращения. Для установки уровня статизма, выберите меню *Setup (Настройка) / Governor gradient (Наклон регуляторной характеристики) или Governor droop (Статизм)*.

- Выберите **Isochronous mode (Изохронный режим)** или **Droop mode (Статический режим)** кнопкой SEL.

Диагностика

показывает список ошибок из 10 последних активных и неактивных неисправностей. Коды неисправностей выводятся на дисплей в виде простого текста.

- Перемещение по списку можно осуществлять при помощи кнопок «вверх» и «вниз».

Trip Data Reset (Сброс данных о поездке)

сбрасывает данные о расходе топлива.

- Для сброса данных о расходе топлива нажмите кнопку **SEL**.

Setup	
► Set Application :	(Versatile)
Units :	(metric)
Language :	(English)

P0002069

Setup (Настройка)

установка параметров системы управления двигателем. В разделе **Customer parameter (Параметры пользователя)** отображаются различные пункты в зависимости от выбора (**Versatile (Универсальный)** или **Gen set (Генераторная установка)**) в пункте **Set application (Характер работы двигателя)**. См. информацию ниже.

Можно настроить / выбрать следующие параметры (выбор осуществляется кнопкой «SEL»):

- **Set application (Характер работы двигателя)** (выбрать вариант **Versatile (Универсальный)** или **Gen set (Генераторная установка)**). В зависимости от варианта, выбранного в данном пункте, в разделе **Customer parameter (Параметры пользователя)** отображаются различные пункты.
- **Unit (Единицы)**, выбор единиц измерения (метрические или американские)
- **Language (Язык)**, выбор языка меню дисплея. Вы можете выбрать английский, французский, немецкий или испанский язык интерфейса.
- **Stop energized to (Останов подключен к)**, настройка внешнего устройства останова. Активация осуществляется выбором **Stop (Останов)** или **Run (Работа)**.
Stop (Останов): Чтобы остановить двигатель, устройство останова должно быть подключено к системному напряжению.
Run (Работа): Чтобы запустить двигатель, устройство останова должно быть подключено к системному напряжению.
- **Customer parameter (Параметры пользователя)**, настройка уставок срабатывания сигнализации. См. раздел *Customer parameter (Параметры пользователя) / Versatile (Универсальный)* или *Customer parameter (Параметры пользователя) / Gen set (Генераторная установка)*.
- **Throttle input setting (настройка скорости вращения)**, регулировка числа оборотов и максимального напряжения. См. раздел *Настройка скорости вращения*.
- **Display setting (Настройка дисплея)**, настройка дисплея. См. раздел *Настройка дисплея*.

Set up (Versatile)	
▶ Idle engine speed	: rpm
Preheat on ignition	:
Governor gradient	: Nm/pm

P0002070

Параметры пользователя / Универсальный

- **Idle engine speed (Скорость вращения на холостых оборотах)** - настройка скорости холостого хода.
- **Preheat on ignition (Подогрев при включении зажигания)** - включение автоматического подогрева. Система управления двигателя «поймет», нужен ли предварительный подогрев, и включит его сразу же после того, как будет включена сама.
- **Governor gradient (Nm/rpm) (Наклон регуляторной характеристики)** - настройка уровня регулирования (при включении данной функции). Включение производится через пункт *Governor droop (Статизм)* в главном меню.
- **Oil temp warning limit (°C) (Уставка срабатывания аварийной сигнализации по температуре масла, °C)** - выбор температуры масла, при которой будет срабатывать аварийная сигнализация.
- **Coolant temp warning limit (°C) (Уставка срабатывания аварийной сигнализации по температуре охлаждающей жидкости, °C)** - выбор температуры охлаждающей жидкости, при которой будет срабатывать аварийная сигнализация.

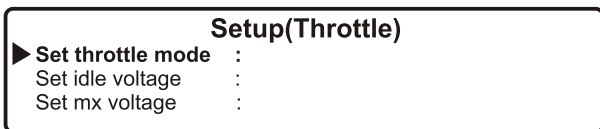
Set up (Gen set)	
▶ Primary engine speed	:
Preheat on ignition	:
Governor droop	:

P0002071

Customer parameter (Параметры пользователя) / Gen set (Генераторная установка)

- **Primary engine speed (Основная скорость двигателя)** - выбор скорости вращения двигателя, 1500 или 1800 об/мин.
- **Preheat on ignition (Подогрев при включении зажигания)** - включение автоматического подогрева. Система управления двигателя «поймет», нужен ли предварительный подогрев, и включит его сразу же после того, как будет включена сама.
- **Governor droop (%) (Статизм, %)** - настройка уровня регулирования (при включении данной функции). Включение производится через пункт *Governor droop (Статизм)* в главном меню.
- **Overspeed limit (%) (Уставка по превышению скорости, %)** - настройка порога срабатывания сигнализации при превышении скорости, % от установленной скорости двигателя.

- **Overspeed shutdown (Останов двигателя из-за превышения скорости)** - останавливает двигатель при срабатывании сигнализации о превышении скорости. Порядок настройки уставки по превышению скорости описан в разделе «Уставка по превышению скорости».
- **Oil temp warning limit (°C) (Уставка срабатывания аварийной сигнализации по температуре масла, °C)** - выбор температуры масла, при которой будет срабатывать аварийная сигнализация.
- **Coolant temp limit (°C) (Уставка срабатывания аварийной сигнализации по температуре охлаждающей жидкости, °C)** - выбор температуры охлаждающей жидкости, при которой будет срабатывать аварийная сигнализация.

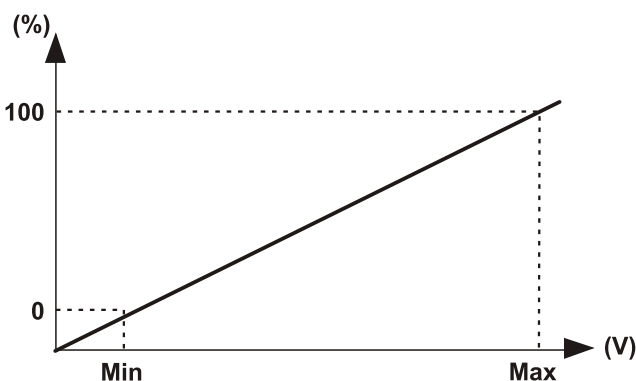


P0002955

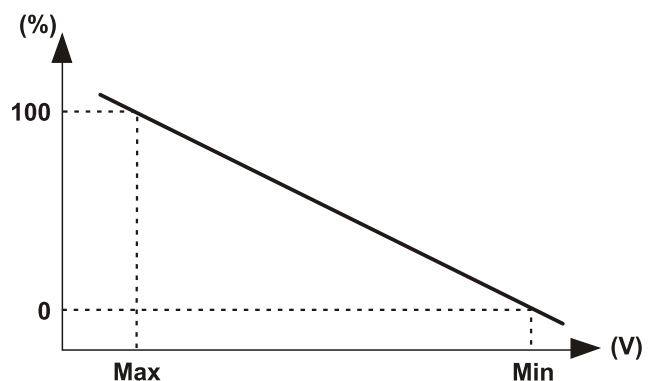
Настройка скорости вращения

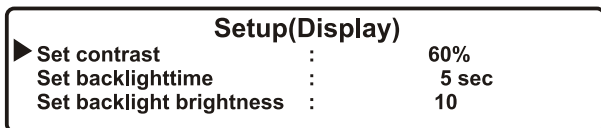
установки контроля скорости вращения (работа дроссельной заслонки).

- **Set throttle mode (установить режим заслонки)** - OFF - скорость двигателя управляется с панели DCU.
ext throttle input - скорость двигателя управляется потенциометром (акселератором).
ext voltage input - скорость двигателя управляется внешним блоком.
- **Set idle voltage (V) (Напряжение на холостом ходу, V)** - уставка уровня напряжения на холостом ходу.
- **Set max voltage (V) (Максимальное напряжение, V)** - уставка уровня напряжения на максимальной скорости вращения.

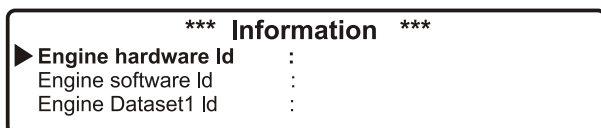


P0002074





P0002075



P0002076

Display setting (Настройка дисплея)

настройки дисплея. Настройка выполняется при помощи кнопок **7** и **9** (см. рисунок панели DCU).

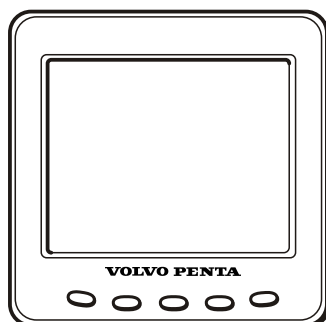
- **Set contrast (%) (Установка контраста)** – настройка контраста.
- **Set backlight time (sec), (подсветка дисплея, с)** – устанавливает время работы подсветки дисплея (в секундах), затем, если панель не используется, подсветка отключается.
- **Set backlight brightness (Яркость подсветки)** - настройка яркости подсветки дисплея.

Информация

выводит данные о двигателе и DCU.

- **Engine hardware Id (Номер аппаратного обеспечения двигателя)** - идентификационный номер блока управления двигателем.
- **Engine software Id (Номер ПО двигателя)** - идентификационный номер программного обеспечения блока управления двигателем.
- **Engine dataset1 Id** - идентификационный номер 1-го блока данных двигателя.
- **Engine dataset2 Id** - идентификационный номер 2-го блока данных двигателя.
- **Vehicle Id** - номер шасси
- **DCU hardware Id** – идентификационный номер DCU.
- **DCU software Id** – идентификационный номер программного обеспечения DCU.
- **DCU dataset1 Id** - идентификационный номер 1-го блока данных DCU.
- **DCU dataset2 Id** - идентификационный номер 2-го блока данных DCU.

DU (Display Unit) - дисплейный блок



P0002061

Дисплейный блок DU является компьютеризированной приборной панелью, на ЖК-дисплее которой показаны рабочие значения двигателя. На дисплее возможно показывать несколько окон с различной информацией, например, число оборотов в минуту, температура охлаждающей жидкости, потребление топлива и сообщения об ошибках.

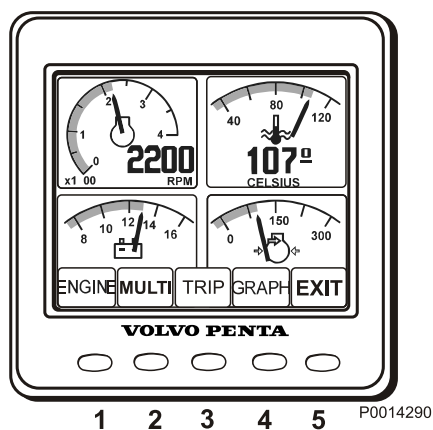
При запуске дисплей производит самопроверку, в случае обнаружения неисправности звучит постоянный звуковой сигнал. Дисплей будет работать, но может вести себя непредвиденным образом.

Дисплейный блок DU подключён к интерфейсу двигателя.

Режим отображения

Нажмите на одну из кнопок 1-4 для отображения меню функций в нижней части дисплея. Чтобы выйти из меню, подождите несколько секунд или нажмите кнопку 5 (EXIT / ВЫХОД).

- 1 Двигатель
- 2 Мульти
- 3 Рейс
- 4 Диаграмма
- 5 Exit / Выход

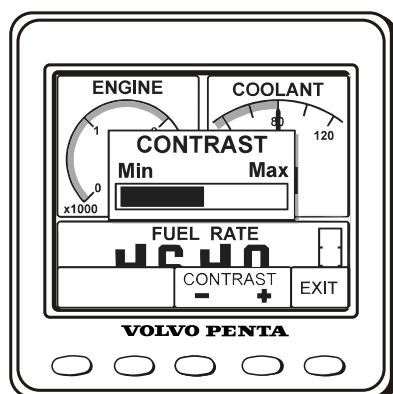


1 2 3 4 5 P0014290

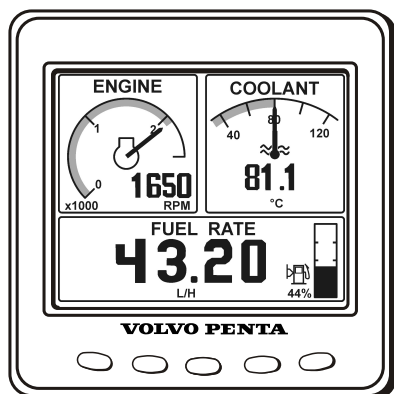
Контрастность

Контраст дисплея регулируется из меню Мотор, Рейс или Диаграмма.

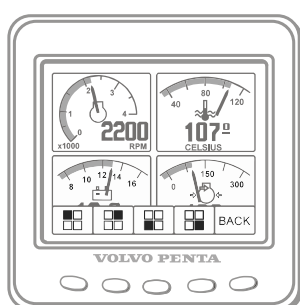
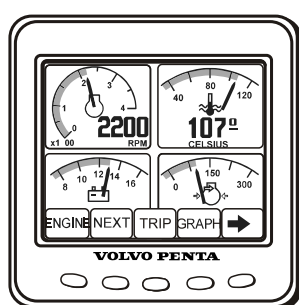
Для регулировки контраста нажимайте на кнопку 5 и затем на "+" (кнопка 4) или "-" (кнопка 3).



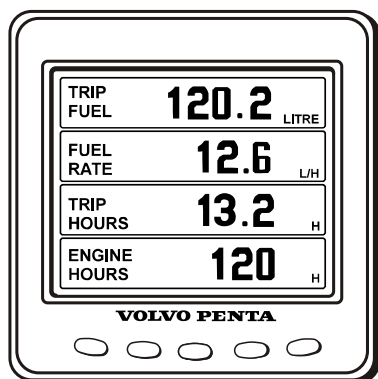
P0002403



P0002413



P0014208



P0002418

Двигатель

Число оборотов в минуту двигателя и температура охлаждающей жидкости отображаются в верхней части дисплея. В нижней части отображается рейсовый компьютер и индикатор уровня топлива (если эти функции установлены).

Multi

В режиме просмотра Multi, кнопка 2 данные отображаются в окнах числом до четырёх, в цифровом или аналоговом виде. Переключение между этими двумя окнами происходит посредством повторного нажатия кнопки 2.

Для выбора информации для отображения в различных окнах нажимайте на кнопку 5.

Нажимайте несколько раз на кнопку соответствующего окна, пока в нём не появится нужная информация.

Рейс

Для показа рейсового компьютера нажимайте на кнопку 3, Рейс.

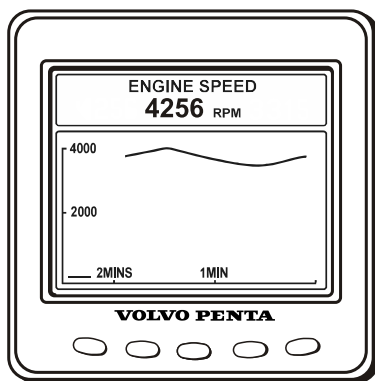
Потребление топлива в рейсе (Trip Fuel) с момента последнего сброса счётчика.

Потребление топлива (Fuel Rate), потребление топлива.

Время рейса (Trip hours) с момента последнего сброса счётчика.

Наработка двигателя (Engine hours), общее время наработки двигателя

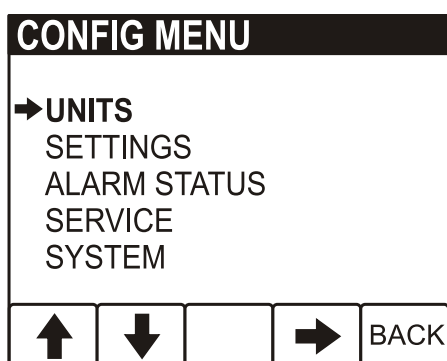
Сбросьте значения нажимая на кнопку 3 в течение трёх секунд, пока не прозвучит звуковой сигнал.



P0014207

Диаграмма

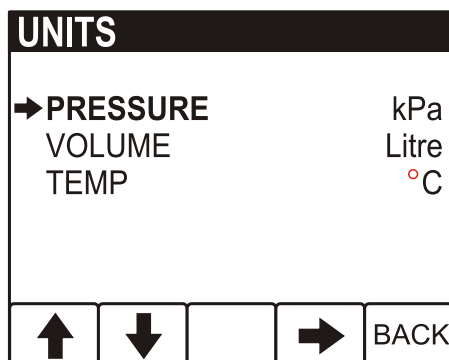
Информация отображается в виде диаграмм. Нажмите несколько раз на кнопку 4 для выбора отображаемой информации. Временной интервал настраивается в меню конфигурации. При разрыве соединения на экран выводится прямая линия.



P0014209

Меню конфигурации

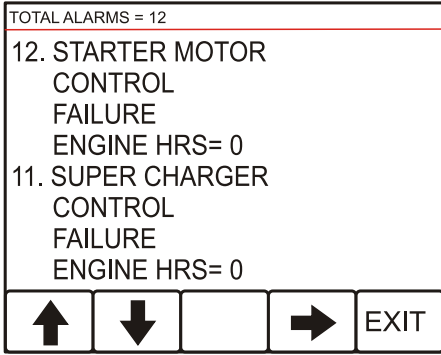
Для вывода на экран меню конфигурации нажмите на кнопку 5 в течение трёх секунд. Перемещение по меню с помощью кнопок со стрелками вверх и вниз, для выбора пункта меню нажмите на кнопку со стрелкой вправо.



P0014210

Единицы измерения

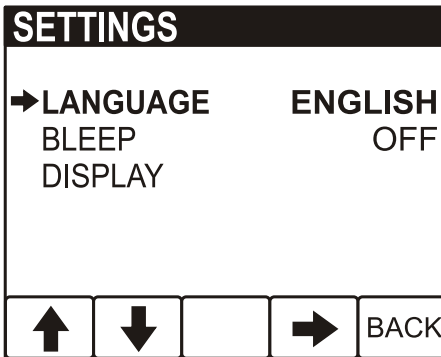
- ДАВЛЕНИЕ (PRESSURE); кПа, PSI
- ОБЪЁМ (VOLUME); ЛИТРЫ, ГАЛЛОНЫ, АНГЛ. ГАЛЛОНЫ
Значение потребления топлива изменяется в соответствии с выбранной единицей, Л/Ч, ГАЛ/Ч, АНГЛ.ГАЛ/Ч.
- ТЕМПЕРАТУРА (TEMPERATURE); °C, °F



P0014212

Состояние аварийного сообщения

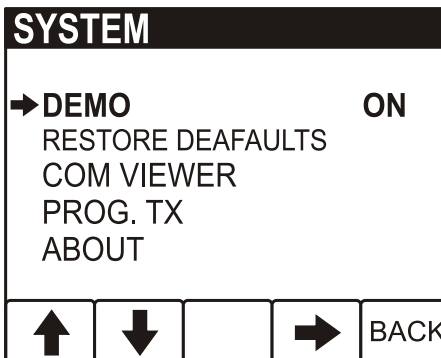
Список активных сообщений об ошибках, см. также *Устранение неисправностей стр. 37.*



P0014211

Настройки

- ЯЗЫК (LANGUAGE); настройка языка информации на дисплее.
- ЗВУК КНОПКИ (BLEEP); Вкл./Выкл., настройка звукового сигнала при нажатии на кнопку.
- ЭКРАН (DISPLAY); настройка значения частоты об/мин двигателя для прибора вывода ОБ/МИН ДВИГАТЕЛЯ (RPM ENGINE), 2500–9000 ОБ/МИН, с шагом по 500 ОБ/МИН ДИАПАЗОН ДИАГРАММЫ (GRAPH RANGE), 2 минуты – 8 часов со следующим шагом: 2 МИН, 10 МИН, 30 МИН, 60 МИН, 2 ЧАСА, 4 ЧАСА, 8 ЧАСОВ

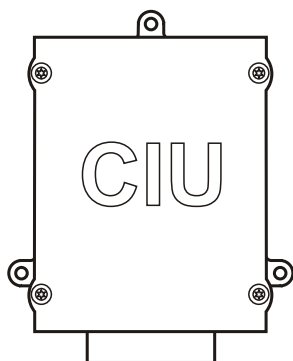


P0014213

СИСТЕМА

- ДЕМОРЕЖИМ (DEMO), Вкл./Выкл. деморежима (DEMO).
- RESTORE DEFAULTS, сброс всех настроек конфигурации до заводских настроек
- COM VIEWER, показывает последние сообщения на портах коммуникации
- PROG TX, перенести содержание флеш-памяти в другие устройства CAN на одной шине CAN.
- ABOUT, показать
ID NO – заводской номер дисплея
EEPROM – число записей в EEPROM
VERS – версия ПО
CHK – Контрольная сумма флеш-памяти
PART No – Номер артикула Volvo для ПО
SOURCE – источник полученных данных
LABEL– назначенный ярлык на той же шине

CIU (Control Interface Unit) - блок управления связью



P0002060

CIU является «переводчиком» между блоком управления двигателем (EMS) и собственной приборной панелью покупателя. CIU имеет два канала последовательной связи: быстрый и медленный.

Быстрый - это так называемая шина CAN. По этому каналу передаются все данные, относящиеся к приборам, индикаторным лампам и потенциометрам.

По медленному каналу проходит диагностическая информация для кодов неисправностей и т.д.

Приборы «Easy Link»

Имеются следующие приборы «Easy Link»:

- Тахометр / счетчик рабочего времени (коды неисправностей также выводятся на дисплей тахометра при нажатии на кнопку диагностики)
- Температура охлаждающей жидкости
- Давление масла
- Температура масла
- Напряжение аккумуляторной батареи (Battery voltage)
- Панель аварийных сигналов
- Давление турбонаддува

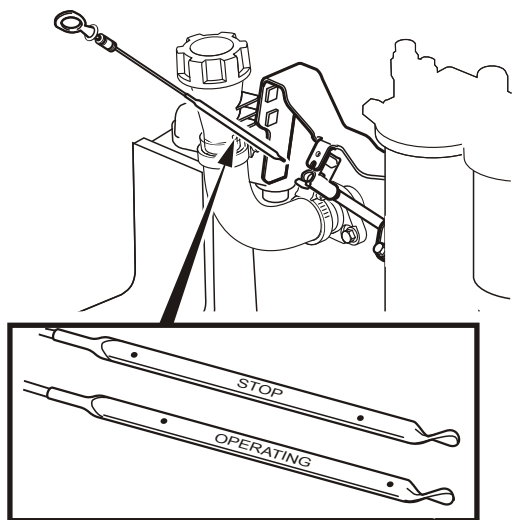
Включение

Сделайте своей привычкой проводить осмотр двигателя и машинного отделения перед запуском двигателя. Это поможет вам быстро обнаружить, случилось ли что-либо ненормальное или вот-вот должно случиться.

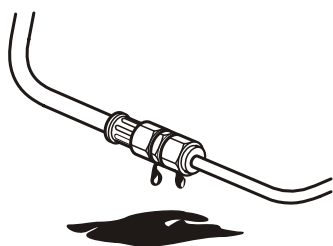
Проверяйте правильность значений показаний приборов и дисплеев аварийных сигналов после запуска двигателя.

ОСТОРОЖНО!

Не пользуйтесь спреем для запуска или подобными средствами для помощи при запуске. Взрывоопасно!



P0004311



P0002078

Перед запуском

- Проверьте уровень масла, он должен находиться между метками MIN и MAX.

ПРИМЕЧАНИЕ! Уровень масла можно считать как при заглушённом двигателе (конец масляного щупа с надписью STOP), так и при работающем двигателе (конец масляного щупа с надписью OPERATING).

Заливка масла, см. раздел *Уровень масла, проверка и доливание*.

- Откройте топливные краны.
- Проверьте топливный фильтр грубой очистки, см. *Слив конденсата, топливная система стр. 74*.

- Проверьте, нет ли протечек масла, топлива или охлаждающей жидкости.
- Проверьте уровень охлаждающей жидкости, также проверьте, не засорился охладитель снаружи. См. *Уровень охлаждающей жидкости, проверка и долив стр. 78* и *Внешняя очистка охладителя наддувочного воздуха стр. 81*

ОСТОРОЖНО!

Не открывайте крышку наливной горловины охладителя пока двигатель ещё горячий; делайте это только в крайней необходимости, так как это может вызвать серьёзную травму. Из отверстия может вырваться струя пара или горячая жидкость.

- Включите главный выключатель/выключатели.
- Установите рукоятку управления скоростью двигателя на холостой ход и установите отключаемую коробку передач/сцепление на нейтраль.

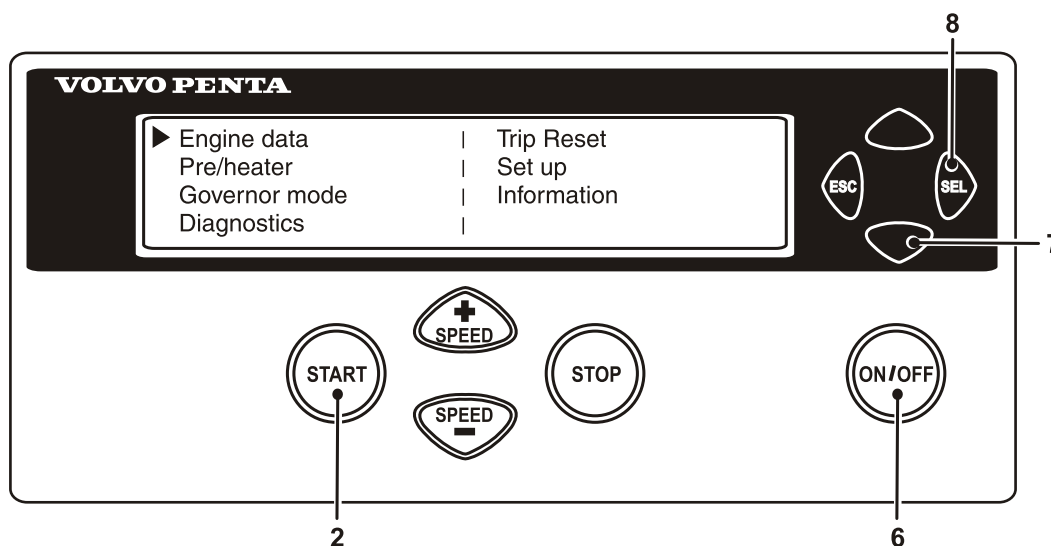
ВАЖНО!

Не отключайте двигатель от сети во время работы, это может привести к повреждению генератора.

Процедура запуска**EMS (Электронная система управления)**

Время подогрева регулируется так, чтобы соответствовать температуре двигателя и может длиться до 50 секунд до и после пуска.

Максимальное время работы стартера - 20 секунд. После этого цепь стартера отключается на 80 секунд для защиты стартера от перегрева.

DCU (Display Control Unit) блок управления с дисплеем)

P0002079

С предпусковым подогревом

- 1 Нажмите кнопку **ON/OFF** (6).
- 2 Для перехода в главное меню нажмите кнопку **SEL** (8).
- 3 При помощи кнопки прокрутки (7), перейдите к пункту **Pre-heater (Предпусковой нагреватель)** и нажмите кнопку **SEL** (8).
- 4 В меню **Pre-heater (Предпусковой нагреватель)** выберите режим предпускового подогрева кнопкой **SEL** (8).
- 5 Нажмите кнопку **START** (2).

Без предпускового подогрева

- 1 Нажмите кнопку **ON/OFF** (6).
- 2 Нажмите кнопку **START** (2).

Первые 10 секунд дайте двигателю поработать на холостых оборотах. Затем прогрейте двигатель на малой скорости и при низкой нагрузке. Никогда не разгоняйте холодный двигатель.

Запуск в условиях сильного холода

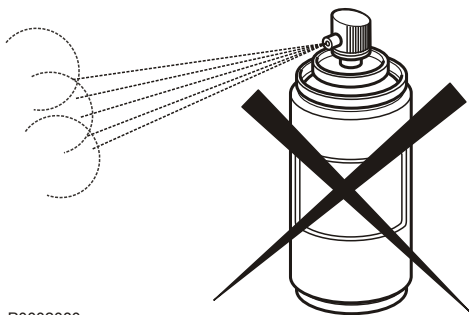
Необходимо выполнить некоторые подготовительные мероприятия для облегчения запуска двигателя, а в некоторых случаях, вообще, чтобы сделать запуск возможным.

- Используйте топливо зимнего класса (от заслуживающего доверия производителя), соответствующее температуре воздуха. Это снижает риск отложений парафина в топливной системе. При крайне низких температурах рекомендуется использование подогревателя топлива.
- Для обеспечения необходимого смазывания следует использовать синтетическое моторное масло рекомендуемой вязкости для соответствующей температуры. Обратитесь к главе «Техническое обслуживание, смазочная система». Синтетические смазочные материалы можно использовать при более широком диапазоне температур по сравнению с минеральными смазочными материалами.
- Подогрейте охлаждающую жидкость с помощью отдельно установленного электрического подогревателя двигателя. В крайнем случае может потребоваться подогреватель двигателя с подогревом на дизельном топливе. Посоветуйтесь по этому вопросу с вашим дилером Volvo Penta.
- Проверьте, чтобы система охлаждения была заполнена смесью гликоля. Обратитесь к главе «Техническое обслуживание, система охлаждения».
- Аккумуляторные батареи должны быть в хорошем состоянии. Холодная погода уменьшает емкость аккумуляторной батареи. Может потребоваться аккумуляторная батарея с повышенной емкостью.

Никогда не пользоваться спреем для запуска двигателя

ОСТОРОЖНО!

Не пользуйтесь спреем для запуска или подобными средствами для помощи при запуске. Взрывоопасно!



P0002080

Запуск с использованием дополнительных аккумуляторов

ОСТОРОЖНО!

Опасность возникновения взрыва. Батареи содержат и выпускают взрывоопасный газ, который быстро воспламеняется и вызывает взрыв. Короткое замыкание, открытое пламя или искра могут вызвать мощный взрыв. Обязательна хорошая вентиляция.

- 1 Проверьте, чтобы вспомогательные аккумуляторные батареи были подключены (последовательно или параллельно) так, чтобы номинальное напряжение соответствовало системному напряжению двигателя.
- 2 Сначала подсоедините красный (+) соединительный кабель к вспомогательной аккумуляторной батарее, а затем к разряженной аккумуляторной батарее. Затем подсоедините черный соединительный кабель (-) к вспомогательной аккумуляторной батарее, а затем к месту **на некотором расстоянии от разряженной аккумуляторной батареи**, например, около главного выключателя на отрицательном кабеле или клеммы отрицательного кабеля на стартере.
- 3 Запустите двигатель.

ОСТОРОЖНО!

Не трогайте электрические соединения во время попытки запуска: Опасность образования электрической дуги.

Не наклоняйтесь над батареями.

- 4 Отсоедините соединительные кабели в порядке, обратном описанному при установке.

ВАЖНО!

Нельзя допускать ослабления соединений обычных кабелей, подключенных к стандартным аккумуляторным батареям.

Эксплуатация

Правильный способ эксплуатации очень важен как для экономии топлива, так и для срока службы двигателя. Всегда давайте двигателю прогреться до нормальной рабочей температуры перед тем, как начать работать на полной мощности. Избегайте резкого открытия дроссельной заслонки и работы на высоких частотах вращения двигателя.

Показания приборов

Проверяйте все приборы непосредственно после запуска двигателя, а затем регулярно во время эксплуатации.

ПРИМЕЧАНИЕ! На непрерывно работающих двигателях уровень смазочного масла должен проверяться не реже, чем каждые 24 часа. См. раздел *Уровень масла, проверка и доливание*.

Аварийные сигналы

Если система EMS 2 получает от двигателя сигналы о неисправностях, то блок управления генерирует коды неисправностей и аварийные сигналы в виде световой и звуковой предупредительной сигнализации. Это происходит путем посылки сигналов от CAN к прибору.

Более подробная информация о кодах неисправностей и поиске неисправностей содержится в главе «Функция диагностики». *Перечень кодов неисправностей стр. 40.*

Маневрирование

Работа при низкой нагрузке

Избегайте длительной работы на холостом ходу или при низкой нагрузке, поскольку это может привести к повышенному расходу масла и, возможно, к утечке масла из выпускного трубопровода, так как масло будет просачиваться через уплотнения турбокомпрессора и вместе с поступающим воздухом проникать во впускной трубопровод при низком давлении турбонаддува.

Одним из последствий этого является накопление нагара на клапанах, головках поршней, выхлопных каналах и выхлопной турбине.

При низкой нагрузке температура сгорания настолько низкая, что полное сгорание топлива не может быть обеспечено. Это означает, что смазочное масло может быть разбавлено топливом, а в выпускном коллекторе будет протекать масло.

Выполнение следующих действий дополнительно к обычному техническому обслуживанию устранит

риск неисправностей, вызванных работой при низкой нагрузке.

- Сведите эксплуатацию при низкой нагрузке до минимума. Если работа двигателя регулярно проверяется без нагрузки раз в неделю, то длительность проверки следует сократить до 5 минут.
- Дайте поработать двигателю при полной нагрузке в течение около 4 часов раз в год. Это позволяет удалить нагар из двигателя и выхлопной системы за счет прокаливания.

Остановка

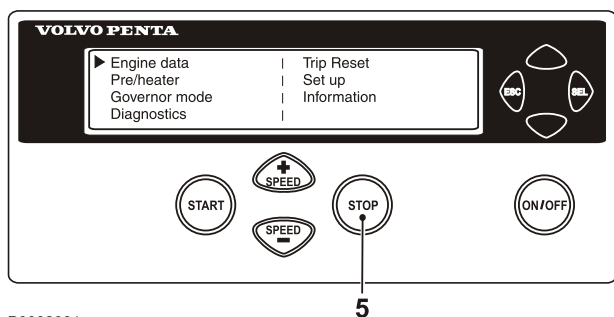
В течение продолжительных периодов перерыва в работе как минимум раз в две недели производите прогрев двигателя. Это позволит избежать коррозии в двигателе. Если двигатель не будет использоваться в течение двух и более месяцев, произведите его консервацию: См. главу *Консервация стр. 90*.

Перед остановом

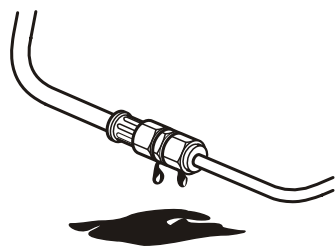
Перед остановом дайте двигателю поработать несколько минут без нагрузки. Это позволяет уравнивать температуру двигателя, избежать последующего вскипания и в то же время несколько охладить турбокомпрессор. Это обеспечит длительный срок службы двигателя без сбоев.

Остановка двигателя

- Отключите сцепление (если возможно).
- Нажмите кнопку **STOP** (5).



P0002081



P0002078

После остановки

- 1 Проверьте двигатель и отсек двигателя на наличие утечек.
- 2 Выключайте главные выключатели перед длительной стоянкой.
- 3 Проводите техническое обслуживание в соответствии с графиком ТО.

При длительных перерывах в работе

При более длительных перерывах в работе двигатель нужно прогревать не менее одного раза в две недели. Это предупредит коррозирование двигателя.

Если предполагается, что двигатель не будет использоваться в течение двух месяцев или более

длительное время, то его нужно законсервировать:
См. главу *Краткосрочная консервация*.

ПРИМЕЧАНИЕ! Если существует риск замерзания, то охлаждающая жидкость в системе охлаждения должна иметь достаточную защиту от замерзания. См. главу *Обслуживание стр. 76*. Слабо заряженная аккумуляторная батарея может замерзнуть и разорваться. См. раздел *Зарядка аккумуляторных батарей стр. 89*.

Дополнительный останов

Размещение дополнительной кнопки останова: смотрите в разделе *Расположение датчиков стр. 62*.

ОСТОРОЖНО!

Манипуляции с двигателем во время его работы или нахождение поблизости от него являются источником опасности. Остерегайтесь вращающихся деталей и горячих поверхностей.



P0003479

Устранение неисправностей

Поиск неисправностей

Признаки и возможные причины неисправностей двигателя приведены в нижеследующей таблице. При возникновении проблем с двигателем, которые Вы не можете решить сами, обращайтесь только к дилеру Volvo Penta.

ВАЖНО!

Перед началом работы прочтите правила безопасности при проведении техобслуживания в главе *Рекомендации по технике безопасности при эксплуатации судна*.

Признаки и возможные причины	
Мигает нажимная кнопка диагностики	См. главу <i>Функция диагностики</i>
Двигатель не останавливается	2, 5
Двигатель стартера не вращается	1, 2, 3, 4, 5, 6, 7, 24
Двигатель стартера вращается медленно	1, 2
Двигатель стартера нормально вращается, но двигатель не запускается	8, 9, 10, 11,
Двигатель запускается, но глохнет снова	8, 9, 10, 11, 13
На полном газу двигатель не достигает правильной рабочей частоты вращения	9, 10, 11, 12, 13, 21, 25, 26
Двигатель работает неровно	10, 11
Высокое потребление топлива	12, 13, 15, 25
Чёрный дым на выхлопе	12, 13
Синий или белый дым на выхлопе	15, 22
Слишком низкое давление смазочного масла	16
Превышение температуры охлаждающей жидкости	17, 18, 19, 20, 28
Слишком низкая температура охлаждающей жидкости	20
Нет заряда или низкий заряд	2, 23
Превышение температуры выхлопа (только TWD1643GE)	13, 17, 18, 19, 21, 25, 27, 28, 29, 30

1. Батареи разряжены
2. Плохой контакт / разомкнутая цепь электропроводки
3. Выключен главный выключатель
4. Неисправен главный предохранитель
5. Неисправен замок зажигания
6. Неисправно главное реле
7. Неисправен стартёр / соленоид
8. Нет топлива:
 - топливные краны закрыты
 - топливный бак пуст / подключён неправильный бак
9. Засорился фильтр тонкой очистки топлива / предварительный фильтр (по причине загрязнения или расслоения топлива при низкой температуре)
10. Воздух в топливной системе
11. Вода / грязь в топливе
12. Неисправность инжекторов
13. Недостаточная подача воздуха в двигатель:
 - засорился воздушный фильтр
 - утечка воздуха между турбокомплектом и впускным коллектором двигателя
 - загрязнённая компрессорная часть в турбокомпрессоре
 - неисправный турбокомпрессор
 - плохая вентиляция в машинном зале
14. Превышение температуры охлаждающей жидкости
15. Слишком низкая температура охлаждающей жидкости
16. Слишком низкий уровень масла
17. Слишком низкий уровень охлаждающей жидкости
18. Воздух в системе охлаждения
19. Неисправен циркуляционный насос
20. Неисправен термостат
21. Засорился промежуточный охладитель воздуха
22. Превышение уровня масла
23. Проскальзывает ремень привода генератора переменного тока
24. Попадание воды в двигатель
25. Высокое противодавление в системе выхлопа
26. Разрыв кабеля "Pot+" к дросселю
27. Высокая температура, промежуточный охладитель воздуха
28. Засорился радиатор
29. Нет давления в системе охлаждения
30. Проверьте работу перепускного клапана турбокомпрессора

Функция диагностики

Функция диагностики осуществляет мониторинг и контроль двигателя и системы. Функция диагностики выполняет следующие задачи:

- обнаружение и локализация неисправностей
- отчёт об обнаруженных неисправностях
- помощь при поиске и устранении неисправностей

При обнаружении функцией диагностики сбоя в системе всегда выводится сообщение, оно поступает в виде кода неисправности. Код неисправности и сообщение об ошибке выводится для оператора посредством инструментов.

Функция диагностики защищает двигатель, обеспечивает его бесперебойную работу, воздействуя на двигатель; в зависимости от степени серьёзности неисправности воздействие на двигатель различное.

В зависимости от того, какие приборы используются, сообщение о неисправности отображается по-разному (коды неисправности считываются также с помощью инструмента VODIA) Все коды неисправности и сообщения об ошибках имеются в "Списке кодов неисправности", см. *Перечень кодов неисправностей*.

CIU (Control Interface Unit) - блок управления связью

При обнаружении системой неисправности лампа диагностики начинает мигать. Кратковременным нажатием на лампу диагностики можно вывести мигающий код неисправности.

Код неисправности состоит из двух групп вспышек лампы с паузой в две секунды. Код неисправности определяется подсчётом количества вспышек лампы в соответствующей группе.

Пример

🌟 🌟 пауза 🌟🌟🌟🌟 = Код неисправности 2.4

Код неисправности сохраняется и может быть извлечён из памяти покуда неисправность активна. В списке кодов неисправности в главе «Коды неисправности» имеется информация о причинах, следствиях и мерах по устранению.

Вывод кода неисправности производится так:

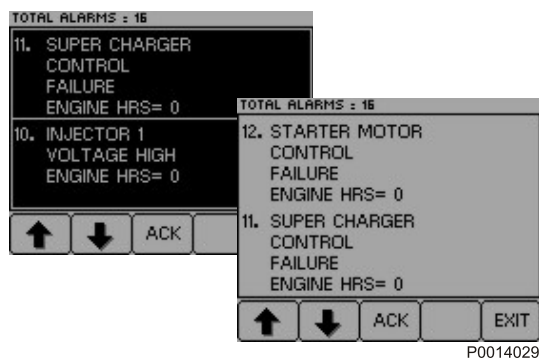
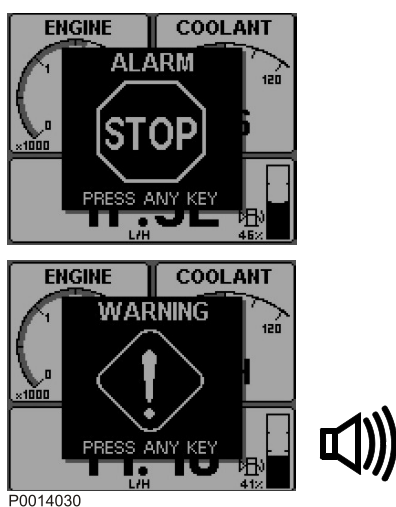
- 1 Нажмите на кнопку диагностики.
- 2 Отпустите кнопку диагностики и определите номер кода по миганию лампы.
- 3 Повторите пункт 1-2. Появится другой код, если в памяти более одного кода. Повторяйте до тех пор, пока не появится первый код.

ПРИМЕЧАНИЕ! Возврат к первому коду означает, что были выведены все коды неисправности.

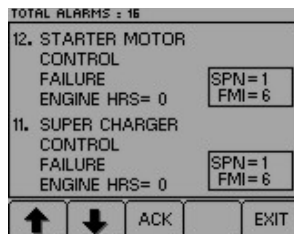
При нажатии кнопки диагностики после устранения неисправности и удаления кода неисправности из списка, появляется код 1.1, «Нет ошибок».

DU (Display Unit) - дисплейный блок

- 1 При обнаружении системой ошибки на экране появляется всплывающее сообщение. В зависимости от степени важности неисправности текст может быть различным **ALARM STOP / PRESS ANY KEY** или **ВНИМАНИЕ! / PRESS ANY KEY** и звуковой сигнал.
- 2 Сбросьте обороты до холостого хода или выключите двигатель.



- 3 Чтобы вывести список неисправностей, нажмите на любую кнопку. В списке неисправностей выводится сообщение об ошибке с указанием часа наработки, когда была обнаружена неисправность.
- 4 Нажмите **АКК**, чтобы подтвердить получение кода неисправности. Фон дисплея меняет цвет (звуковой сигнал прекращается). Для того, чтобы можно было закрыть список неисправностей, необходимо подтвердить получение сообщения о неисправности.
- 5 Найдите код неисправности в *Перечень кодов неисправностей* и выполните рекомендованные действия.

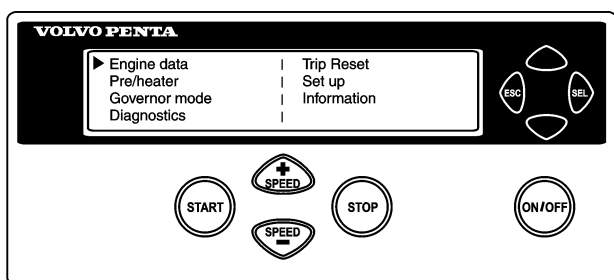


P0014038

Eng speed	700 rpm	Boost prs	4 kpa	▲
Cool Temp	90 °C	Boost tmp	59 °C	
Oil Pres	480 kpa	Oil Temp	87 °C	
!! ENGINE WARNING !!				

Eng speed	700 rpm	Boost prs	4 kpa	▲
Cool Temp	90 °C	Boost tmp	59 °C	
Oil Pres	480 kpa	Oil Temp	87 °C	
Press SEL for information				

P0014037



P0014039

- 6 Нажимайте кнопку 4 в течение не менее трёх секунд, на экран будут выведены коды SPN и FMI.
- 7 Для закрытия списка неисправностей нажмите **EXIT**.
После подтверждения сообщения о неисправности и её устранения коды неисправности автоматически удаляются из списка.

Display Control unit (DCU)

- 1 При обнаружении неисправности на экране появляется текст:
!! ENGINE WARNING !! попеременно с:
Press SEL for information (Нажмите SEL для получения информации).
- 2 Сбросьте обороты до холостого хода или выключите двигатель.
- 3 Чтобы вывести на экран список неисправностей, нажмите на кнопку **SEL**.
В списке неисправностей отображается:
 - время наработки в часах
 - сообщения об ошибке
 - активные/неактивные неисправности
- 4 Найдите код неисправности в *Перечень кодов неисправностей* и выполните рекомендованные действия.
- 5 Для закрытия списка неисправностей нажмите **ESC**.

ПРИМЕЧАНИЕ! Для вывода на экран списка неисправностей, когда нет ни одного сообщения о неисправности, нажмите кнопку **SEL** и выберите в меню пункт **Diagnostics** (Диагностика).

Приборы «Easy Link»

- 1 При обнаружении неисправности лампа диагностики начинает мигать.
- 2 Нажмите на кнопку диагностики. Код неисправности отображается в виде текста на дисплее тахометра.
- 3 Найдите код неисправности в *Перечень кодов неисправностей* и выполните рекомендованные действия.
- 4 После устранения неисправности код неисправности на дисплее исчезает, а лампа диагностики гаснет.

При нажатии кнопки диагностики после устранения неисправности и удаления кода неисправности из списка, появляется код **1.1, No fault** (нет ошибок).

Удаление кодов неисправностей

При отключении электропитания от двигателя память функции диагностики сбрасывается.

При последующем включении напряжения функция диагностики проверяет наличие неисправностей в системе. При их наличии происходит их повторная регистрация.

ПРИМЕЧАНИЕ! Ток должен быть отключён полностью.

Если неисправность не была устранена:

- 1 она отображается в виде кода активной неисправности, активные коды устраняются с помощью VODIA.
- 2 выводимое на экран сообщение о неисправности необходимо подтверждать каждый раз при включении двигателя.

При нажатии кнопки диагностики после устранения неисправности и удаления кода неисправности из списка, появляется код **1.1, No fault** (нет ошибок).

Перечень кодов неисправностей

Код 1.1, Нет неисправностей

Причина	Следствие	Средство устранения
Нет активных ошибок.		

Реле предпускового подогрева (Код 5.4, PID 45/SPN 626)

Причина	Следствие	Средство устранения
<ul style="list-style-type: none">Короткое замыкание на плюс (+) или землю (земля) (-).Разомкните цепь.	<ul style="list-style-type: none">Предварительный нагрев не включается.Предварительный нагрев постоянно подключён.	<ul style="list-style-type: none">Проверьте, не повреждён ли входной кабель реле.Проверьте работу реле.

PID/SPN 94, Код 3.6, Датчик давления топлива

Причина	Следствие	Способ устранения
<ul style="list-style-type: none">Короткое замыкание на плюс (+) или землю (земля) (-).Разомкните цепь.	<ul style="list-style-type: none">Нет	<ul style="list-style-type: none">Проверьте, правильно ли установлен соединитель датчика давления топлива.Проверьте, не повреждён ли кабель датчика давления топлива.Проверьте, правильно ли установлен соединитель датчика давления топлива.Проверьте работу датчика давления топлива.

PID/SPN 94, Код 3.8, Давление топлива

Причина	Следствие	Средство устранения
<ul style="list-style-type: none">Низкое давление в линии нагнетания	<ul style="list-style-type: none">Нет	<ul style="list-style-type: none">Проверьте, можно ли увеличить давление ручным насосомПроверьте топливный фильтрПроверьте предварительный топливный фильтр

PID/SPN 97, Код 2.1, Вода в топливе

Причина	Следствие	Средство устранения
<ul style="list-style-type: none">Вода в топливе	<ul style="list-style-type: none">Нет	<ul style="list-style-type: none">Опорожните основной топливный фильтр

PID/SPN 97, Код 2.9, Индикатор воды в топливе

Причина	Следствие	Средство устранения
<ul style="list-style-type: none">Короткое замыканиеРазомкните цепьНеисправность в индикаторе	<ul style="list-style-type: none">Нет	<ul style="list-style-type: none">Проверьте кабели индикатора на предмет разрывов и замыканийПроверьте работу индикатора. Замените индикатор, если необходимо

Уровень масла (Код 5.7, PID/SPN 98)

Причина	Следствие	Средство устранения
<ul style="list-style-type: none"> Низкий уровень масла 	<ul style="list-style-type: none"> Нет 	<ul style="list-style-type: none"> Проверьте уровень масла

Датчик уровня масла (Код 5.9, PID/SPN 98)

Причина	Следствие	Средство устранения
<ul style="list-style-type: none"> Короткое замыкание на плюс (+) или минус (-) Разрыв 	<ul style="list-style-type: none"> Нет 	<ul style="list-style-type: none"> Проверьте, не повреждён ли кабельный жгут к датчику уровня масла Проверьте функцию датчика уровня масла

PID/SPN 100, Код 3.1, Датчик давления масла

Причина	Следствие	Средство устранения
<ul style="list-style-type: none"> Короткое замыкание на плюс (+) или землю (земля) (-) Разомкните цепь 	<ul style="list-style-type: none"> Нет 	<ul style="list-style-type: none"> Проверьте, не повреждён ли кабель датчика давления масла Проверьте, правильно ли соединён соединитель датчика давления масла

Давление масла (Код 6.6, PID/SPN 100)

Причина	Следствие	Средство устранения
<ul style="list-style-type: none"> Слишком низкое давление масла 	<ul style="list-style-type: none"> Блок управления двигателем снижает мощность двигателя (за исключением, когда защита была отключена средством диагностики VODIA) 	<ul style="list-style-type: none"> Проверьте уровень масла Проверьте, не засорился ли воздушный фильтр Проверьте нагнетательные клапаны системы и клапаны безопасности масляной системы Проверьте работу датчика давления масла

PID/SPN 105, Код 3.2, Датчик температуры наддува

Причина	Следствие	Средство устранения
<ul style="list-style-type: none"> Короткое замыкание на плюс (+) или землю (земля) (-) Разомкните цепь 	<ul style="list-style-type: none"> Нет 	<ul style="list-style-type: none"> Проверьте, правильно ли установлен соединитель термодатчика наддува Проверьте, не повреждён ли кабель термодатчика наддува Проверьте, правильно ли установлен термодатчик наддува Проверьте работу термодатчика наддува

Датчик температуры наддува (Код 6.2, PID/SPN 105)

Причина	Следствие	Средство устранения
<ul style="list-style-type: none"> Слишком высокая температура воздуха наддува 	<ul style="list-style-type: none"> Блок управления двигателем снижает мощность двигателя (за исключением, когда защита была отключена средством диагностики VODIA) 	<ul style="list-style-type: none"> Проверьте уровень охлаждающей жидкости Проверьте промежуточный охладитель воздуха (его чистоту) Проверьте работу термодатчика наддува Проверьте работу термостата

Датчик давления наддува (Код 3.4, PID/SPN 102/106)

Причина	Следствие	Средство устранения
<ul style="list-style-type: none"> Короткое замыкание на плюс (+) или землю (земля) (-) Разомкните цепь 	<ul style="list-style-type: none"> Во время ускорения / повышения нагрузки дымообразование в двигателе выше нормы 	<ul style="list-style-type: none"> Проверьте, правильно ли установлен соединитель датчика давления наддува Проверьте, не повреждён ли кабель датчика давления наддува Проверьте, правильно ли установлен датчик давления наддува Проверьте работу датчика давления поддува

Датчик давления наддува (Код 3.5, PID/SPN 106)

Причина	Следствие	Способ устранения
<ul style="list-style-type: none"> Короткое замыкание на плюс (+) или землю (-) Разомкните цепь Высокое давление подпитки 	<ul style="list-style-type: none"> Во время ускорения / повышения нагрузки дымообразование в двигателе выше обычного Понижение мощности или остановка двигателя. 	<ul style="list-style-type: none"> Проверьте, правильно ли установлен соединитель датчика давления воздуха турбонаддува Проверьте, не повреждён ли кабель датчика давления воздуха турбонаддува Проверьте, правильно ли установлен датчик давления воздуха турбонаддува Проверьте работу термодатчика турбонаддува

Давление воздушного фильтра (Код 5.5, PID/SPN 107)

Причина	Следствие	Средство устранения
<ul style="list-style-type: none"> Слишком большой перепад давления в фильтре 	<ul style="list-style-type: none"> Ухудшение отклика двигателя 	<ul style="list-style-type: none"> Проверьте воздушный фильтр

Датчик воздушного фильтра (Код 5.6, PID/SPN 107)

Причина	Следствие	Средство устранения
<ul style="list-style-type: none"> • Короткое замыкание на плюс (+) или минус (-) • Разрыв 	<ul style="list-style-type: none"> • Нет 	<ul style="list-style-type: none"> • Проверьте, правильно ли установлен контакт датчика воздушного фильтра • Проверьте, не повреждён ли кабельный жгут к датчику воздушного фильтра • Проверьте работоспособность датчика воздушного фильтра

PID/SPN 110, Код 3.3, Датчик температуры охлаждающей жидкости

Причина	Следствие	Средство устранения
<ul style="list-style-type: none"> • Короткое замыкание на плюс (+) или землю (земля) (-) • Разомкните цепь 	<ul style="list-style-type: none"> • Предварительный нагрев работает даже когда двигатель горячий 	<ul style="list-style-type: none"> • Проверьте, правильно ли установлен соединитель термодатчика охлаждающей жидкости • Проверьте, не повреждён ли кабель термодатчика охлаждающей жидкости • Проверьте, правильно ли установлен термодатчик охлаждающей жидкости • Проверьте работу термодатчика охлаждающей жидкости

Температура охлаждающей жидкости (Код 6.1, PID/SPN 110)

Причина	Следствие	Средство устранения
<ul style="list-style-type: none"> • Слишком высокая температура охлаждающей жидкости 	<ul style="list-style-type: none"> • Блок управления двигателем снижает мощность двигателя (за исключением, когда защита была отключена средством диагностики VODIA) 	<ul style="list-style-type: none"> • Проверьте уровень охлаждающей жидкости • Проверьте промежуточный охладитель воздуха (чистоту) • Проверьте, нет ли воздуха в охлаждающей системе • Проверьте колпачок давления на расширительном баке • Проверьте работу термодатчика охлаждающей жидкости • Проверьте работу термостата

PID/SPN 111, Код 2.2, Уровень охладителя

Причина	Следствие	Средство устранения
<ul style="list-style-type: none"> Низкий уровень охлаждающей жидкости 	<ul style="list-style-type: none"> Блок управления двигателем снижает мощность двигателя (за исключением, когда защита была отключена средством диагностики VODIA) 	<ul style="list-style-type: none"> Проверьте уровень охлаждающей жидкости Проверьте работу монитора уровня охлаждающей жидкости

PID/SPN 111, Код 2.3, Датчик уровня охладителя

Причина	Следствие	Средство устранения
<ul style="list-style-type: none"> Короткое замыкание на плюс (+) Неисправность в датчике 	<ul style="list-style-type: none"> Нет 	<ul style="list-style-type: none"> Проверьте, не повреждён ли кабель датчика уровня охлаждающей жидкости Проверьте работу датчика уровня охлаждающей жидкости

Давление вентиляции картера двигателя (Код 7.7, PID/SPN 153)

Причина	Следствие	Средство устранения
<ul style="list-style-type: none"> Слишком высокое давление вентиляции картера 	<ul style="list-style-type: none"> Двигатель выключается (если защита не была отключена устройством ввода параметров) 	<ul style="list-style-type: none"> Проверьте, не засорилась ли вентиляция картера Проверьте гильзы цилиндра, поршни или кольца поршней на предмет износа или повреждения

Датчик давления вентиляции картера двигателя (Код 7.8, PID/SPN 153)

Причина	Следствие	Средство устранения
<ul style="list-style-type: none"> Короткое замыкание на плюс (+) или минус (-) Разрыв 	<ul style="list-style-type: none"> Нет 	<ul style="list-style-type: none"> Проверьте, правильно ли установлен контакт датчика давления вентиляции картера Проверьте, не повреждён ли кабельный жгут к датчику давления вентиляции картера Проверьте, правильно ли установлен контакт датчика давления вентиляции картера Проверьте работу датчика давления вентиляции картера

PID/SPN 158, Код 3.9, Напряжение аккумулятора, EMS (система мониторинга двигателя)

Причина	Следствие	Средство устранения
<ul style="list-style-type: none"> Неисправен генератор переменного тока Неисправна аккумуляторная батарея, её кабели 	<ul style="list-style-type: none"> Нет 	<ul style="list-style-type: none"> Проверьте напряжение питания из блока управления

напряжение аккумулятора, блок сопряжения средств управления (Код 6.9, PID/SPN 158)

Причина	Следствие	Средство устранения
<ul style="list-style-type: none"> Короткое замыкание на минус (-) Неисправен генератор переменного тока Неисправна аккумуляторная батарея, её кабели 	<ul style="list-style-type: none"> Проблемы с пуском двигателя 	<ul style="list-style-type: none"> Проверьте напряжение питания из блока управления Проверьте аккумуляторные батареи Проверьте генератор переменного тока Проверьте 8-штырьковый контакт

Датчик температуры воздуха, на впуске (Код 7.9, PID/SPN 172)

Причина	Следствие	Средство устранения
<ul style="list-style-type: none"> Короткое замыкание на плюс (+) или минус (-) Разрыв 	<ul style="list-style-type: none"> Нет 	<ul style="list-style-type: none"> Проверьте, правильно ли установлен контакт термодатчика воздуха Проверьте, не повреждён ли кабельный жгут к термодатчику воздуха Проверьте, правильно ли установлен термодатчик воздуха Проверьте работоспособность термодатчика воздуха

TWD1643GE

Температура выхлопных газов (Код 1.9, PID 173/SPN 1184)

Причина	Следствие	Средство устранения
<ul style="list-style-type: none"> Слишком высокая температура выхлопных газов 	<ul style="list-style-type: none"> Загорается предупреждающий фонарь Выключение двигателя 	<ul style="list-style-type: none"> Недостаточная подача воздуха Низкий уровень охлаждающей жидкости Воздух в системе охлаждения Неисправен циркуляционный насос Засорился промежуточный охладитель воздуха Высокая температура, промежуточный охладитель воздуха Высокое противодавление в системе выхлопа Проверьте работу перепускного клапана турбокомпрессора

Температура системы выхлопа (PID 173/SPN 1184)

Причина	Следствие	Средство устранения
<ul style="list-style-type: none"> Короткое замыкание на плюс (+) или минус (-) Разомкните цепь Слишком высокая температура выхлопных газов 	<ul style="list-style-type: none"> Загорается предупреждающий фонарь Блок управления ограничивает мощность двигателя 	<ul style="list-style-type: none"> Проверьте, правильно ли установлен соединитель термодатчика выхлопа Проверьте, не повреждена ли проводка к термодатчику выхлопа Проверьте, правильно ли установлен датчик термодатчика выхлопа Проверьте работу термодатчика выхлопа

PID/SPN 175, Код 3.7, Датчик температуры масла

Причина	Следствие	Средство устранения
<ul style="list-style-type: none"> Короткое замыкание на плюс (+) или минус (-) Разрыв 	<ul style="list-style-type: none"> Нет 	<ul style="list-style-type: none"> Проверьте, не повреждён ли кабельный жгут к термодатчику масла Проверьте, правильно ли соединён термодатчик масла

Температура масла (Код 5.8, PID/SPN 175)

Причина	Следствие	Средство устранения
<ul style="list-style-type: none"> Слишком высокая температура масла 	<ul style="list-style-type: none"> Блок управления двигателем ограничивает мощность двигателя (за исключением, когда защита была отключена средством диагностики VODIA) 	<ul style="list-style-type: none"> Проверьте уровень масла Проверьте температуру масла Проверьте функцию датчика температуры масла

PID/SPN 190, Код 2.6, Скорость двигателя

Причина	Следствие	Средство устранения
<ul style="list-style-type: none"> Слишком высокая частота вращения двигателя 	<ul style="list-style-type: none"> Нет 	<ul style="list-style-type: none"> После остановки двигателя найдите причину высокой частоты вращения

Входной сигнал на запуск от CIU (блока управления связью) (Код 5.2, PPID 4/SPN 520194)

Причина	Следствие	Средство устранения
<ul style="list-style-type: none"> Короткое замыкание на минус (-) Включён слишком долго 	<ul style="list-style-type: none"> Двигатель не запускается Двигатель запускается немедленно при включении зажигания 	<ul style="list-style-type: none"> Проверьте, не повреждены ли контакты ключа зажигания / панели запуска Проверьте, не повреждён ли кабельный жгут к ключу зажигания / панели запуска

Входной сигнал останова от CIU (блока управления связью) (Код 5.3, PPID 6/SPN 970)

Причина	Следствие	Средство устранения
<ul style="list-style-type: none"> Короткое замыкание на минус (-) Разомкните цепь Включён слишком долго 	<ul style="list-style-type: none"> Двигатель можно остановить только при помощи вспомогательной кнопки останова (AUX STOP) на двигателе Двигатель останавливается. Код ошибки выводится на 40 секунд и в течение этого времени двигатель не запускается. Пока выведен код ошибки, двигатель запускается, но не останавливается 	<ul style="list-style-type: none"> Проверьте, не повреждены ли контакты выключателя стартера Проверьте, не повреждён ли кабель выключателя зажигания

PPID 6/SPN 520195, Код 4.8, Входной сигнал останова от EMS (системы управления двигателем)

Причина	Следствие	Средство устранения
<ul style="list-style-type: none"> Короткое замыкание на минус (-) Разомкните цепь 	<ul style="list-style-type: none"> Двигатель можно остановить только при помощи вспомогательной кнопки останова на двигателе 	<ul style="list-style-type: none"> Проверьте, не повреждены ли контакты выключателя стартера

Стартовый выход/Стартовое реле двигателя (Код 4.6, PPID 3/ SPN 677)

Причина	Следствие	Средство устранения
<ul style="list-style-type: none"> Короткое замыкание на плюс (+) или минус (-) Включён слишком долго 	<ul style="list-style-type: none"> Двигатель не запускается Двигатель запускается немедленно при включении зажигания 	<ul style="list-style-type: none"> Проверьте, не повреждены ли контакты ключа зажигания / панели запуска Проверьте, не повреждён ли кабельный жгут к ключу зажигания / панели запуска

Давления охлаждения поршня (Код 6.7, PPID 8/SPN 520192)

Причина	Следствие	Средство устранения
<ul style="list-style-type: none"> Слишком низкое давление форсунки охлаждения поршня 	<ul style="list-style-type: none"> Двигатель остановлен 	<ul style="list-style-type: none"> Проверьте, не превышает ли давление масла в двигателе 175 kPa (25.4 psi)

Датчик давления охлаждения поршня (Код 6.8, PPID 8/SPN 520192)

Причина	Следствие	Средство устранения
<ul style="list-style-type: none"> Короткое замыкание на плюс (+) или минус (-) Разрыв 	<ul style="list-style-type: none"> Нет 	<ul style="list-style-type: none"> Проверьте, правильно ли установлен контакт датчика давления форсунки охлаждения поршня Проверьте, не повреждён ли кабельный жгут к датчику давления форсунки охлаждения поршня Проверьте работоспособность датчика давления форсунки охлаждения поршня

TAD1650GE, TAD1651GE

Внутренняя рециркуляция отработавших газов (Код 8.5, PPID 19/SPN 2791)

Причина	Следствие	Средство устранения
<ul style="list-style-type: none"> Неисправность в кабельном жгуте (датчик давления наддува) Механическая неисправность в IEGR 	<ul style="list-style-type: none"> Блок управления понижает мощность двигателя 	<ul style="list-style-type: none"> Проверьте кабельный жгут (датчик давления наддува) Проверьте IEGR Обратитесь в авторизованную мастерскую Volvo Penta

TAD1650GE, TAD1651GE, TWD1643GE

Температура ECU (блока управления двигателем) (Код 8.4, PPID 55/SPN 1136)

Причина	Следствие	Средство устранения
<ul style="list-style-type: none"> Блок управления перегревается, неправильная сборка Неисправность электрики, повреждён сенсор 	<ul style="list-style-type: none"> Нет 	<ul style="list-style-type: none"> Проверьте установку блока управления. Рекомендуемая температура окружающего воздуха 50°C (122°F)

PPID 132/SPN 608, Код 2.8, Потенциометр скорости, подключенный к CIU (блоку управления связью)

Причина	Следствие	Средство устранения
<ul style="list-style-type: none"> Короткое замыкание на плюс (+) или минус (-) Неисправность в датчике 	<ul style="list-style-type: none"> Двигатель переходит в режим холостого хода Частота вращения скачет 	<ul style="list-style-type: none"> Проверьте, правильно ли соединён потенциометр Проверьте, не повреждён ли кабельный жгут к потенциометру Проверьте работу потенциометра

СИнжектор, цилиндр №1 (Код 7.1, SID 1/SPN 651)

Причина	Следствие	Средство устранения
<ul style="list-style-type: none"> Неисправность электрики Неисправность компрессии или форсунки 	<ul style="list-style-type: none"> Двигатель работает на 5 цилиндрах Неестественный звук Снижение КПД 	<ul style="list-style-type: none"> Проверьте, не повреждены ли кабели форсунки Проверьте, не повреждены ли контакты форсунки Проверьте давление подачи топлива Проверьте клапанный зазор Выполните испытание компрессии и проверьте цилиндр № 1

Инжектор, цилиндр №2 (Код 7.2, SID 2/SPN 652)

Причина	Следствие	Средство устранения
<ul style="list-style-type: none"> • Неисправность электрики • Неисправность компрессии или форсунки 	<ul style="list-style-type: none"> • Двигатель работает на 5 цилиндрах • Неестественный звук • Снижение КПД 	<ul style="list-style-type: none"> • Проверьте, не повреждены ли кабели форсунки • Проверьте, не повреждены ли контакты форсунки • Проверьте давление подачи топлива • Проверьте клапанный зазор • Выполните испытание компрессии и проверьте цилиндр № 2

Инжектор, цилиндр №3 (Код 7.3, SID 3/SPN 653)

Причина	Следствие	Средство устранения
<ul style="list-style-type: none"> • Неисправность электрики • Неисправность компрессии или форсунки 	<ul style="list-style-type: none"> • Двигатель работает на 5 цилиндрах • Неестественный звук • Снижение КПД 	<ul style="list-style-type: none"> • Проверьте, не повреждены ли кабели форсунки • Проверьте, не повреждены ли контакты форсунки • Проверьте давление подачи топлива • Проверьте клапанный зазор • Выполните испытание компрессии и проверьте цилиндр № 3

Инжектор, цилиндр №4 (Код 7.4, SID 4/SPN 654)

Причина	Следствие	Средство устранения
<ul style="list-style-type: none"> • Неисправность электрики • Неисправность компрессии или форсунки 	<ul style="list-style-type: none"> • Двигатель работает на 5 цилиндрах • Неестественный звук • Снижение КПД 	<ul style="list-style-type: none"> • Проверьте, не повреждены ли кабели форсунки • Проверьте, не повреждены ли контакты форсунки • Проверьте давление подачи топлива • Проверьте клапанный зазор • Выполните испытание компрессии и проверьте цилиндр № 4

Инжектор, цилиндр №5 (Код 7.5, SID 5/SPN 655)

Причина	Следствие	Средство устранения
<ul style="list-style-type: none"> • Неисправность электрики • Неисправность компрессии или форсунки 	<ul style="list-style-type: none"> • Двигатель работает на 5 цилиндрах • Неестественный звук • Снижение КПД 	<ul style="list-style-type: none"> • Проверьте, не повреждены ли кабели форсунки • Проверьте, не повреждены ли контакты форсунки • Проверьте давление подачи топлива • Проверьте клапанный зазор • Выполните испытание компрессии и проверьте цилиндр № 5

Инжектор, цилиндр №6 (Код 7.6, SID 6/SPN 656)

Причина	Следствие	Средство устранения
<ul style="list-style-type: none"> • Неисправность электрики • Неисправность компрессии или форсунки 	<ul style="list-style-type: none"> • Двигатель работает на 5 цилиндрах • Неестественный звук • Снижение КПД 	<ul style="list-style-type: none"> • Проверьте, не повреждены ли кабели форсунки • Проверьте, не повреждены ли контакты форсунки • Проверьте давление подачи топлива • Проверьте клапанный зазор • Выполните испытание компрессии и проверьте цилиндр № 6

SID21/SPN 636, Код 2.5, Датчик скорости привода распредвала

Причина	Следствие	Средство устранения
<ul style="list-style-type: none"> • Нет сигнала • Частота отклоняется от нормы • Неисправность в датчике 	<ul style="list-style-type: none"> • Двигатель запускается дольше, чем обычно. После запуска двигатель работает нормально 	<ul style="list-style-type: none"> • Проверьте, правильно ли установлен соединитель датчика частоты вращения • Проверьте, не повреждён ли кабель датчика частоты вращения • Проверьте, правильно ли установлен датчик частоты вращения в верхней крышке синхронизирующего механизма. • Проверьте работу датчика частоты вращения.

SID 22/SPN 637, Код 2.4, Датчик скорости двигателя на маховике

Причина	Следствие	Средство устранения
<ul style="list-style-type: none"> • Нет сигнала • Частота отклоняется от нормы • «Скачкообразный» сигнал из датчика • Неисправность в датчике 	<ul style="list-style-type: none"> • Двигатель с трудом запускается и работает неровно 	<ul style="list-style-type: none"> • Проверьте, правильно ли установлен соединитель датчика • Проверьте, не повреждён ли кабель датчика частоты вращения • Проверьте правильность установки датчика частоты вращения в корпусе маховика • Проверьте работу датчика частоты вращения

TAD1650VE, TWD1643GE

Регулятор давления наддува (SID 32/SPN 1188)

Причина	Следствие	Средство устранения
<ul style="list-style-type: none"> • Короткое замыкание на плюс (+) или минус (-) • Разомкните цепь • Механическое повреждение регулятора давления наддува 	<ul style="list-style-type: none"> • Загорается предупреждающий фонарь • Блок управления ограничивает мощность двигателя 	<ul style="list-style-type: none"> • Проверьте, правильно ли установлен соединитель регулятора давления наддува • Проверьте, не повреждена ли проводка к регулятору давления наддува • Проверьте, правильно ли установлен регулятор давления наддува • Проверьте регулятор давления наддува

TAD1650VE, TWD1643GE

Датчик предпускового подогрева (Код 8.6, SID 70/SPN 729)

Причина	Следствие	Средство устранения
<ul style="list-style-type: none"> • Неисправность в кабельном жгуте • Неисправность реле предварительного нагрева 	<ul style="list-style-type: none"> • Предварительный нагрев не включается 	<ul style="list-style-type: none"> • Проверьте кабельный жгут • Проверьте реле предварительного нагрева

Канал передачи данных (CAN), блок компьютерного интерфейса (Код 6.4, SID 231/SPN 639)

Причина	Следствие	Средство устранения
<ul style="list-style-type: none"> • Ошибочное звено данных (CAN), интерфейс ЭВМ 	<ul style="list-style-type: none"> • Не работают инструменты и предупреждающие фонари 	<ul style="list-style-type: none"> • Проверьте, не повреждён ли 8-штырьковый соединитель • Проверьте, не повреждены ли кабели между интерфейсом ЭВМ и блоком управления двигателя

Канал передачи данных (CAN), EMS 2 (Код 6.5, SID 231 / SPN 639/2017 / PSID 201)

Причина	Следствие	Средство устранения
<ul style="list-style-type: none"> Внутренняя ошибка в блоке управления 	<ul style="list-style-type: none"> Двигатель не работает: двигатель не запускается. Двигатель работает: двигатель переходит в режим холостого хода и его можно остановить только вспомогательной кнопкой останова (AUX-STOP) 	<ul style="list-style-type: none"> Проверьте, не повреждён ли 8-штырьковый соединитель Проверьте, не повреждены ли кабели между интерфейсом ЭВМ и блоком управления двигателя Проверьте, не повреждены ли шлейфы 11 и 12 в соединителе на интерфейсе ЭВМ

TWD1643GE

Источник питания сенсора (Код 9.3, SID 211/232, SPN 1079/1080)

Причина	Следствие	Средство устранения
<ul style="list-style-type: none"> Короткое замыкание Неисправность в датчике 	<ul style="list-style-type: none"> Ошибочные значения в датчиках давления масла и давления наддува Ошибочный код датчиков давления масла и давления наддува Низкая выходная мощность двигателя Инструмент показывает нулевое давление масла и давления наддува 	<ul style="list-style-type: none"> Проверьте, не повреждён ли кабельный жгут к датчикам давления масла и давления наддува Проверьте значения в датчиках давления масла и давления наддува

TWD1643GE

Источник питания сенсора (Код 9.3, SID 211,232/ SPN 1079, 1080)

Причина	Следствие	Средство устранения
<ul style="list-style-type: none"> Короткое замыкание Неисправность в датчике 	<ul style="list-style-type: none"> Ошибочные значения в датчиках давления масла и давления наддува Ошибочный код датчиков давления масла и давления наддува Низкая выходная мощность двигателя Инструмент показывает нулевое давление масла и давления наддува 	<ul style="list-style-type: none"> Проверьте, не повреждён ли кабельный жгут к датчикам давления масла и давления наддува Проверьте значения в датчиках давления масла и давления наддува

Датчик источника питания (Код 9.3, SID 232/SPN 620)

Причина	Следствие	Средство устранения
<ul style="list-style-type: none"> • Короткое замыкание • Неисправность в датчике 	<ul style="list-style-type: none"> • Ошибочные значения в датчиках давления масла и давления наддува • Ошибочный код датчиков давления масла и давления наддува • Низкая выходная мощность двигателя • Инструмент показывает нулевое давление масла и давления наддува 	<ul style="list-style-type: none"> • Проверьте, не повреждён ли кабельный жгут к датчикам давления масла и давления наддува • Проверьте значения в датчиках давления масла и давления наддува

Сбой памяти EMS (системы управления двигателем) (Код 9.9, SID 240/SPN 639)

Причина	Следствие	Средство устранения
<ul style="list-style-type: none"> • Ошибка запоминающего устройства в системе управления двигателем 	<ul style="list-style-type: none"> • Двигатель может не запуститься 	<ul style="list-style-type: none"> • Перепрограммируйте устройство

Сбой в канале передачи данных (J1587) (Код 9.2, SID 250/SPN 608)

Причина	Следствие	Средство устранения
<ul style="list-style-type: none"> • Ошибочное звено данных 	<ul style="list-style-type: none"> • Нет 	<ul style="list-style-type: none"> • Проверьте, не повреждён ли 8-штырьковый соединитель • Проверьте, не повреждены ли кабели между интерфейсом ЭВМ / Блоком управления данными и блоком управления двигателя

Ошибка чтения данных с EEPROM (запоминающего устройства), CIU (блок управления связью) (Код 9.8, SID 253/SPN 630)

Причина	Следствие	Средство устранения
<ul style="list-style-type: none"> • Внутренняя ошибка в блоке управления • Ошибочное программирование 	<ul style="list-style-type: none"> • Двигатель не запускается 	<ul style="list-style-type: none"> • Перепрограммируйте блок управления.

Ошибка чтения данных с EEPROM (запоминающего устройства), EMS (система управления двигателем) (Код 9.9, SID 253/SPN 630)

Причина	Следствие	Средство устранения
<ul style="list-style-type: none"> • Внутренняя ошибка в блоке управления • Внутренняя ошибка в блоке управления 	<ul style="list-style-type: none"> • Двигатель не запускается 	<ul style="list-style-type: none"> • Перепрограммируйте блок управления. Если ошибка повторяется, замените блок управления

Неисправность блока управления, CIU (блок управления связью) (Код 9.8, SID 254/SPN 629)

Причина	Следствие	Средство устранения
<ul style="list-style-type: none"> • Неисправность ЭСППЗУ, интерфейса ЭВМ • Неисправность флэш-памяти, интерфейса ЭВМ • Внутренняя ошибка в блоке управления, интерфейсе ЭВМ 	<ul style="list-style-type: none"> • Интерфейс ЭВМ возвращается к заводским настройкам • Двигатель переходит в режим холостого хода • Двигатель не запускается 	<ul style="list-style-type: none"> • Перепрограммируйте устройство

Модуль управления EMS (системы управления двигателем) (Код 9.9, SID 254/SPN 629)

Причина	Следствие	Средство устранения
<ul style="list-style-type: none"> • Внутренняя ошибка в блоке управления 	<ul style="list-style-type: none"> • Перебой зажигания двигателя • Двигатель не запускается 	<ul style="list-style-type: none"> • Замените блок управления двигателя

TAD1650VE, TWD1643GE

Привод вентилятора (SID 33/SPN 975)

Причина	Следствие	Меры по устранению
<ul style="list-style-type: none"> • Короткое замыкание на плюс (+) или минус (-) • Разрыв • Механическое повреждение пускателя вентилятора 	<ul style="list-style-type: none"> • Загорается аварийная лампа предупреждения 	<ul style="list-style-type: none"> • Проверьте правильность установки разъёма пускателя вентилятора • Проверьте, не повреждено ли кабельное соединение с пускателем вентилятора • Проверьте правильность установки пускателя вентилятора • Проверьте пускатель вентилятора.

Память калибровки, EEPROM (SID 232, SPN 628)

Возможная причина	Следствие	Способ устранения
<ul style="list-style-type: none"> • Блок управления 	<ul style="list-style-type: none"> • Отсутствует 	<ul style="list-style-type: none"> • Проверьте кабели и соединения

CAN1 J1939 тайм-аут (PSID 201, SPN 2029)

Возможная причина	Следствие	Способ устранения
<ul style="list-style-type: none"> • Неисправен кабельный жгут • Неисправность датчика • Неисправен предохранитель 	<ul style="list-style-type: none"> • Отсутствует. Неисправность видна только при помощи устройства Vodia. 	<ul style="list-style-type: none"> • Проверить проводку. • Проверить датчик • Проверьте предохранитель

Расписание обслуживания

Ваш двигатель Volvo Penta и его оборудование спроектированы высоконадежными и предназначены для длительной эксплуатации. Двигатель спроектирован так, чтобы обеспечивать минимальное воздействие на окружающую среду. Своевременное проведение профилактического технического обслуживания в соответствии с графиком и использование запасных частей производства компании Volvo Penta позволяет сохранить эти качества и избежать возникновения неисправностей.

ВНИМАНИЕ!

Перед тем, как приступить к работе, прочтите главу по техобслуживанию и ремонту. В ней содержатся инструкции по технике безопасности при выполнении техобслуживания и текущего ремонта.

Если одновременно указаны время эксплуатации и календарное время, выполняйте работу по техническому обслуживанию в интервал времени, который наступает первым.

Планового обслуживания

FSI = Первый сервисный осмотр

S = Специальная служба

A - F = виды обслуживания (плановое ТО)

C = Очистка

R = Замена

L = Смазать

I = Проверка (включает в себя при необходимости также регулировку, очистку, смазку и замену)

FSI = Первый сервисный осмотр

После первых 100-200 часов	
Фильтр тонкой очистки топлива, слив конденсата	I
Уровень охлаждающей жидкости	I
Приводные ремни	I
Запустите и прогрейте двигатель	
Осмотр при помощи VODIA (диагностическое устройство)	I
Охладитель/масло/топливо, утечка	I
Двигатель и трансмиссия, ненормальные шумы	I
Остановите двигатель	
Фильтры моторного масла и масла/неполнопоточный фильтр	R
Повторно запустите двигатель	
Давление масла / утечка масла	I

S1

Каждые 50-600 часов	Не менее 1 раза (в месяц)		
	12	24	48
Фильтры моторного масла и масла/неполнопоточный фильтр	R	•	

S2

После первых 1000 часов	
Зазор клапанов	A

A

Каждые 500 часов		Не менее 1 раза (в месяц)		
		12	24	48
Fuel Tank (sludge trap), Drain	I	•		
Осмотр при помощи VODIA (диагностическое устройство)	I	•		
Фильтр тонкой очистки топлива, слив конденсата	I	•		
Вставки воздушного фильтра (индикатор), двигатель	I	•		
Радиатор	I	•		
Приводные ремни	I	•		
Аккумуляторные батареи, проверка уровня электролита	I	•		

B

Через каждые 1000 часов работы		Не менее 1 раза (в месяц)		
		12	24	48
Топливный фильтр	R	•		
Вставка воздушного фильтра	R	•		
Топливный фильтр грубой очистки	R	•		
Фильтр охлаждающей жидкости (если установлен). Не следует заменять одновременно с охлаждающей жидкостью	R	•		

C

Каждые 2000 часов				
Зазор клапанов	I			

D

Каждые 2000 часов		Не менее 1 раза (в месяц)		
		12	24	48
Турбина	I		•	
Турбокомпрессор, перепускной клапан ⁽¹⁾	I		•	
Двигатель, утечка	I		•	
Двигатель, зажим шлангов и кабелей	I		•	
Двигатель, очистка и покраска	I		•	
Воздушный фильтр, сапун бака	R		•	
Воздушный фильтр, компрессор	R		•	

1) TWD1643GE

E

Каждые 4000 часов		Не менее 1 раза (в месяц)		
		12	24	48
Устройство натяжения ремня	I		•	
Приводные ремни	R		•	
Хладагент (зеленый)	R		•	

F

Каждые 8000 часов	Не менее 1 раза (в месяц)		
	12	24	48
Охлаждающая жидкость VCS (жёлтая)	R		•

Обслуживание

В этой главе описываются наиболее часто используемые процедуры техобслуживания, по вопросу интервалов техобслуживания читайте раздел *Планового обслуживания*.

ПРИМЕЧАНИЕ! Пункты из списка операций по техобслуживанию, не описанные здесь, должны выполняться в уполномоченном сервисном центре Volvo Penta.

ВНИМАНИЕ!

Перед тем, как приступить к работе, прочтите главу по техобслуживанию и ремонту. В ней содержатся инструкции по технике безопасности при выполнении техобслуживания и текущего ремонта.

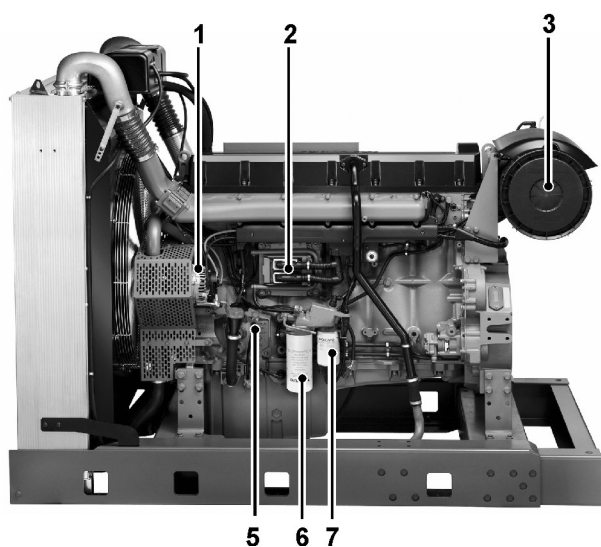
ОСТОРОЖНО!

Если не предписано иначе, работы по содержанию и техобслуживанию следует выполнять при выключенном двигателе. Перед тем, как снять машинный люк/кожух двигателя, остановите двигатель. Обеспечьте защиту от непреднамеренного запуска двигателя, вынув ключ зажигания и сняв напряжение с сети с помощью главного выключателя.

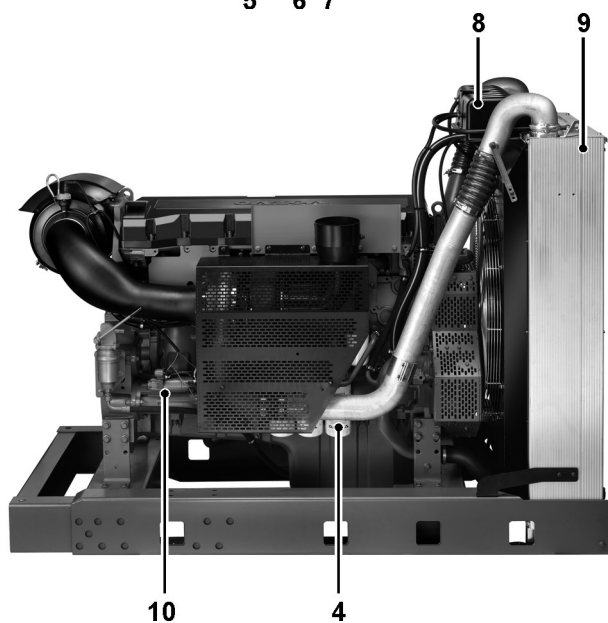
Прежде, чем начать работу, прочтите правила безопасности при техобслуживании и ремонте в главе *Информация по безопасности стр. 3*.

Расположение узлов

TAD1640GE, TAD1641GE, TAD1641VE,
TAD1642GE, TAD1642VE, TAD1650GE,
TAD1651GE

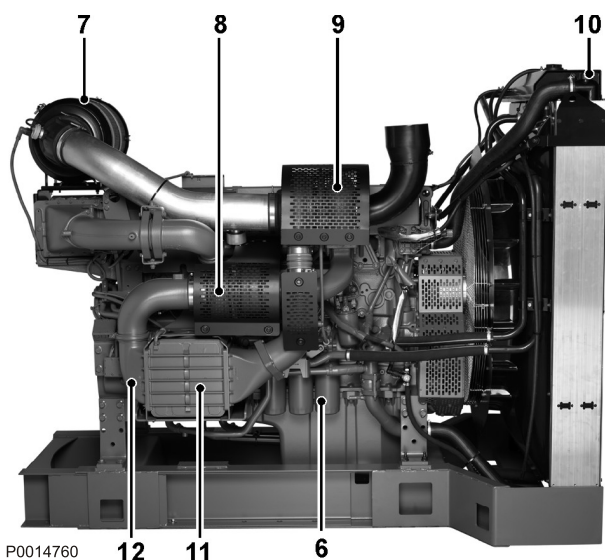
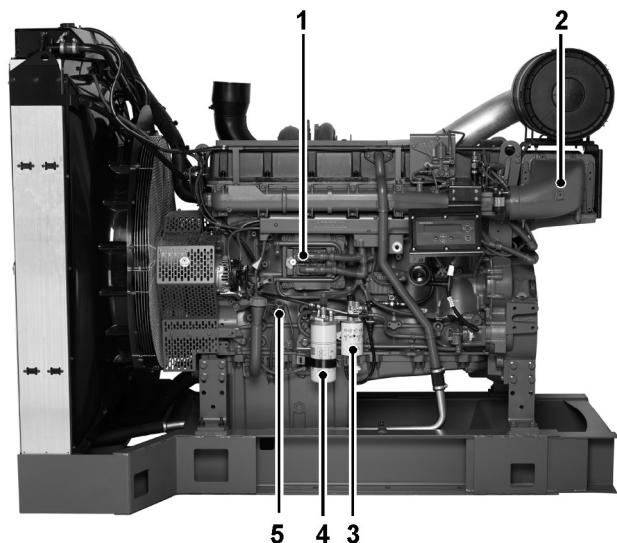


- 1 Генератор переменного тока
- 2 Control unit EMS 2
- 3 Воздушный фильтр
- 4 Масломерный щуп
- 5 Топливный фильтр с датчиком давления топлива
- 6 Фильтр предварительной очистки топлива с датчиком воды
- 7 Расширительный бачок
- 8 Охладитель нагнетаемого воздуха(TAD)
- 9 Стартер
- 10 Масляный фильтр



P0014600

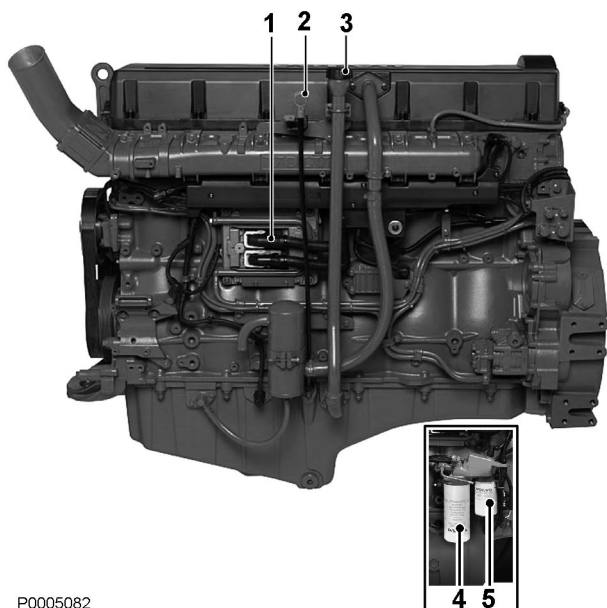
TWD1643GE



P0014760

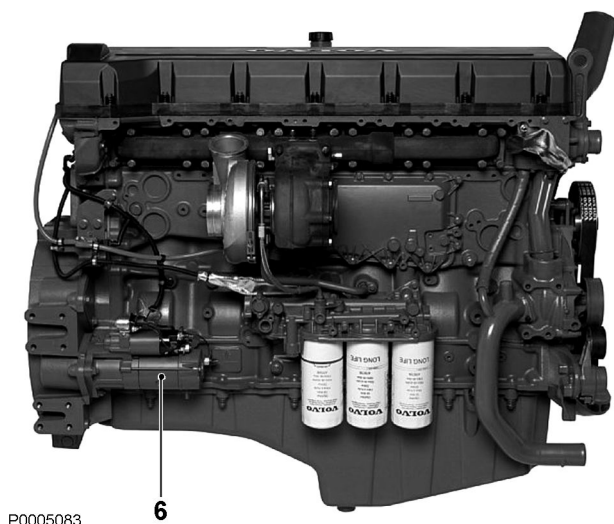
- 1 Блок управления, EMS
- 2 Охладитель наддувочного воздуха, турбоагнетатель высокого давления
- 3 Маслозаливная горловина
- 4 Масломерный щуп
- 5 Топливный фильтр с датчиком давления топлива
- 6 Фильтр предварительной очистки топлива с датчиком воды
- 7 Воздушный фильтр
- 8 Турбоагнетатель высокого давления
- 9 Турбоагнетатель низкого давления
- 10 Расширительный бачок
- 11 Стартер, расположенный за охладителем наддувочного воздуха
- 12 Охладитель наддувочного воздуха, турбоагнетатель низкого давления
- 13 Масляный фильтр

TAD1650VE



P0005082

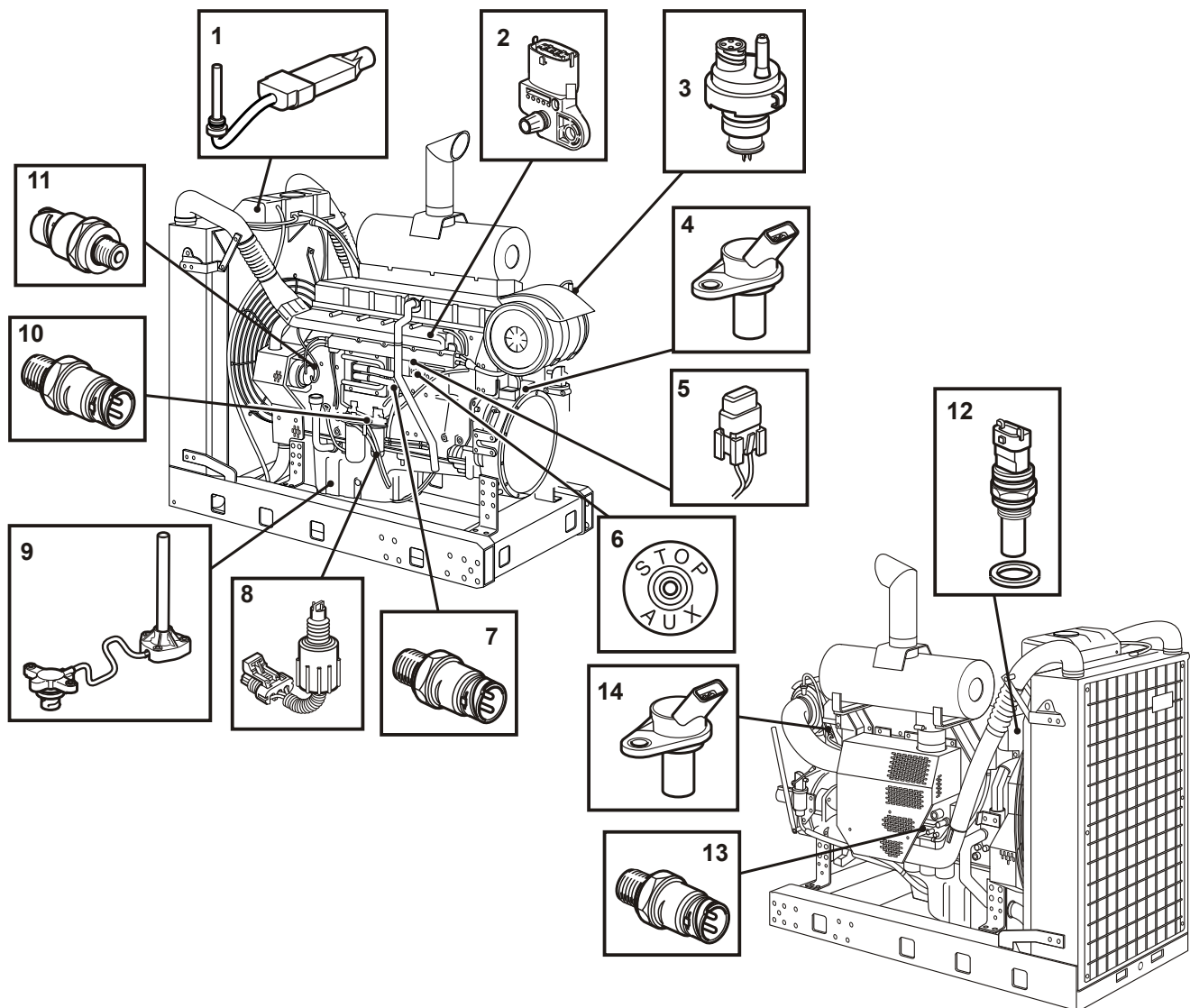
- 1 Блок управления, EMS
- 2 Масломерный щуп
- 3 Маслозаливная горловина
- 4 Топливный фильтр, устанавливается отдельно
- 5 Фильтр предварительной очистки топлива с датчиком воды, устанавливается отдельно
- 6 Стартер



P0005083

Расположение датчиков

TAD1640GE, TAD1641GE, TAD1641VE,
TAD1642GE, TAD1642VE, TAD1643VE,
TAD1650GE, TAD1651GE

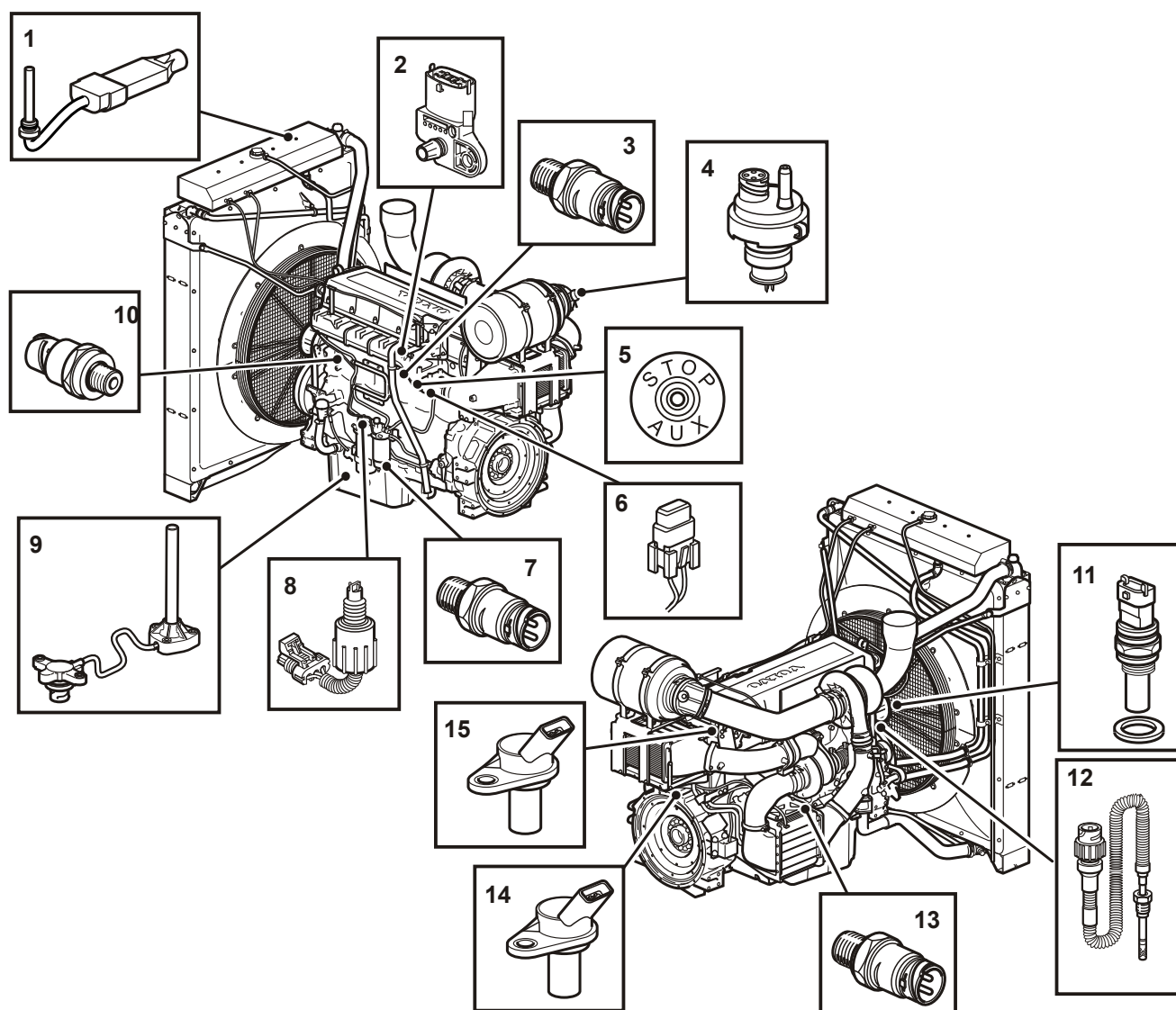


P0002058

- | | |
|---|--|
| 1 Датчик уровня охлаждающей жидкости, в расширительном бачке | 8 Датчик воды в топливе |
| 2 Комбинированный датчик, давление/температура наддувочного воздуха | 9 Комбинированный датчик уровня и температуры масла |
| 3 Датчик пониженного давления, воздушный фильтр | 10 Датчик давления топлива |
| 4 Датчик положения маховика и скорости двигателя | 11 Датчик давления в картере |
| 5 Автоматический выключатель | 12 Датчик температуры охлаждающей жидкости |
| 6 Вспомогательное устройство останова | 13 Датчик давления масла охлаждения поршня (не TAD1650/51GE) |
| 7 Датчик давления масла | 14 Датчик положения распредвала |

Расположение датчиков

TWD1643GE

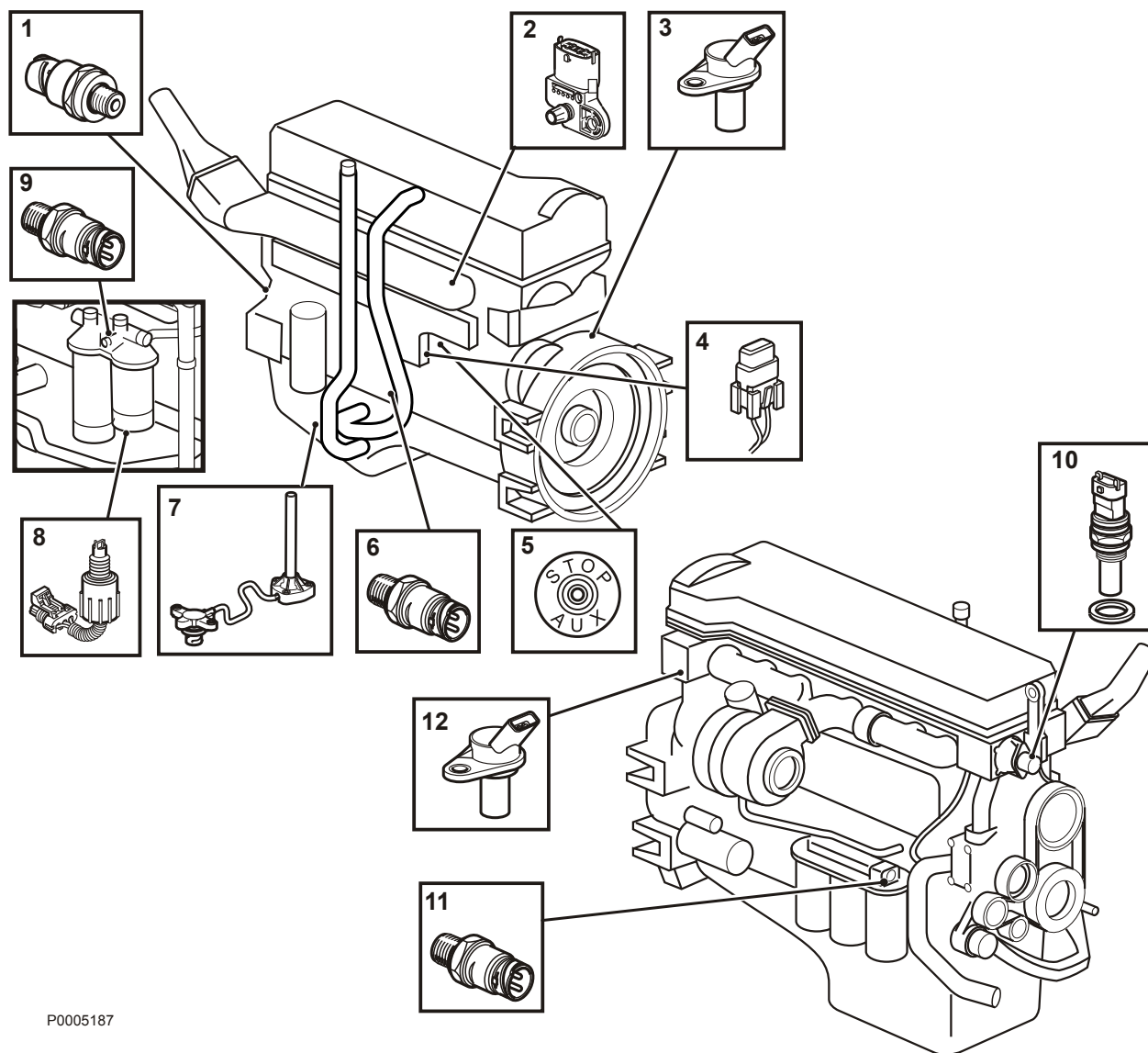


- 1 Датчик уровня охлаждающей жидкости, в расширительном бачке
- 2 Комбинированный датчик давления и температуры наддувочного воздуха
- 3 Датчик давления масла
- 4 Датчик пониженного давления, воздушный фильтр
- 5 Дополнительный останов
- 6 Автоматический выключатель
- 7 Датчик воды в топливе
- 8 Датчик давления топлива

- 9 Комбинированный датчик уровня и температуры масла
- 10 Датчик давления в картере
- 11 Датчик температуры охлаждающей жидкости
- 12 Датчик температуры выхлопных газов
- 13 Датчик давления масла охлаждения поршня
- 14 Датчик положения маховика и скорости двигателя
- 15 Датчик положения распредвала
- 16 Электромагнитный клапан, слив, водоотделитель (дополнительный вариант), на рисунке не показано

Расположение датчиков

TAD1650VE



P0005187

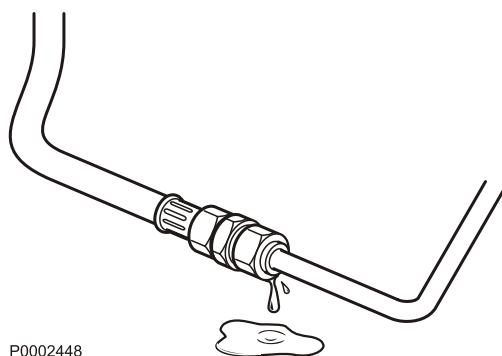
- | | |
|--|---|
| 1 Датчик давления в картере | 7 Комбинированный датчик уровня и температуры масла |
| 2 Комбинированный датчик давления и температуры наддувочного воздуха | 8 Вода в топливе |
| 3 Датчик положения маховика и скорости двигателя | 9 Датчик давления топлива |
| 4 Автоматический выключатель | 10 Датчик температуры охлаждающей жидкости |
| 5 Вспомогательное устройство останова | 11 Датчик давления масла охлаждения поршня |
| 6 Датчик давления масла | 12 Датчик положения распредвала |

Двигатель, общие сведения

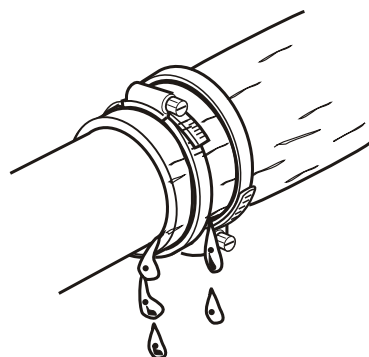
Общий осмотр

Сделайте своей привычкой проводить осмотр двигателя и машинного отделения перед запуском и после остановки двигателя. Это поможет вам быстро обнаружить нештатные ситуации, которые уже произошли или могут произойти.

Особое внимание обратите на протекания масла, топлива и охлаждаителя, выпавшие винты, изношенность или недостаточность натяжения приводных ремней, ослабленность соединений, повреждения шлангов и электрических кабелей. Эта проверка занимает только несколько минут и может предотвратить серьезные неисправности и дорогостоящие ремонты.



P0002448



P0002455

⚠ ОСТОРОЖНО!

Топливо, масло и смазка, скапливающиеся на поверхности двигателя, или в моторном отсеке, являются источником опасности пожара и подлежат немедленному удалению при обнаружении.

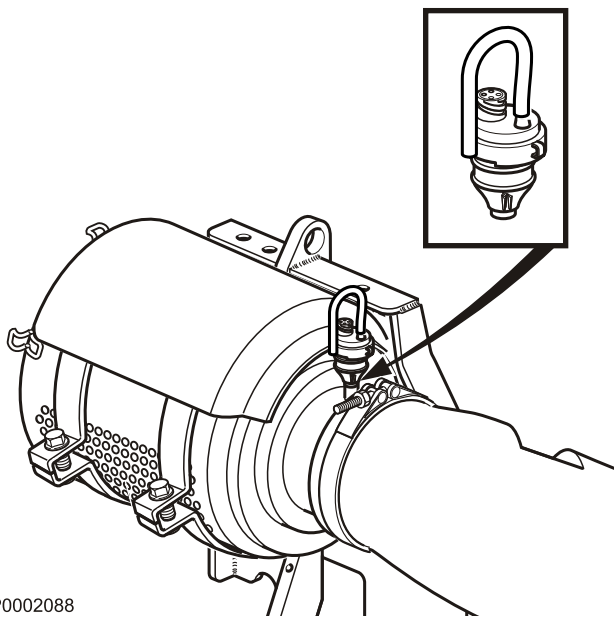
⚠ ОСТОРОЖНО!

При обнаружении масла, топлива или охлаждающей жидкости, перед запуском двигателя выясните причину их появления и устраните её.

Важно!

Никогда не направляйте струю воды моечной машины высокого давления на уплотнения, резиновые шланги и электрические элементы. Никогда не используйте мощную машину высокого давления для очистки двигателя.

Воздушный фильтр, проверка и замена



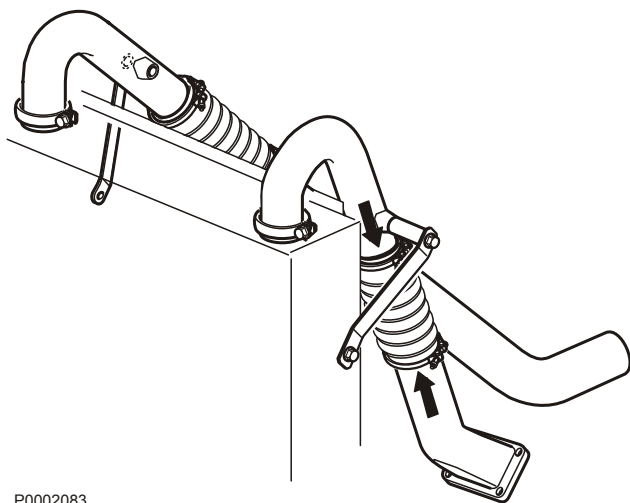
P0002088

Двигатель оснащен электронным индикатором состояния воздушного фильтра.

По сигналу блока управления формируется предупреждение на приборной панели. Предупреждение свидетельствует о перепаде давления в воздушном фильтре, что требует проверки фильтра и, возможно, его замены.

- Выбросьте старый фильтр. Очистка или повторное использование недопустимы.
- При непрерывной работе проверяйте фильтр каждые 8 часов. При работе в условиях сильного загрязнения воздуха, например, в угольных шахтах и каменных карьерах необходимо использовать воздушные фильтры, специально предназначенные для этой цели.

Зарядный воздухопровод, проверка на утечку



P0002083

Проверьте состояние наддувочных воздухопроводов, шланговых соединений и состояние зажимов на наличие трещин и других повреждений. При необходимости замените.

Важно!

Зажимы следует подтягивать до 9 ± 2 Нм при помощи динамометрического ключа.

Приводной ремень и ремень генератора, проверка

Осмотр следует проводить после работы, пока ремни не остыли.

При нажатии на ремень генератора он должны отклоняться приблизительно на 3-4 мм между шкивами.

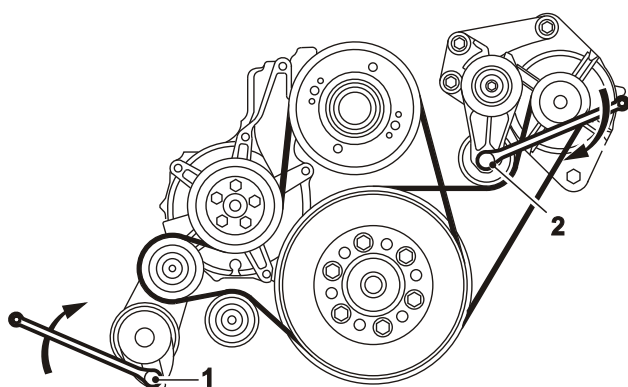
Ремни генератора и приводные ремни имеют устройства автоматического натяжения и не требуют регулировки.

Проверьте состояние приводного ремня. При необходимости замените его. См. разделы *Ремень генератора, замена стр. 67* и *Ременные приводы, замена стр. 69*.

Ремень генератора, замена

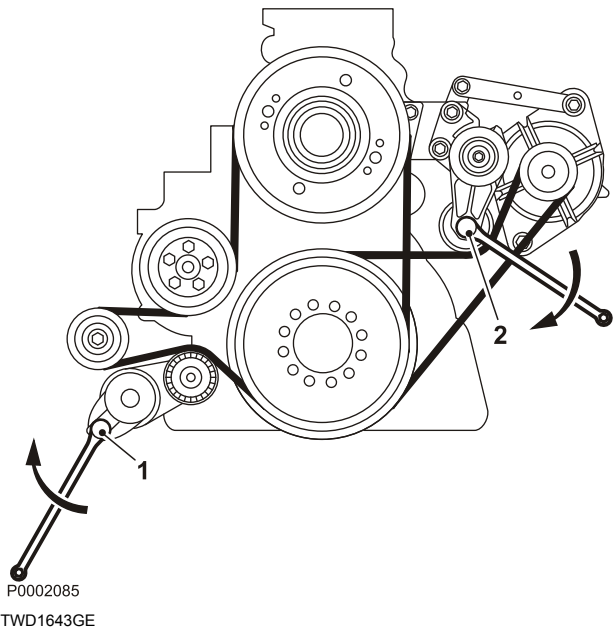
Важно!

Всегда меняйте изношенный или потрескавшийся ремень.



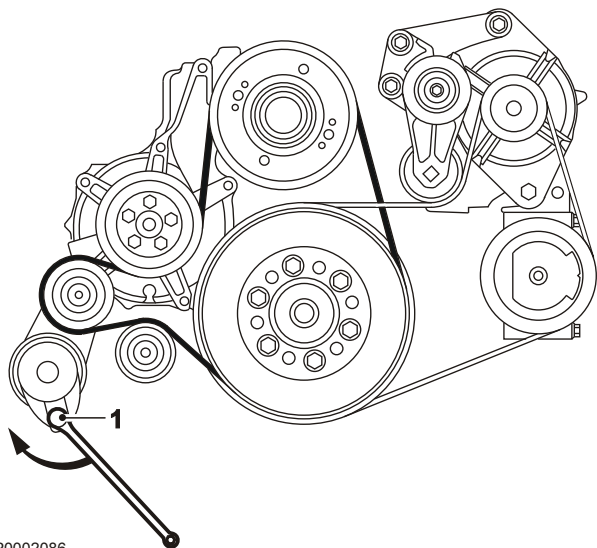
P0002084

TAD1640GE, TAD1641GE, TAD1642GE, TAD1650GE, TAD1651GE, TAD1641VE,
TAD1642VE, TAD1643VE, TAD1650VE



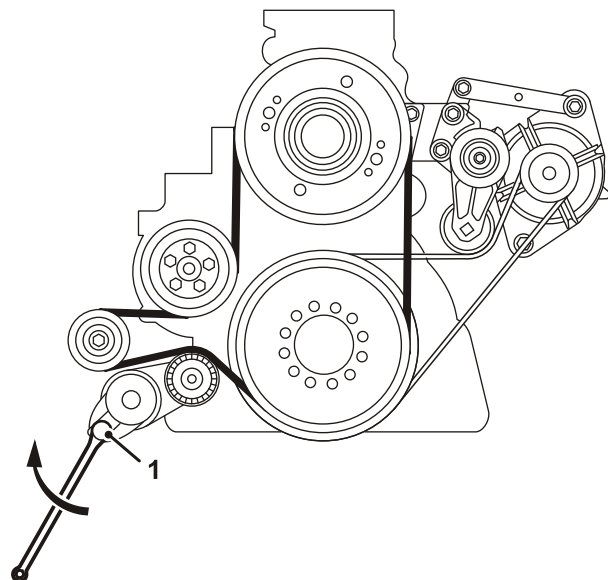
- 1 Выключите главный выключатель (главные выключатели) и убедитесь, что двигатель не подключен и системному питанию.
- 2 Снимите защиту вентилятора и крыльчатку.
- 3 Снимите защиту приводного ремня.
- 4 Вставьте ключ 1/2" в натяжное устройство ремня (1). Приподнимите ключ и снимите приводной ремень водяного насоса.
- 5 Вставьте ключ 1/2" в натяжное устройство ремня (2). Нажмите на ключ вниз и снимите ремень генератора.
- 6 Убедитесь, что шкивы чистые и неповрежденные.
- 7 Нажмите ключ 1/2" в натяжном устройстве (2) вниз и наденьте новый приводной ремень генератора.
- 8 Поднимите ключ 1/2" в натяжном устройстве (1) и установите на место приводной ремень водяного насоса.
- 9 Установите защиту приводного ремня.
- 10 Установите защиту вентилятора и крыльчатку.
- 11 Остановите двигатель и проверьте его работу.

Ременные приводы, замена



P0002086

TAD1640GE, TAD1641GE, TAD1642GE, TAD1650GE, TAD1651GE, TAD1641VE,
TAD1642VE, TAD1643VE, TAD1650VE

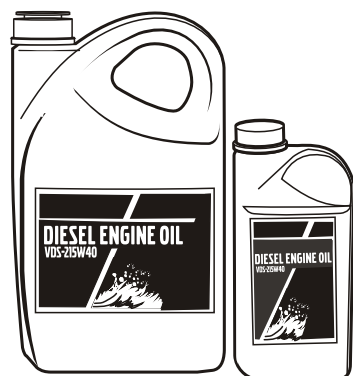


P0002087

TWD1643GE

- 1 Выключите главный выключатель (главные выключатели) и убедитесь, что двигатель не подключен и системному питанию.
- 2 Снимите защиту вентилятора и крыльчатку.
- 3 Снимите защиту приводного ремня.
- 4 Вставьте ключ 1/2" в натяжное устройство ремня (1). Поднимите ключ и снимите приводной ремень.
- 5 Прокрутите приводной ремень вокруг вентилятора и снимите его.
- 6 Убедитесь, что шкивы чистые и неповрежденные.
- 7 Наденьте на вентилятор новый приводной ремень.
- 8 Поднимите ключ 1/2" и установите новый приводной ремень.
- 9 Установите защиту приводного ремня.
- 10 Установите защиту вентилятора и крыльчатку.
- 11 Остановите двигатель и проверьте его работу.

Смазочная система



P0002089

Интервал замены масла может изменяться и зависит от сорта смазочного масла и содержания серы в топливе. **Обратитесь к разделу «Технические характеристики. Система смазки».**

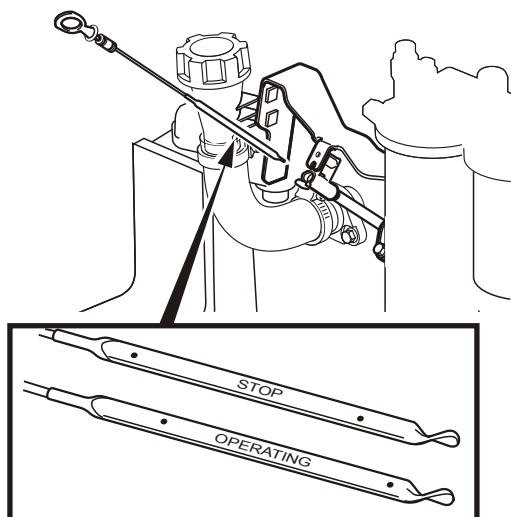
Интервал замены масла ни в коем случае не должен превышать 12 месяцев.

Если вы предпочитаете более длительные интервалы по сравнению с интервалами, приведенными в разделе «Технические характеристики», состояние масла должно проверяться изготовителем масла путем его регулярного тестирования.

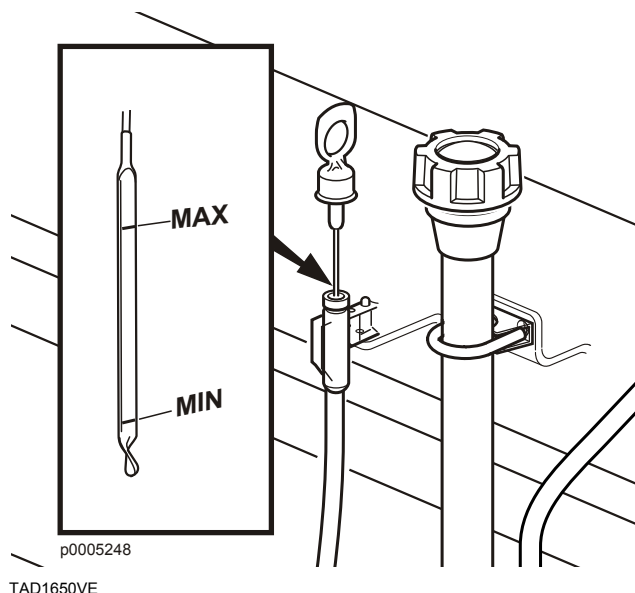
Уровень масла, проверка и доливание

Уровень масла должен находиться между отметками на масляном щупе; его нужно проверять ежедневно перед первым пуском.

- Залейте масло в заливную горловину масла; см. раздел *Обслуживание стр. 59*. Проверьте, чтобы при доливке обеспечивался нужный уровень. Если двигатель остановлен, подождите несколько минут, чтобы позволить маслу стечь в поддон.
- Уровень масла можно проверить на остановленном двигателе (сторона STOP масляного щупа) и на работающем двигателе (сторона OPERATING масляного щупа). Превышение уровня MAX, указанного на масляном щупе, не допускается. Используйте только сорта масла, рекомендованные компанией Volvo Penta; см. раздел *Технические характеристики стр. 94*.
- Датчик уровня масла выполняет измерения уровня масла тогда, когда включено зажигание. Другими словами, измерения не проводятся непрерывно во время работы.



P0004311



TAD1650VE

Уровень масла должен находиться между отметками на щупе; его нужно проверять ежедневно перед первым пуском двигателя.

Заливайте масло через горловину с боковой стороны двигателя. Убедитесь, что масло залито до необходимого уровня. Подождите несколько минут, чтобы масло стекло в маслосборник.

ВАЖНО!

Не заливайте масло выше уровня MAX. Информацию о рекомендуемых сортах масла см. в разделе *Технические характеристики стр. 94*.

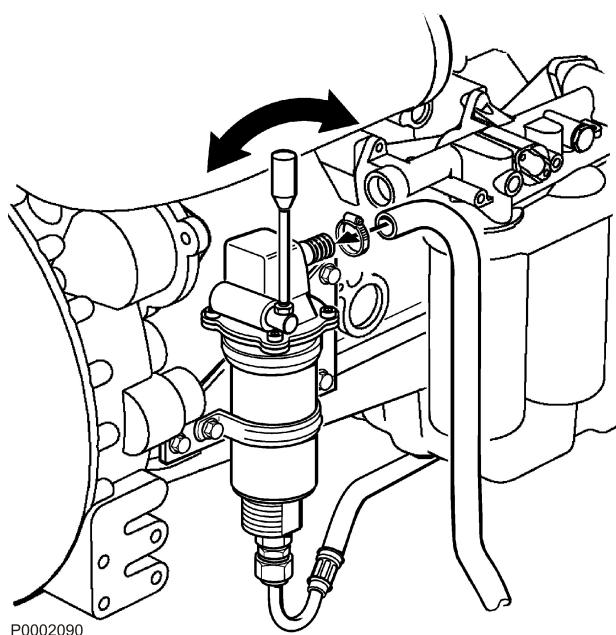
Моторное масло, замена

⚠ ОСТОРОЖНО!

Контакт с горячим маслом и горячими поверхностями может вызывать ожоги.

Масло нужно доливать, когда двигатель теплый.

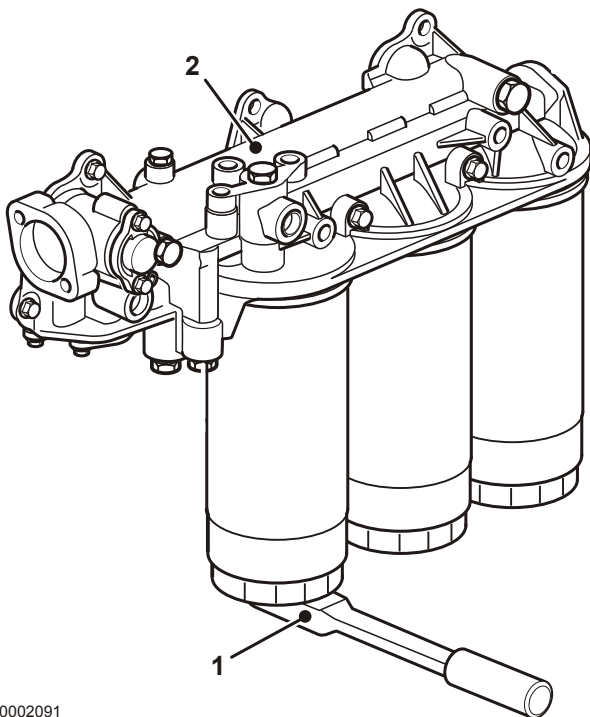
- 1 Подсоедините сливной шланг к дренажному насосу масла и проверьте, чтобы не было утечки.
- 2 Откачайте масло (или снимите пробку сливного отверстия и слейте масло). Соберите старое масло и сдайте его на станцию утилизации вместе со старым масляным фильтром.
- 3 Снимите сливной шланг (или закрутите пробку сливного отверстия).
- 4 Залейте новое моторное масло. Информацию о количестве заливаемого масла см. в разделе *Технические характеристики стр. 94*.



Масляный фильтр/перепускной фильтр, замена

⚠ ОСТОРОЖНО!

Контакт с горячим маслом и горячими поверхностями может вызывать ожоги.



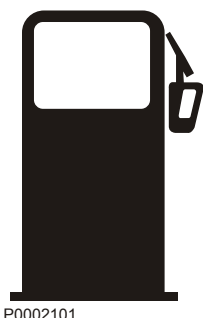
P0002091

- 1 Очистите кронштейн масляного фильтра (2).
- 2 Снимайте все масляные фильтры с помощью соответствующего съемника масляного фильтра (1).
- 3 Очистите сопрягаемую поверхность кронштейна масляного фильтра. Убедитесь, что не осталось частей от старого масляного уплотнения. Тщательно очистите все места внутри защитной кромки (2) на кронштейне масляного фильтра.
- 4 Нанесите тонкий слой моторного масла на уплотнительные кольца новых масляных фильтров.
- 5 Поставьте новые масляные фильтры. Затяните два полнопоточных фильтра (справа на рисунке) на 1/2 - 3/4 оборота сразу после того, как они коснутся сопрягаемой поверхности. Затяните перепускной фильтр на 3/4 оборота – 1 оборот после соприкосновения с поверхностью.
- 6 Долейте моторное масло, запустите двигатель и дайте ему проработать 20-30 секунд.
- 7 Выключите двигатель, проверьте уровень масла и долейте его при необходимости.
- 8 Проверьте уплотнения вокруг масляных фильтров.

Топливная система

ОСТОРОЖНО!

Опасность возникновения пожара. Приступая к работе с топливной системой, убедитесь, что двигатель остыл. Попадание топлива на горячую поверхность или на электрокомпонент может стать причиной пожара. Храните пропитанную топливом ветошь в безопасном (защищённом от огня и т.п.) месте.



P0002101

Важно!

Используйте только марки топлива, рекомендуемые в спецификации на топливо; см. раздел *Технические характеристики стр. 96*. Всегда соблюдайте максимальную чистоту во время работы на топливной системе.

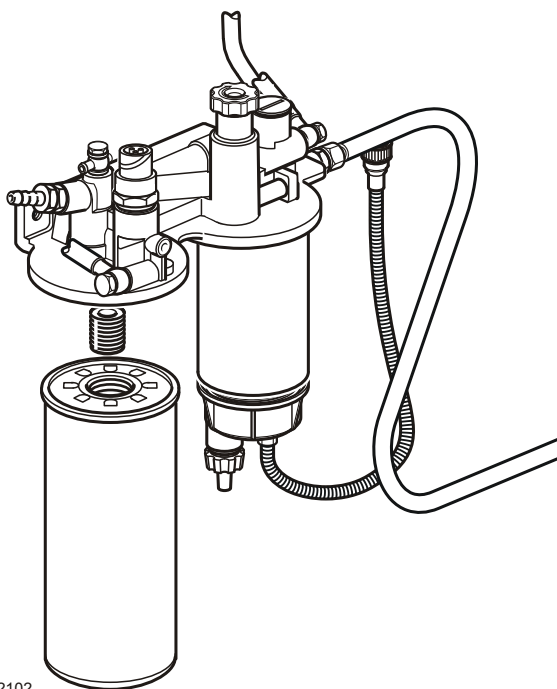
Важно!

Все работы, связанные с системой впрыска двигателя, должны выполняться в авторизованном сервисном центре.

Замена топливного фильтра двигателя

ОСТОРОЖНО!

Опасность возникновения пожара. Приступая к работе с топливной системой, убедитесь, что двигатель остыл. Попадание топлива на горячую поверхность или на электрокомпонент может стать причиной пожара. Храните пропитанную топливом ветошь в безопасном (защищённом от огня и т.п.) месте.



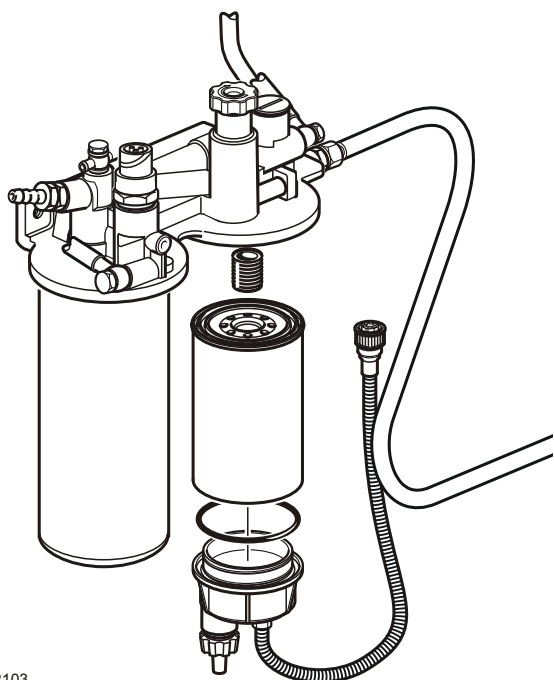
P0002102

Важно!

Не заполняйте новый топливный фильтр топливом до установки. Существует риск того, что загрязнения могут попасть в систему и вызвать неисправности или повреждения.

- 1 Удалите грязь вокруг топливного фильтра.
- 2 Снимите фильтр с помощью подходящего съемника фильтра. Соберите пролитое топливо в емкость.
- 3 Очистите сопрягаемую поверхность на кронштейне фильтра.
- 4 Смажьте уплотнение дизтопливом и установите новый топливный фильтр. Затяните топливный фильтр в соответствии с инструкциями для топливного фильтра.
- 5 При необходимости продуйте топливную систему; см. раздел *Выпуск воздуха из топливной системы стр. 75*.

Топливный фильтр предварительной очистки, Замена

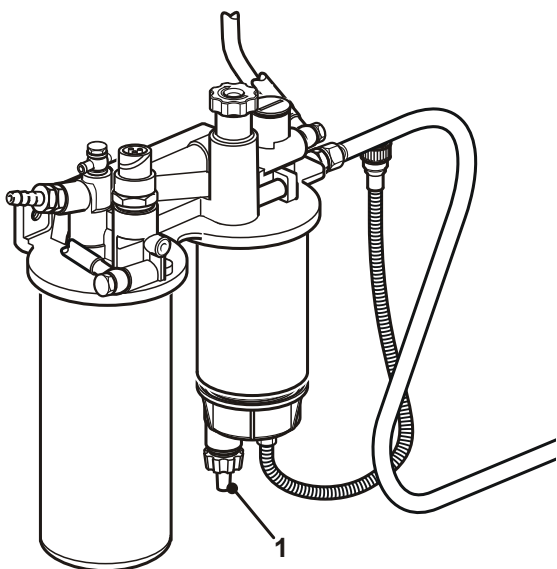


P0002103

- 1 Снимите кабель с датчика сепаратора воды.
- 2 Снимите фильтр сепаратора воды с кронштейна. Соберите пролитое топливо в емкость.
- 3 Снимите нижнюю часть сепаратора воды с фильтра.
- 4 Протрите нижнюю часть сепаратора воды мягкой ветошью. Убедитесь в том, что сливное отверстие в нижней части не засорено.
- 5 Установите новое уплотнение на нижнюю часть и смажьте его дизтопливом. Установите на место нижнюю часть фильтра.
- 6 Смажьте уплотнение дизтопливом. Завинчивайте фильтр на кронштейне рукой до тех пор, пока резиновое уплотнение не коснется сопрягаемой поверхности. Затем затяните фильтр еще на пол-оборота, не больше.
- 7 Подключите кабель к датчику сепаратора воды.
- 8 При необходимости продуйте топливную систему; см. раздел *Выпуск воздуха из топливной системы стр. 75.*

Слив конденсата, топливная система

ПРИМЕЧАНИЕ! Поставьте сборную емкость под топливным фильтром, соберите конденсат и топливо.



P0002104

- 1 Откройте сливной штуцер (1) в основании топливного фильтра предварительной очистки.
- 2 Когда пойдет чистое топливо без воды, закрутите сливной кран (1).

Выпуск воздуха из топливной системы

Система не нуждается в вентилировании, за исключением случаев ее полного осушения. Вентилирование осуществляется при помощи ручного насоса на кронштейне фильтра.

Система охлаждения

Внутренняя система охлаждения двигателя обеспечивает работу двигателя при нормальной температуре. Это закрытая система, которая заполняется только смесью концентрата охладителя с водой, что позволяет защищать двигатель от внутренней коррозии, кавитации и разрывов из-за замерзания.

ВАЖНО!

Используйте охлаждающую жидкость соответствующего химического состава в течение всего года. Это также относится и к районам, где никогда не бывает заморозков — так обеспечивается полная защита двигателя от коррозии.

Антикоррозионные добавки со временем становятся менее эффективными — это означает, что охлаждающая жидкость должна быть заменена, см. *Расписание обслуживания*. При смене охлаждающей жидкости необходимо промывать систему охлаждения, см. раздел *Система охлаждения, очистка стр. 83*.



P0013077

Двигатели Volvo Penta в состоянии поставки заправляются жидкостью «Volvo Penta Coolant» (зеленая) или «Volvo Penta Coolant VCS» (желтая). Обе жидкости доступны в виде концентратов и готовых смесей.

Охлаждающие жидкости Volvo Penta обеспечивают наилучшую работу двигателей Volvo Penta и надежно защищают их от коррозии, кавитации и разрывов из-за замерзания. Только эти охлаждающие жидкости были одобрены компанией Volvo Penta для своих двигателей и подходят для них.

Рекомендуется использовать охлаждающую жидкость, которой заправлен двигатель в состоянии поставки. В случае использования несоответствующей охлаждающей жидкости или несоблюдения рекомендаций по её смешиванию неполадки двигателя и дополнительного оборудования могут быть признаны негарантированными.

Использование одних только антикоррозионных средств в двигателях Volvo Penta запрещается. Запрещается заменять охлаждающую жидкость простой водой.

ВАЖНО!

- Охлаждающую жидкость Volvo Penta двух типов **нельзя** смешивать между собой, иначе ухудшатся антикоррозийные свойства.
- Не допускается использование с жидкостью Volvo Penta Coolant VCS фильтров охлаждающей жидкости.
- При использовании для двигателя желтой жидкости Volvo Penta Coolant VCS на расширительном бачке должна быть желтая наклейка VOLVO COOLANT VCS.

Готовая смесь

Готовая смесь охлаждающей жидкости содержит 40% жидкости (Volvo Penta Coolant или Volvo Penta Coolant VCS) и 60% воды. Эта смесь защищает двигатель от внутренней коррозии и кавитации, а также от разрывов из-за замерзания вплоть до -28°C (-18°F).

Охлаждающая жидкость. Смешивание

Концентрат охлаждающей жидкости следует смешивать с чистой водой (дистиллированной или обессоленной) согласно техническим условиям, см. *Качество воды стр. 98*.

⚠ ОСТОРОЖНО!

Охладители являются опасными и вредными для окружающей среды веществами. Не для употребления внутрь. Охладитель горюч.

ВАЖНО!

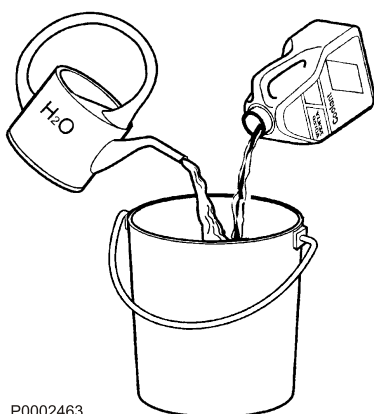
Запрещается смешивать разные виды охлаждающей жидкости!

Состав смеси: 40% концентрата охлаждающей жидкости и 60% воды.

Эта смесь защищает двигатель от внутренней коррозии и кавитации, а также от разрывов из-за замерзания вплоть до -28°C (-18°F). Использование 60% гликоля в смеси понижает температуру замерзания до -54°C (-65°F).

Содержание концентрата в охлаждающей жидкости не должно превышать 60%. Более высокая концентрация уменьшает эффективность охлаждения, повышает риск перегрева и снижает защиту от замерзания.

Правильная концентрация охлаждающей жидкости является чрезвычайно важным фактором. Перед добавлением в систему смешайте жидкость и воду в отдельной чистой емкости. Убедитесь в том, что жидкости перемешались.



P0002463

Уровень охлаждающей жидкости, проверка и долив

⚠ ОСТОРОЖНО!

Не открывайте крышку наливной горловины охладителя пока двигатель ещё горячий; делайте это только в крайней необходимости, так как это может вызвать серьёзную травму. Из отверстия может вырваться струя пара или горячая жидкость.

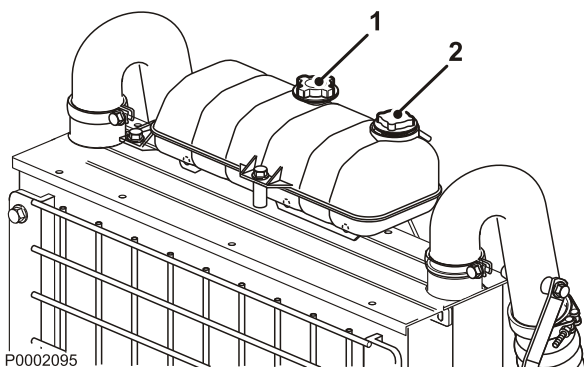
ВАЖНО!

Заливка охлаждающей жидкости должна выполняться при остановленном двигателе. Заполняйте медленно, чтобы выходил воздух.

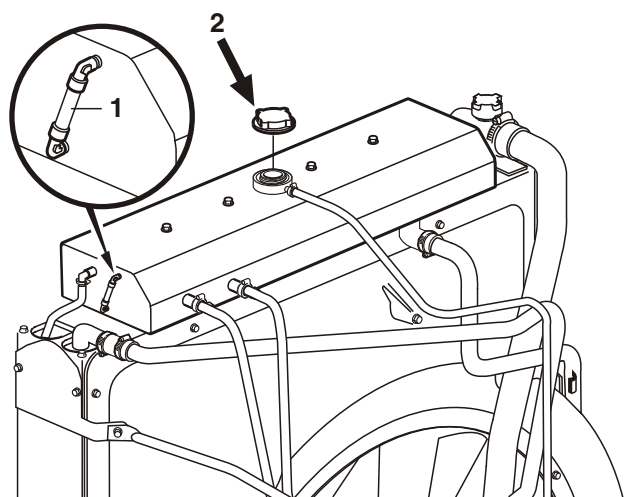
Уровень охлаждающей жидкости, проверка и долив

ПРИМЕЧАНИЕ! Используйте только охлаждающую жидкость, рекомендованную Volvo Penta.

ПРИМЕЧАНИЕ! Открывайте только пробку наливной горловины (1). Не открывайте пробку с предохранительным клапаном (2).



TAD1640GE, TAD1641GE, TAD1642GE, TAD1650GE, TAD1651GE, TAD1641VE, TAD1642VE, TAD1643VE, TAD1650VE



TWD1643GE

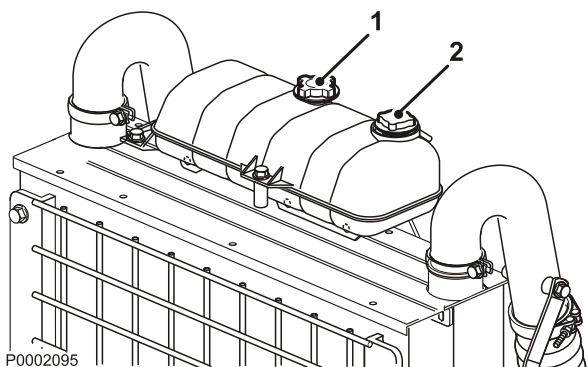
ПРИМЕЧАНИЕ! TWD1643GE: Пробка (2) является одновременно и пробкой наливной горловины, и пробкой с предохранительным клапаном.

Ежедневно перед запуском двигателя проверяйте уровень охлаждающей жидкости.

- 1 Убедитесь в том, что уровень охлаждающей жидкости выше отметки MIN в расширительном бачке.
- 2 При необходимости долейте охлаждающую жидкость, чтобы ее уровень находился между отметками MIN и MAX.

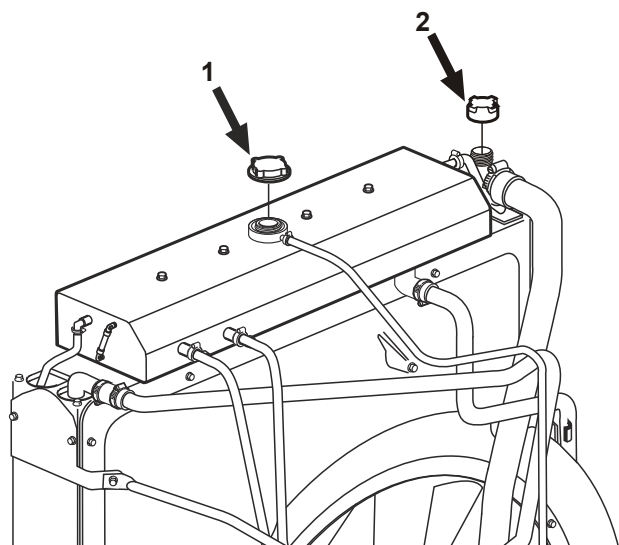
TWD1643GE: Заполните расширительный бачок до отметки MAX на водомерной трубке.

Заполнение полностью опорожненной системы



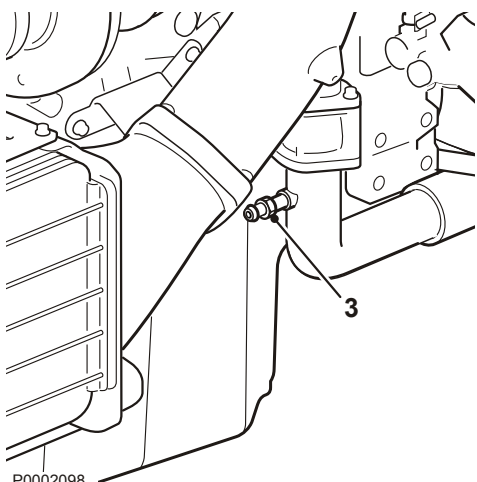
P0002095

TAD1640GE, TAD1641GE, TAD1642GE, TAD1650GE, TAD1651GE, TAD1641VE,
TAD1642VE, TAD1643VE, TAD1650VE



P0002097

TWD1643GE



P0002098

ПРИМЕЧАНИЕ! Заблаговременно смешайте нужное количество охлаждающей жидкости, чтобы система охлаждения была полностью заполнена. Необходимый уровень указан в разделе *Технические характеристики* стр. 97.

ПРИМЕЧАНИЕ! Не запускайте двигатель до тех пор, пока система не будет продута и полностью заполнена.

- 1 Проверьте, чтобы все места слива были закрыты.
- 2 Откройте пробку наливной горловины (1). Не открывайте пробку с предохранительным клапаном (2).
- 3 Долейте охлаждающую жидкость, чтобы ее уровень находился между отметками MIN и MAX.
- 4 Запустите двигатель после того, как система охлаждения будет полностью заполнена, а воздух выпущен. Через некоторое время после запуска откройте любые вентиляционные краны, чтобы вышел оставшийся воздух. Если к системе охлаждения двигателя подключен обогревательный блок, то клапан управления подогревом должен быть открыт, а установка должна вентилироваться во время заполнения.
- 5 Остановите двигатель приблизительно через час и проверьте уровень охлаждающей жидкости. Долейте при необходимости.

TWD1643GE

- 1 Снимите пробки с расширительного бачка (1) и радиатора (2).
- 2 Заливайте охлаждающую жидкость до тех пор, пока расширительный бачок не будет полон.
- 3 Заполните радиатор. Стравите воздух через штуцер вентиляции (3).
- 4 Долейте до окончательного заполнения системы. Необходимый уровень указан в разделе *Технические характеристики* стр. 97.

ПРИМЕЧАНИЕ! Не запускайте двигатель до тех пор, пока система не будет продута и полностью заполнена.

Слив охлаждающей жидкости

⚠ ОСТОРОЖНО!

Не открывайте крышку наливной горловины охладителя пока двигатель ещё горячий; делайте это только в крайней необходимости, так как это может вызвать серьёзную травму. Из отверстия может вырваться струя пара или горячая жидкость.

Важно!

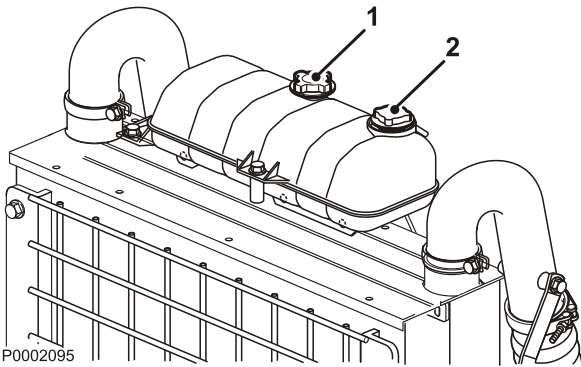
На двигателях, которые нужно законсервировать или подготовить для хранения, систему охлаждения двигателя не следует сливать. Охлаждающая жидкость содержит добавки ингибитора коррозии.

- 1 Перед сливом охлаждающей жидкости остановите двигатель.
- 2 Откройте пробку наливной горловины (1).

ПРИМЕЧАНИЕ! Не открывайте пробку с предохранительным клапаном (2).

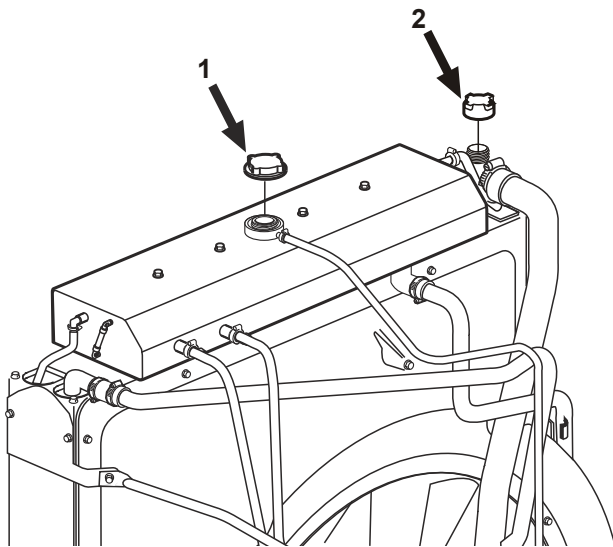
ПРИМЕЧАНИЕ! На TWD1643GE необходимо открыть и пробку с предохранительным клапаном на расширительном бачке (1), и крышку заливной горловины на радиаторе (2).

- 3 Откройте все места слива. Слейте охлаждающую жидкость с радиатора и блока двигателя с помощью сливного шланга. Сливные патрубки находятся под радиатором с правой стороны блока двигателя.
- 4 Проверьте, чтобы слилась вся охлаждающая жидкость. Внутри пробок сливных отверстий/сливных кранов могут находиться отложения, которые нужно удалить. В противном случае существует риск того, что охлаждающая жидкость может остаться и вызвать повреждение от замораживания. Проверьте, существуют ли еще пробки или краны в нижних точках труб охлаждающей жидкости.
- 5 Закройте все краны и проверьте, чтобы подпружиненные крышки патрубков полностью закрылись. Поставьте резиновые пробки.



P0002095

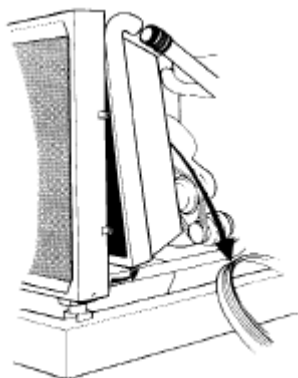
TAD1640GE, TAD1641GE, TAD1642GE, TAD1650GE, TAD1651GE, TAD1641VE,
TAD1642VE, TAD1643VE, TAD1650VE



P0002097

TWD1643GE

Внешняя очистка охладителя наддувочного воздуха



Для доступа к охладителю снимите имеющуюся защиту.

Промойте его водой и мягким моющим средством. Пользуйтесь мягкой щёткой. Соблюдайте осторожность при контакте с пластинами охлаждения - не повредите их.

Установите снятые детали на место.

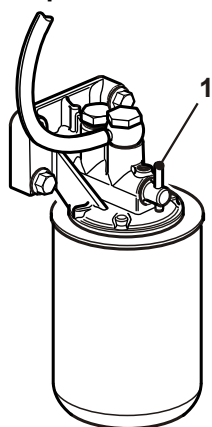
ВАЖНО!

Не пользуйтесь мойкой высокого давления.

Фильтр охлаждающей жидкости, замена

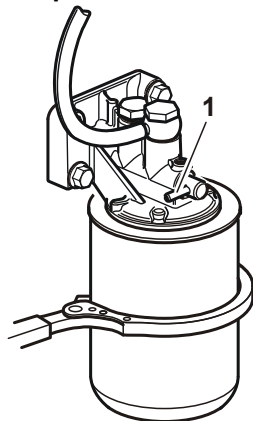
ПРИМЕЧАНИЕ! Касается только двигателей с охлаждающей жидкостью Volvo Penta Coolant (зелёного цвета). Двигатели с охлаждающей жидкостью Volvo Penta Coolant VCS не оборудованы фильтром для охлаждающей жидкости.

Открыто



P0002099

Закрыто



P0002100

- 1 Поверните кран (1) на 90° для перекрытия потока через фильтр охлаждающей жидкости.
- 2 Снимите фильтр охлаждающей жидкости с помощью подходящего съемника. Убедитесь, что на корпусе нет остатков старого уплотнения.
- 3 Нанесите тонкий слой моторного масла на новое уплотнение фильтра охлаждающей жидкости. Закручивайте рукой фильтр охлаждающей жидкости до тех пор, пока уплотнение не войдет в контакт с сопрягаемой поверхностью кронштейна фильтра. Затем закрутите фильтр охлаждающей жидкости еще на 1/2 оборота.
- 4 Поверните кран (1) на 90°, чтобы снова открыть путь через фильтр для охлаждающей жидкости.
- 5 Запустите двигатель и выполните проверку на утечки.
- 6 Выключите двигатель и проверьте уровень охлаждающей жидкости. См. раздел *Уровень охлаждающей жидкости, проверка и долив стр. 78.*

Система охлаждения, очистка

Способность охлаждения уменьшается из-за отложений в радиаторе и каналах охлаждения. При замене охлаждающей жидкости систему охлаждения следует промывать.

Важно!

Очистку не следует проводить, если есть малейший риск замерзания системы охлаждения, поскольку моющий раствор не обладает незамерзающими свойствами.

Важно!

Чрезвычайно важно залить в систему необходимый объем охлаждающей жидкости правильной концентрации. Перед добавлением в систему смешайте жидкость в отдельной чистой емкости. Убедитесь в том, что жидкости перемешались.

- 1 Слейте систему охлаждения. См. раздел *Слив охлаждающей жидкости стр. 80*.
- 2 Вставьте шланг в наливную горловину расширительного бачка и промывайте систему чистой водой (требования компании Volvo Penta к качеству воды см. в разделе *Технические характеристики стр. 97*), пока вытекающая вода не станет совершенно чистой.
- 3 В случае, если после продолжительной промывки системы водой все равно остается загрязнение, очистку следует проводить охлаждающей жидкостью. В противном случае, переходите к выполнению пункта 8.
- 4 Залейте систему охлаждения 15-20% смесью концентрированной охлаждающей жидкости. Рекомендуется использовать только концентрированную охлаждающую жидкость Volvo Penta, смешанную с чистой водой.
- 5 Через 1-2 дня использования слейте охлаждающую жидкость.
Для увеличения скорости слива снимите крышку фильтра и, если необходимо, нижний шланг радиатора.
Во избежание оседания взвешенных частиц в системе охлаждения не работающего долгое время двигателя, опорожнение системы следует производить незамедлительно, не позднее чем через 10 минут после остановки двигателя.
- 6 Чтобы предотвратить оседание грязи на внутренних поверхностях системы, немедленно и тщательно промойте ее чистой горячей водой. Промывайте до тех пор, пока вытекающая вода не станет совершенно чистой. Убедитесь в том, что во время опорожнения системы все регуляторы обогрева находятся в положении, соответствующем полному обогреву.

- 7 Если после продолжительной промывки загрязнение системы устранить не удастся, можно выполнить очистку с использованием жидкости Volvo Penta для очистки радиаторов, после чего промыть систему нейтрализатором Volvo Penta. Внимательно следуйте инструкциям на упаковке. В противном случае, переходите к выполнению пункта 8.
- 8 Как только система будет очищена от загрязняющих примесей, закройте сливную задвижку и заглушки.
- 9 Залить новую охлаждающую жидкость, рекомендованную компанией Volvo Penta. См. разделы *Обслуживание стр. 76* (информация о пропорциях смеси) и *Уровень охлаждающей жидкости, проверка и долив стр. 78*.

Фильтр охлаждающего воздуха

⚠ ОСТОРОЖНО!

Остановите двигатель перед тем, как начать любые работы по техобслуживанию.

Новый установленный фильтр охлаждающего воздуха снижает способность охлаждения на 4 %.

Монтаж

- 1 Сдвиньте половину фильтра на кожух вентилятора (как указано на рисунке 1).
- 2 Поворачивайте половину фильтра до тех пор, пока она не будет свободно висеть на кожухе вентилятора (см. рисунок 2).
- 3 Сдвиньте другую половину фильтра и зафиксируйте обе половины при помощи самоклеющейся липкой ленты (как указано на рисунке 3а).
- 4 Прикрепите липкую ленту вокруг защиты кожуха вентилятора (как указано на рисунках 3б и 3с).

Снятие и очистка

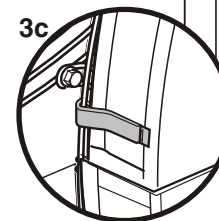
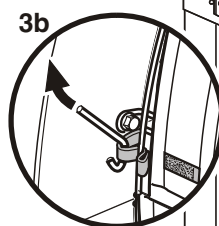
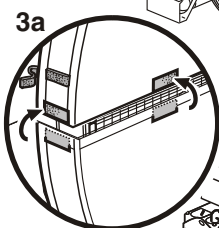
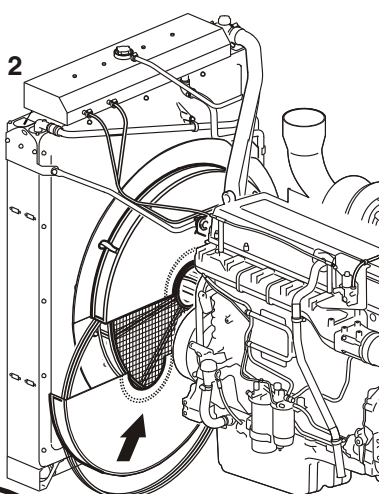
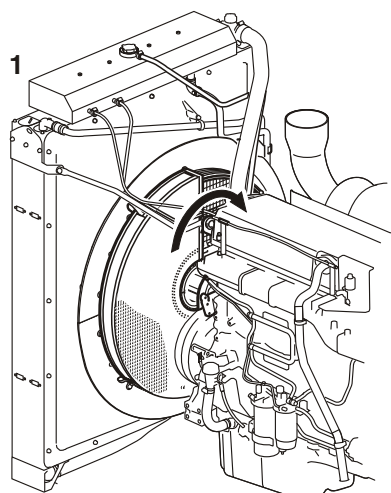
- 1 Снимите охлаждающий фильтр.
- 2 Очистите всю крупную грязь при помощи мягкой щетки.
- 3 Промойте фильтр водой.

ПРИМЕЧАНИЕ! Если необходим очиститель, то в первую очередь следует выбирать экологически безвредный обезжириватель (например, на основе кокосового масла). В противном случае, выберите парафиновую фракцию. Распылите обезжириватель или нанесите его губкой. Оставьте его на несколько минут и после промойте водопроводной водой.

ВАЖНО!

Не пользуйтесь бензином, паром, струей высокого давления или другими очистителями.

- 4 Установите фильтр на месте в соответствии с инструкциями.



P0009807

Электрическая система

Двигатель оснащен двухполюсной электрической системой и генератором. Системное напряжение 12 В или 24 В.

⚠ ОСТОРОЖНО!

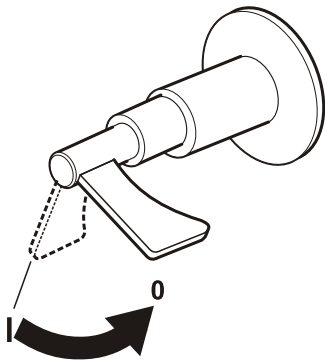
Перед тем, как приступить к работе над двигателем, обязательно выключите его и прервите цепь главными выключателями.

Выключатель бортового питания

ВАЖНО!

Не прерывайте контур главными выключателями, пока двигатель работает, это может привести к повреждению генератора и электроники.

Никогда не следует отключать питание главными выключателями до остановки двигателя. Если при работающем двигателе цепь между генератором и аккумулятором отключена, то генератор и электроника могут быть повреждены. По той же причине цепь зарядки никогда не следует включать во время работы двигателя.



P0002576

Предохранители

Двигатель оснащен автоматическим выключателем на 10 А, который отключает питание при перегрузке.

Предохранитель находится с левой стороны двигателя, см. раздел *Расположение датчиков стр. 62*.

Отключение автоматического выключателя ведет к останову двигателя. Если автоматический выключатель часто отключается, то нужно обратиться в авторизованный сервисный центр компании Volvo Penta для анализа причины перегрузки.

Электрические соединения

Проверьте, чтобы все электрические соединения были сухими, не имели окисления, и были надежно закреплены. При необходимости распылите на эти соединения водоотталкивающее средство (универсальное масло Volvo Penta).



P0002479



P0002107

Обслуживание аккумуляторных батарей

⚠ ОСТОРОЖНО!

Опасность пожара и взрыва. Не допускайте открытого пламени или электрических искр рядом с батареей или батареями.

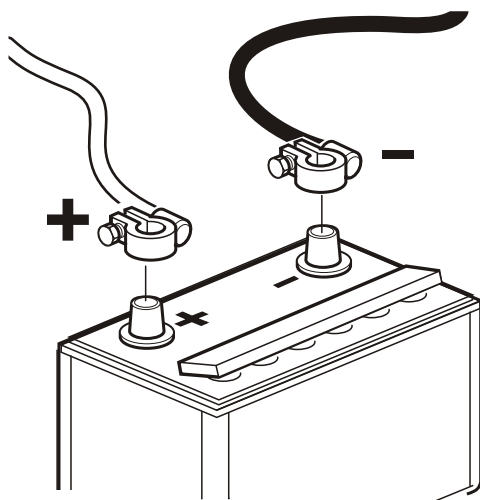
⚠ ОСТОРОЖНО!

Неукоснительно соблюдайте полярность аккумуляторных батарей. Опасность образования электрической дуги и взрыва.

⚠ ОСТОРОЖНО!

Электролит батарей содержит чрезвычайно едкую серную кислоту. Во время зарядки или обращения с батареями пользуйтесь защитой кожи и одежды.

Обязательно используйте защитные очки и перчатки. При попадании электролита на незащищенные участки тела немедленно смойте его большим количеством воды с мылом. При попадании электролита в глаза немедленно промойте глаза большим количеством воды и срочно обратитесь к врачу.



P0002108

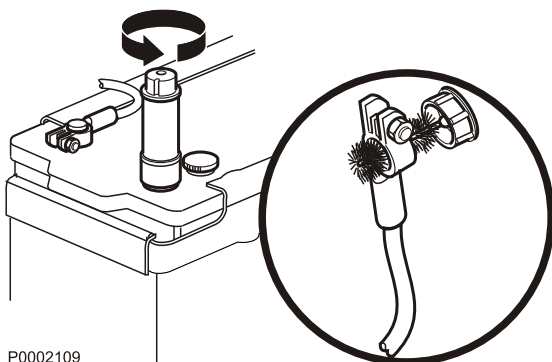
Присоединение и отсоединение батареи

Соединение

- 1 Подсоедините кабель + (красный) к полюсу + аккумуляторной батареи.
- 2 Подсоедините кабель – (черный) к полюсу – аккумуляторной батареи.

Отсоединение

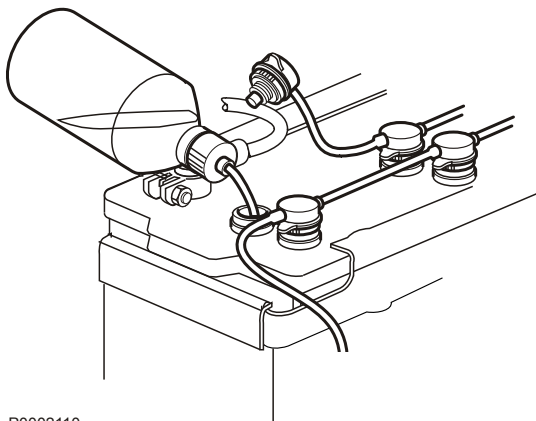
- 1 Отсоедините кабель – (черный).
- 2 Отсоедините кабель + (красный).



P0002109

Очистка

Аккумуляторы должны содержаться чистыми и сухими. Загрязнения и окисление на аккумуляторах и клеммах полюсов аккумулятора могут вызвать паразитные токи, падение напряжения и разрядку, особенно при влажной погоде. Очистите окисление с клемм полюсов и выводов аккумулятора с помощью латунной щетки. Затяните клеммы батарей и смажьте их смазкой для клемм либо вазелином.



P0002110

Заполнение

Уровень электролита должен находиться на 5–10 мм выше пластин аккумулятора. При необходимости доливайте дистиллированную воду.

После заливки аккумуляторную батарею нужно заряжать не менее 30 минут при работающем на холостом ходу двигателе.

Некоторые не требующие технического обслуживания аккумуляторные батареи имеют специальные инструкции, которые нужно соблюдать.



P0002107

Зарядка аккумуляторных батарей

⚠ ОСТОРОЖНО!

Опасность пожара и взрыва. Не допускайте открытого пламени или электрических искр рядом с батареей или батареями.

⚠ ОСТОРОЖНО!

Электролит батарей содержит чрезвычайно едкую серную кислоту. Во время зарядки или обращения с батареями пользуйтесь защитой кожи и одежды.

Обязательно используйте защитные очки и перчатки. При попадании электролита на незащищенные участки тела немедленно смойте его большим количеством воды с мылом. При попадании электролита в глаза немедленно промойте глаза большим количеством воды и срочно обратитесь к врачу.

⚠ ОСТОРОЖНО!

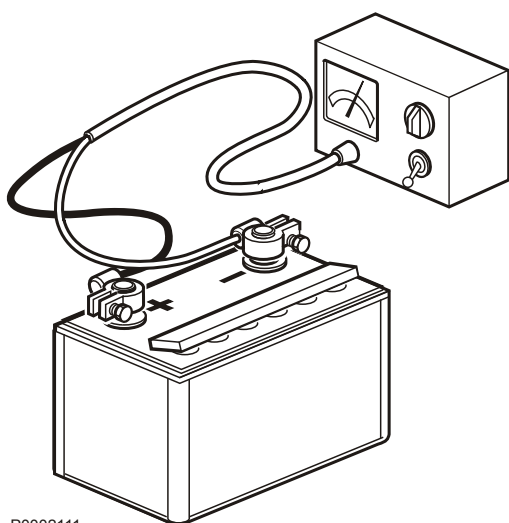
Неукоснительно соблюдайте полярность аккумуляторных батарей. Опасность образования электрической дуги и взрыва.

Важно!

Строго соблюдайте требования руководства для зарядного устройства аккумулятора. Для того чтобы исключить риск электрохимической коррозии при подключении внешнего зарядного устройства, перед его подключением кабели аккумуляторной батареи следует снять.

Всегда отключайте ток зарядки перед отсоединением зарядных зажимов.

- Зарядите аккумуляторные батареи, если они уже разряжены.
Во время зарядки отвинтите пробки ячеек, но оставьте их в отверстиях пробок. Обеспечивайте хорошую вентиляцию, особенно если аккумуляторные батареи заряжаются в закрытом месте.
- Если двигатель не будет эксплуатироваться длительное время, то аккумуляторные батареи следует полностью зарядить, затем по возможности подзарядить (см. рекомендации производителя батареи). Если аккумуляторные батареи оставляются разряженными, то они повреждаются и могут также замерзнуть и разорваться в холодную погоду.
- Специальные инструкции применяются к так называемой **быстрой зарядке**. Быстрая зарядка может сократить срок службы аккумуляторов, поэтому ее следует избегать.



P0002111

Консервация

Если двигатель или иное оборудование не используется в течение двух и более месяцев во избежание повреждения двигателя или иного оборудования проведите их консервацию. В этой связи очень важно соблюдать правильность операций, следить за тем, чтобы ничего не было забыто. Для этого мы составили контрольный список наиболее важных пунктов.

Перед тем, как на долгое время вывести из эксплуатации двигатель, он должен пройти проверку сертифицированным предприятием по обслуживанию двигателей Volvo Penta. Обратите внимание на любые неисправности и недостатки, это гарантирует Вам исправность двигателя и его готовность к следующему запуску.

⚠ ВНИМАНИЕ!

Перед тем, как приступить к работе, прочтите главу по техобслуживанию и ремонту. В ней содержатся инструкции по технике безопасности при выполнении техобслуживания и текущего ремонта.

⚠ ОСТОРОЖНО!

Масла для консервации могут быть горючими и опасными при вдыхании. Обеспечьте хорошую вентиляцию. При нанесении масла из аэрозольного баллончика пользуйтесь защитной лицевой маской.

ОБРАТИТЕ ВНИМАНИЕ!

Подвергая двигатель очистке водяной струёй под давлением, помните о следующем: Никогда не направляйте струю на уплотнения, резиновые шланги или электрические компоненты.

- **Для вывода двигателя из работы на срок до 8 месяцев:**
Замените масло и масляный фильтр двигателя, затем нагрейте его.
Для вывода из работы на срок более 8 месяцев:
Законсервируйте систему смазки и топливную систему маслом для консервации. См. раздел *Консервация системы смазки и топливной системы на срок более 8 месяцев*.
- Проверьте, обеспечивает ли охладитель достаточную защиту от мороза. Если необходимо, долейте его.
В качестве альтернативы можно слить охладитель (также слейте фильтр охладителя).
- Слейте всю воду и грязь из фильтров топлива и топливного бака. Во избежание конденсата заполните топливный бак полностью.
- Отсоедините кабели батарей, очистите и зарядите батареи. Непрерывно заряжайте аккумулятор во время хранения оборудования. **Плохо заряженная батарея может замёрзнуть и разорваться.**
- Очистите внешнюю поверхность двигателя. Для очистки двигателя не пользуйтесь водяной струёй под давлением. Восстановление повреждений покрытия проводите при помощи оригинальной краски Volvo Penta.
- Нанесите водоотталкивающий слой на электрокомпоненты при помощи спрея.
- Проверьте и обеспечьте антикоррозийной защитой все тросы управления.
- Нанесите на двигатель памятку с датой и типом консервации, а также с указанием использованного типа масла.
- При необходимости накройте воздушный фильтр, выхлопную трубу и двигатель.



P0002089

Вывод из режима консервации

- Снимите чехлы с двигателя, воздушного фильтра и выхлопной трубы.
- Для заливки в двигатель используйте только надлежащие марки масел, если необходимо, см. *Tekniska data, smörjsystem*. Установите новый масляный фильтр, если он не был заменён во время консервации.
- Установите новые топливные фильтры и удалите воздух из топливной системы.
- Проверьте приводные ремни.
- Проверьте состояние все резиновых шлангов, затяните их зажимы.
- Закройте сливные краны и установите крышки на дренажные отверстия.
- Проверьте уровень охлаждающей жидкости. Если необходимо, долейте его.
- Подключите полностью заряженные батареи.
- Запустите двигатель и прогрейте его на высоких оборотах на холостом ходу без нагрузки.
- Убедитесь в отсутствии протечек масла, топлива или охладителя.

Консервация системы смазки и топливной системы на срок более 8 месяцев:

- Слейте масло из двигателя и заполните его **маслом для консервации*** не выше отметки MIN на стержне масляного щупа.
- Соедините всасывающую топливную трубку и обратные шланги к канистре, на 1/3 заполненной **маслом для консервации*** и на 2/3 дизельным топливом.
- Удалите воздух из топливной системы.
- Запустите двигатель в режиме быстрых оборотов на холостом ходу и подождите, пока не будут использованы 2 литра жидкости из канистры. Остановите двигатель и подключите обычные топливные трубки.
- Слейте консервационное масло из двигателя.
- Следуйте другим инструкциям на предыдущей странице.

* Масла для консервации поставляются компаниями, производящими технические масла.

Технические характеристики

Двигатель

Типовое обозначение	TAD1640GE	TAD1641GE	TAD1642GE	TWD1643GE
Мощность, Основная / Безнагрузочная	Читайте документацию по продвижению товара			
Крутящий момент, Основной / Безна-	Читайте документацию по продвижению товара			
Число цилиндров	6	6	6	6
Диаметр отверстия, мм (inch)	144 (5.67)	144 (5.67)	144 (5.67)	144 (5.67)
Ход, мм (inch)	165 (6.50)	165 (6.50)	165 (6.50)	165 (6.50)
Объём, liter (inch ³)	16,12 (983.9)	16,12 (983.9)	16,12 (983.9)	16,12 (983.9)
Сухая масса, kg (lb)	1440 (3175)	1440 (3175)	1480 (3263)	1700 (3748)
Вес с полной заправкой, kg (lb)	1510 (3329)	1510 (3329)	1550 (3417)	1770 (3902)
Порядок работы цилиндров	1-5-3-6-2-4	1-5-3-6-2-4	1-5-3-6-2-4	1-5-3-6-2-4
Коэффициент сжатия	17,5:1	16,5:1	16,5:1	16,5:1
Скорость вращения в режиме холостого хода, об/мин.	900	900	900	900
Высокий оборот холостого хода, об/мин	1500/1800	1500/1800	1500/1800	1500/1800

Типовое обозначение	TAD1650GE	TAD1651GE
Мощность, Основная / Безнагрузочная	Читайте документацию по продвижению товара	
Крутящий момент, Основной / Безна-	Читайте документацию по продвижению товара	
Число цилиндров	6	6
Диаметр отверстия мм (inch)	144 (5.67)	144 (5.67)
Ход мм (inch)	165 (6.50)	165 (6.50)
Объём liter (inch ³)	16,12 (983.9)	16,12 (983.9)
Сухая масса kg (lb)	1440 (3175)	1480 (3263)
Вес с полной заправкой kg (lb)	1510 (3329)	1550 (3417)
Порядок работы цилиндров	1-5-3-6-2-4	1-5-3-6-2-4
Коэффициент сжатия	16,5:1	16,5:1
Скорость вращения в режиме холостого хода, об/мин.	900	900
Высокий оборот холостого хода, об/мин	1500/1800	1500/1800

Типовое обозначение	TAD1641VE	TAD1642VE TAD1643VE	TAD1650VE
Мощность, Основная / Безнагрузочная	Читайте документацию по продвижению товара		
Крутящий момент, Основной / Безна-	Читайте документацию по продвижению товара		
Число цилиндров	6	6	6
Диаметр отверстия mm (inch)	144 (5.67)	144 (5.67)	144 (5.67)
Ход mm (inch)	165 (6.50)	165 (6.50)	165 (6.50)
Объём liter (inch ³)	16,12 (983.9)	16,12 (983.9)	16,12 (983.9)
Сухая масса kg (lb)	1480 (3263)	1480 (3263)	1425 (3142)
Вес с полной заправкой kg (lb)	1550 (3417)	1550 (3417)	1495 (3296)
Порядок работы цилиндров	1-5-3-6-2-4	1-5-3-6-2-4	1-5-3-6-2-4
Коэффициент сжатия	17,5:1	17,5:1	18,0:1
Скорость вращения в режиме холостого хода, об/мин.	600	600	700
Высокий оборот холостого хода, об/мин	1800	1800	1800–2000

Смазочная система

Масло	
Заменяемый объём, включая замену фильтра	48 литров (12.68 US gal)
TAD1650VE	53 литра (14 US gal)
Давление масла, горячий двигатель	
при рабочей скорости	300-650 кПа (44-94 psi)
TAD1650VE	400-650 кПа (58-94 psi)
Масляный фильтр	
Полнопоточный фильтр	2
Неполнопоточный фильтр	1
Насос для смазочного масла	
Тип	Шестерёнчатый привод

Рекомендации по качеству масла

Марка масла	Содержание серы в топливе, по весу		
	до 0,5 %	0,5 – 1,0 %	более 1,0 % ¹⁾
	Интервал замены масла: С первого запуска в работу:		
VDS-3 VDS-2 ²⁾	600 ч / 12 мес.	300 ч / 12 мес.	150 ч / 12 мес.

ПРИМЕЧАНИЕ! Масло на минеральной основе, а также синтетическое или полу-синтетическое масло может использоваться при условии, что его качество соответствует вышеуказанным требованиям.

1) Если содержание серы составляет > 1,0 % по весу, используйте масло с TBN > 15.

2) Кроме этого, масло должно соответствовать одной из следующих спецификаций: ACEA:E7, ACEA:E5, Global DHD-1, API:CI-4 или API:CH-4.

VDS = Спецификация на периодичность смены масла компании Volvo

ACEA = Association des Constructeurs Européenne d'Automobiles

API = American Petroleum Institute

Global DHD = Global Diesel Heavy Duty

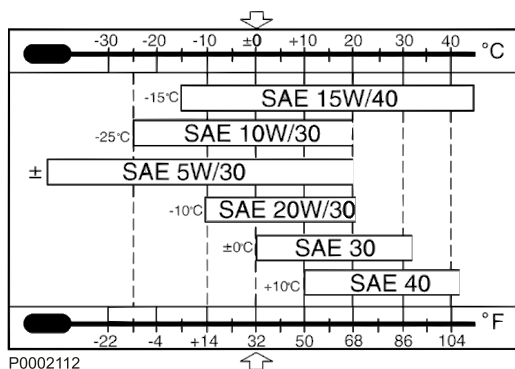
TBN = Total Base Number

Вязкость

Выберите вязкость в соответствии с таблицей.

Значения температуры относятся к стабильным внешним температурам.

* SAE 5W/30 относится к синтетическим и полу-синтетическим маслам.



Топливная система

Питающий насос	
Давление подачи при 600 об/мин	min 100 кПа (14,5 psi)
Давление подачи при 1200 об/мин	min 300 кПа (43,5 psi)
Давление подачи при полной нагрузке	min 300 кПа (43,5 psi)
Байпасный клапан	
Давление открытия	400-550 кПа (58–80 psi)

Спецификация топлива

Топливо должно соответствовать таким национальным и международным стандартам для поставляемого на рынок топлива, как:

EN 590 (с требованиями по защите окружающей среды и низкотемпературным условиям, соответствующим национальным нормам)

ASTM D 975 No 1-D и 2-D

JIS KK 2204

Содержание серы: В соответствии с требованиями законодательства в каждой стране. Если содержание серы в процентах по весу превышает 0,5, интервалы замены масла подлежат изменению, см. *Технические характеристики стр. 94.*

Топливо с чрезвычайно низким содержанием серы (городской дизель в Швеции и Финляндии) может привести к потере до 5 % мощности и повышению потребления топлива на 2-3 %.

Биодизель (FAME)

Эфиры на основе растительных масел (метилэфиры жирных кислот, FAME), также именуемые биодизель, получают всё большее распространение в качестве топлива для дизельных двигателей. Volvo Penta считает приемлемым то же содержание FAME, что и действующие ныне в важнейших спецификациях для автомобильного топлива, EN 590 и ASTM D975, т.е. сегодня это содержание составляет до 7%, без требований по дополнительным мерам техобслуживания. За дополнительной информацией обращайтесь к своему дилеру Volvo Penta.

Для двигателей, произведённых после 1 января 2009 года, Volvo Penta допускает, с отдельными требованиями к техобслуживанию,

- макс. 30% содержание FAME (компонент FAME в соответствии с EN 14214 и дизельное топливо в соответствии с EN 590)
- макс. 20% содержание FAME (компонент FAME в соответствии с ASTM D6751 и дизельное топливо в соответствии с ASTM D975)

ПРИМЕЧАНИЕ!

Более высокое содержание FAME негативно отражается на мощности, уровне выхлопа и потреблении топлива. Кроме этого, в двигателях ступени 3В ухудшается функция выхлопной системы.

ПРИМЕЧАНИЕ!

Двигатели, использующиеся в качестве аварийных, например в силовых генераторных установках, могут работать только на стандартном топливе с минимальным содержанием FAME.

ПРИМЕЧАНИЕ!

Двигатели стандарта Tier 4i могут работать только на стандартном топливе.

ПРИМЕЧАНИЕ!

При проблемах холодного запуска перейдите на дизельное топливо. Не используйте топливо с FAME при температурах ниже -10°C.

ПРИМЕЧАНИЕ!

Чисто растительные или животные масла не соответствуют требованиям EN 14214 и не должны применяться в качестве топлива или добавки в топливо.

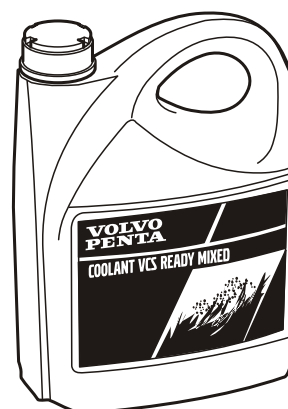
Система охлаждения

Тип	Под давлением, герметичная
Крышка с предохранительным клапаном, макс. давление открытия	75 кПа
Количество охлаждающей жидкости (двигатель):	33 литра
Количество охлаждающей жидкости (двигатель, радиатор и шланги):	
TAD1640–42GE, TAD1641–43VE, TAD1650VE, TAD1650–51GE	60 литров
TWD1643GE	95 литров
Термостат, количество	1 шт.
Термостат, температура открытия:	
TAD1640–42GE, TAD1641–43VE	86°C
TAD1650VE, TWD1643GE	82°C

Хладагент

Охлаждающие жидкости Volvo Penta Coolant VCS и VCS Ready Mixed (жёлтого цвета) имеют в своей основе органические кислоты (Organic Acid Technology, OAT).

Охлаждающие жидкости Volvo Penta Coolant и Coolant Ready Mixed (зелёного цвета) являются охлаждающими жидкостями силикатного типа.



P0013077



P0002094

Качество воды

ASTM D4985:

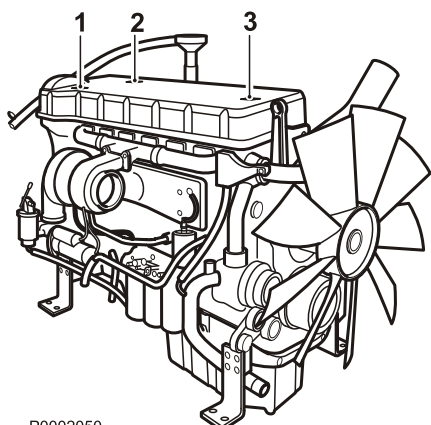
Всего твёрдых частиц	<340 ppm
Общая жёсткость	<9,5° dH
Хлорид	<40 ppm
Сульфат	<100 ppm
водородный показатель	5,5–9
Диоксид кремния (в соотв. с ASTM D859)	<20 мг SiO ₂ /l
Железо (в соотв. с ASTM D1068)	<0,10 ppm
Марганец (в соотв. с ASTM D858)	<0,05 ppm
Удельная проводимость (в соотв. с ASTM D1125)	<500 µS/cm
Содержание органики, COD _{Mn} (в соотв. с ISO8467)	<15 мг KMnO ₄ /l

Электрическая система

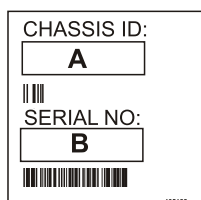
Напряжение сети	24 В
Генератор переменного тока	
напряжение/макс. ток	28В/80А
потребление энергии	2200 Вт
Альтернативное генераторное оборудование (опция)	
напряжение/макс. ток	28В/110А
потребление энергии	2200 Вт
Ёмкость батареи	2 шт последовательно соединённых, 12 В, max. 220 Ач
Плотность электролита батареи при +25 °С	
полностью заряженная батарея	1,28 г/см ³ (1,24 г/см ³)*
перезарядка батареи при	1,20 г/см ³ (1,20 г/см ³)*

* Примечание. Относится к батареям с кислотой для тропических условий

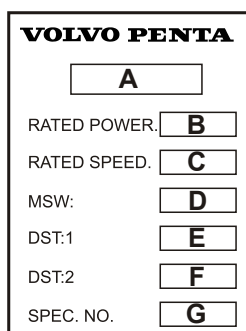
Идентификационные номера



P0002050



P0002051



P0002052



P0002053

1
Идентификационный номер шасси и серийный номер

2

A Обозначение двигателя

B Мощность двигателя, полезная, (без вентилятора)

C Макс. частота вращения коленвала двигателя

D Основное ПО

E Набор данных 1

F Набор данных 2

G Номер изделия

3

1 Обозначение двигателя

2 Серийный номер

3 Номер спецификации