



## Генераторная установка Diesel

# GE.PK.017/015.LT+0\_all

### Оборудование и технические данные

#### Кожух - Звукоизоляция

- Звукоизоляция из нетканого полиэфирного волокна, класс 1
- Ручки дверок с замками с ключами и с устройством автоматического запираения
- Звукоизоляционный кожух

#### Выхлоп

- Изолированные выхлопные трубы
- Внешний шумоглушитель

#### Питание топлива

- Бак суточного запаса с люком (позволяет проводить очистку бака и инспекцию)
- Отключение при низком уровне топлива
- Датчик уровня топлива

#### Движение

- Шасси с защитой против опрокидывания и для захвата вилочным
- Движение вдоль короткой стороны

#### Шасси

- Антивибрационные монтажные подушки
- Батарейный отсек, доступный снаружи (рис. 8)
- Ёмкость для сбора жидкости

#### Двигатель

- Система отключения при повышенной температуре охлаждающей жидкости
- Жидкости, используемые в двигателе (масло и антифриз)
- Тропикализированный радиатор
- Защита от вращающихся частей

#### Генератор

- Автоматический регулятор напряжения (AVR)

#### Соединения и система защиты пульта управления

- Магнитотермический выключатель 4 полюса
- Кнопка аварийной остановки
- Модуль с розетками (только версия +12)
- Выход кабеля вниз
- Точка заземления
- Электропроводка установки, степень защиты оболочки IP 44
- Пусковая аккумуляторная батарея (заряжена)

#### Документация

- Декларация о соответствии CE, руководство пользователя и инструкция по техническому обслуживанию

#### Декларация о соответствии нормативным документам

- Все генераторные установки производства компании Элкос соответствуют маркировке CE
- 2004/108/CE Электромагнитная совместимость
- 2000/14/CE Шумоизлучение оборудования, работающего вне помещений.
- Системы заводской проектировки произведёны согласно Элкос ISO 9001:2008



**Общие информации**

Режим работы	об./мин.	1500
Частота	Гц	50
PRP Основная мощность	кВА	15
Основная мощность (cosfi 0,8)	кВт	12
LTP Резервная мощность	кВА	17
Резервная мощность (cosfi 0,8)	кВт	13
Напряжение	В	400/230
Выходной PRP ток (cosfi 0,8)	А	22

**Звуковой уровень**

LwA	dB(A)	98
Уровень звукового давления на 7 м	dB(A)	72
Уровень звукового давления на 1 м	dB(A)	81

**Расход топлива**

Тип топлива	л	Diesel
Ёмкость топливного бака	л	85
Автономия при 3/4 нагрузке	ч	28
Расход топлива при 4/4 нагрузке	л/ч	3.7
Расход топлива при 3/4 нагрузке	л/ч	3
Расход топлива при 2/4 нагрузке	л/ч	2.4

**Общие данные**

Ёмкость батарей	Ач	1x70
Вспомогательное напряжение	Vdc	12
Диаметр выхлопной трубы	мм	60
Температура выхлопных газов	°C	445
Объём выхлопных газов	л/с	45
Воздушный поток для горения	л/с	18.3
Воздушный поток вентилятора	м³/с	0.4

**Габариты и вес**

Габариты (ДхШхВ)	см	148x80x118
Сухой вес	вес с жидкостями (вода и масло)	570

**SOP Постоянная мощность**

SOP означает, что генератор способен работать на указанную 100-процентную мощность неограниченное число часов в год, при данной температуре окружающей среды и при условии проведения планового технического обслуживания двигателя, так как указано производителя. Генераторная установка может давать непрерывно мощности в течение неограниченного количества часов работы на постоянной нагрузке 100%. SOP на 30% меньше по сравнению с LTP. Перегрузки не допускаются.

**PRP Основная мощность**

Эта мощность применяется для поставки энергии при переменной нагрузке при отсутствии сети на неограниченный период времени. Возможна перегрузка 10% на ограниченный период времени. (Prime Power соответствует стандарту ISO 8528 и Overload Power согласно стандартам ISO 3046, AS 2789, DIN 6271 и BS 5514).

**LTP Резервная мощность**

Эта мощность применяется для поставки энергии для аварийного питания на период отсутствия питания внешней сети. Данный режим не допускает перегрузок. Она применяется к переменным нагрузкам со средней нагрузкой 80% мощность до 200 часов работы и максимум 25 часов в год при 100% нагрузке. Резервная мощность применяется только в качестве аварийной и резервной поставки, когда ГУ должна обеспечить отсутствие энергии. (Stop Fuel Power соответствует стандартам ISO 3046, AS 2789, DIN 6271 и BS 5514). Операция параллельно не предназначен.

**Двигатель**

Производитель		Perkins
Отходы		Stage 1
Модель		403A-15G2
Скорость вращения (Гц)		mechanical
Охлаждение	<b>Тип</b>	Liquid
Число оборотов в минуту	<b>об./мин.</b>	1500
Номинальная мощность	<b>л.с.</b>	17.6
Максимальная мощность	<b>кВт</b>	13
Цикл	<b>Тип</b>	diesel 4 stroke
Инжекторная система	<b>Тип</b>	indirect
Вытяжная система вентиляции	<b>Тип</b>	natural
Число и расположение цилиндров	<b>Номер</b>	3L
Диаметр и ход поршня	<b>мм</b>	84 X 90
Рабочий объём цилиндра	<b>л</b>	1.496
Характеристики моторного масла		15W40-API CG4-ACEA E3-E5
Объём системы смазки	<b>л</b>	6
Объём системы охлаждения	<b>л</b>	6

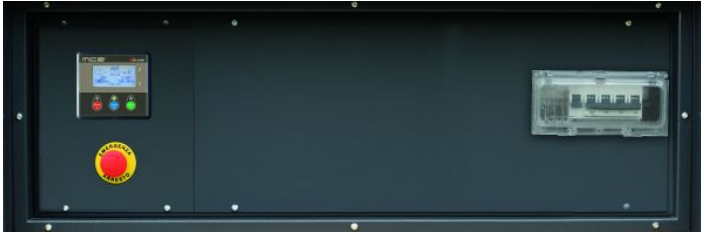
**Генератор**

Производитель *		Linz
Модель		E1X13M F/4
Основная мощность 3-Фазы+N 400В (480В)	<b>кВА</b>	16
Основная мощность 1-Фаза+N 230В (240В)	<b>кВА</b>	6.4
Регулятор напряжения (Вольт)		+/-1%
Полюса	<b>Номер</b>	4
Фазы	<b>Номер</b>	3+N
Соединение обмоток		star serie
Обработка обмоток		H (ext. temp. 40°C)
Коэффициент полезного действия (КПД)	<b>%</b>	86
Соединение двигателя		elastic disk
Ток короткого замыкания	<b>A</b>	>=300% (3In)
Класс защиты		IP 21
Охлаждение		autoventilate
Разносная скорость	<b>об./мин.</b>	2250
Искажение формы синусоидальной волны	<b>%</b>	< 4
Возбудитель		diode bridge

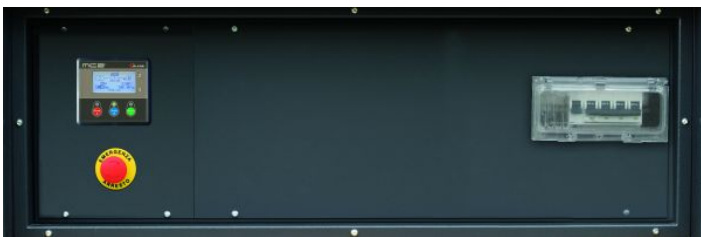
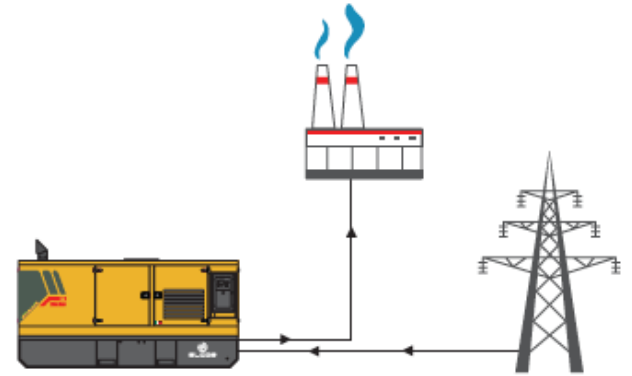
\* Может изменить, зависит от наличия на складе. мы будем использовать главную модель

**Условия окружающей среды**

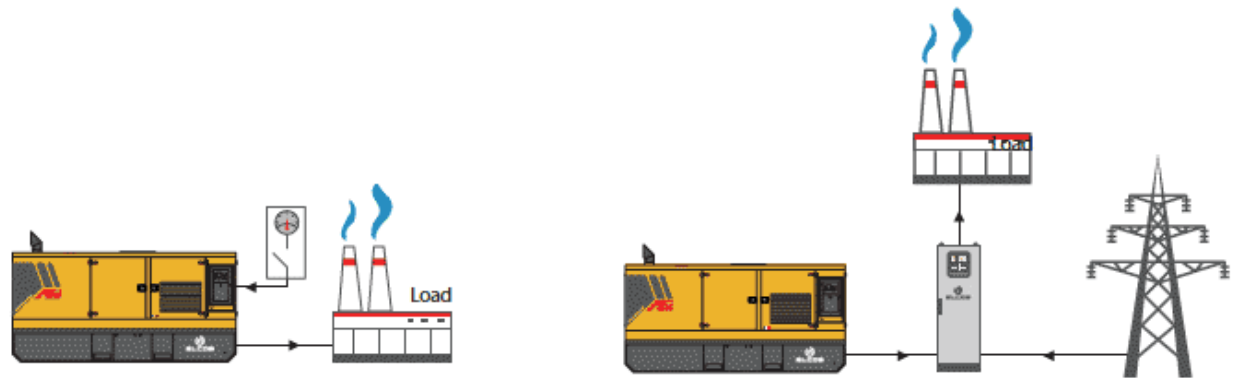
Температура окружающей среды	25°C
Относительная влажность	30°C
Высота над уровнем моря	1000(м)

**Панель управления**

**Variant +10 (QLE-A-O-CC (10-40 LT))**
**Многофункциональный панель со встроенным переключателем**

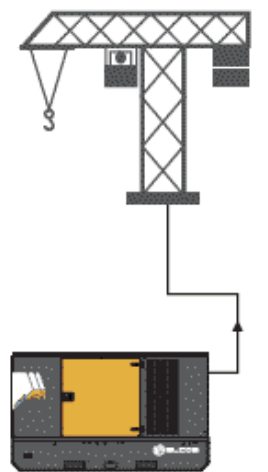
Многофункциональные панели пригодны для управления, защиты и контроля генераторных установок в аварийных положениях с сетью (AMF) или для автономного снабжения. Панель QLE имеет двойным ручным режимом работы, автоматически или ручно. Эти режимы гарантирует, каждому типу функциональности, правую защиту, анализ и контроль генераторной установки. Модуль Версии +010 оборудован встроенным переключателем Переключение производится с парой контакторов, заблокированных механически и электрически 4п с максимальной 60А. Степень защиты IP44 (панель шкафом, в качестве опции IP55). Электронная защита от перегрузки, короткого замыкания и замыкания на землю.


**Variant +11 (QLE-A-O-SC (10-40 LT))**
**Многофункциональный панель без встроенного переключателя**

Многофункциональные панели пригодны для управления, защиты и контроля генераторных установок в аварийных положениях с сетью (AMF) или для автономного снабжения. Панель QLE имеет двойным ручным режимом работы, автоматически или ручно. Эти режимы гарантирует, каждому типу функциональности, правую защиту, анализ и контроль генераторной установки. Версия +011 имеет отдельный переключатель (поставляется по желанию заказчика) расположен на стене. Линейный выход защищен выключателем 60А контролируемым из платы MC4. Она контролирует защиту перегрузки, короткого замыкания и замыкания на землю. Панель управляет QC и все автоматические вводы резерва. Степень защиты IP44 (панель шкафом, в качестве опции IP55).


**Variant +12 (QMC-01 (10-40 LT))**
**Ручная панель управления оснащена розетками**

Приборы: Вольтметр - Частотомер - Амперметр - Ваттметр - Напряжение батареи - Счётчик моточасов - Датчик уровня топлива - Запуск при помощи ключа - Разъём дистанционного управления Модуль системы защиты: Низкий уровень давления масла - Генератор зарядки батареи - Высокая температура охлаждающей жидкости - Запас топлива - Общая тревога - Магнитотермический дифференциальный выключатель - IP55



10 -15 kVA:	n.1 CE 3P 16A 230V • n.1 CE 4P 16A 400V • n.1 CE 5P 16A 400V
20 kVA:	n.1 CE 3P 16A 230V • n.1 CE 4P 16A 400V • n.1 CE 5P 32A 400V
25-40 kVA:	n.1 CE 3P 16A 230V • n.1 CE 4P 16A 400V • n.1 CE 5P 32A 400V • n.1 CE 5P 63A 400V
50-100 kVA	n.1 CE 3P 16A 230V • n.1 CE 4P 16A 400V • n.1 CE 5P 32A 400V • n.1 CE 5P 63A 400V • Total power terminals (no differential) • morsetti di potenza totale (no differenziale)



# Модуль контроля

**MC2**
**Описание**

Модуль контроля MC2 придуман специально для всех дизельных генераторных установок. Он предлагает отличную защиту, мониторинг и контроль для генераторных установок маленьких и средних размеров.

Модуль контроля MC2 имеет ряд дополнительных возможностей, чтобы удовлетворить всем типам приложений.

MC2 включает в себе USB порт и экран LCD.


**Применение:**

- Система защиты от нарушения электроснабжения (AMF)
- Собственное производство
- Стройка
- Прокат

## Данные

**→ Управление**

- Ручной запуск и останов
- Автоматический запуск и останов AMF
- Испытание при нагрузке от внешнего контакта (только при включенном AMF)
- Запуск от внешнего контакта (только при отключенном AMF)
- Блокировка ГУ от внешнего контакта
- Кнопка аварийной остановки
- Команда на выключение сетевого счетчика
- Команда на выключение счетчика ГУ

**→ Измерения двигателя**

- Уровень топлива в топливного бака %
- Учёт количества отработанных часов
- Напряжение батареи/зарядного устройства
- Подсчет запусков
- об/мин

**→ Измерения генератора**

- Фазное напряжение RST генераторной установки
- Напряжение «звезды» RN,SN,TN
- Частота генератора

**→ Измерения сети**

- Фазное напряжение RST сети
- Частота сети

**→ Оборудование**

- Микропроцессорная логика
- Преломляющий дисплей с подсветкой
- История тревог (10 событий)
- Управление иконки
- Диагностика и рекомендации

**→ Защиты**

- Неудачный пуск
- Неудачный останов
- Низкое давление масла
- Минимальное давление масла
- Высокая температура
- Зарядное устройство генератора
- Перенапряжение ГУ
- Недонапряжение ГУ
- Максимальная частота ГУ
- Минимальная частота ГУ
- Неверная последовательность фаз

**→ Сигнализация**

- Запуск
- Останов
- Присутствие аккумуляторной батареи
- Зарядка аккумуляторной батареи
- Недонапряжение батареи
- Перенапряжение батареи
- Присутствие ГУ
- Присутствие сети
- Недонапряжение сети
- Перенапряжение сети
- Кнопка аварийной остановки нажатая
- Совокупные сигналы тревог
- Низкий уровень топлива

**Optional**

---

**Выхлоп**

- Гибкая выхлопная труба

**Питание топлива**

- Автоматическая система подачи топлива

**Двигатель**

- Нагреватель двигателя 230В
- Автоматический выключатель постоянного тока батареи DC
- Жидкости, используемые в двигателе -40 C°
- Комплект запасных частей для техобслуживания (1000 часов работы)

**Панель**

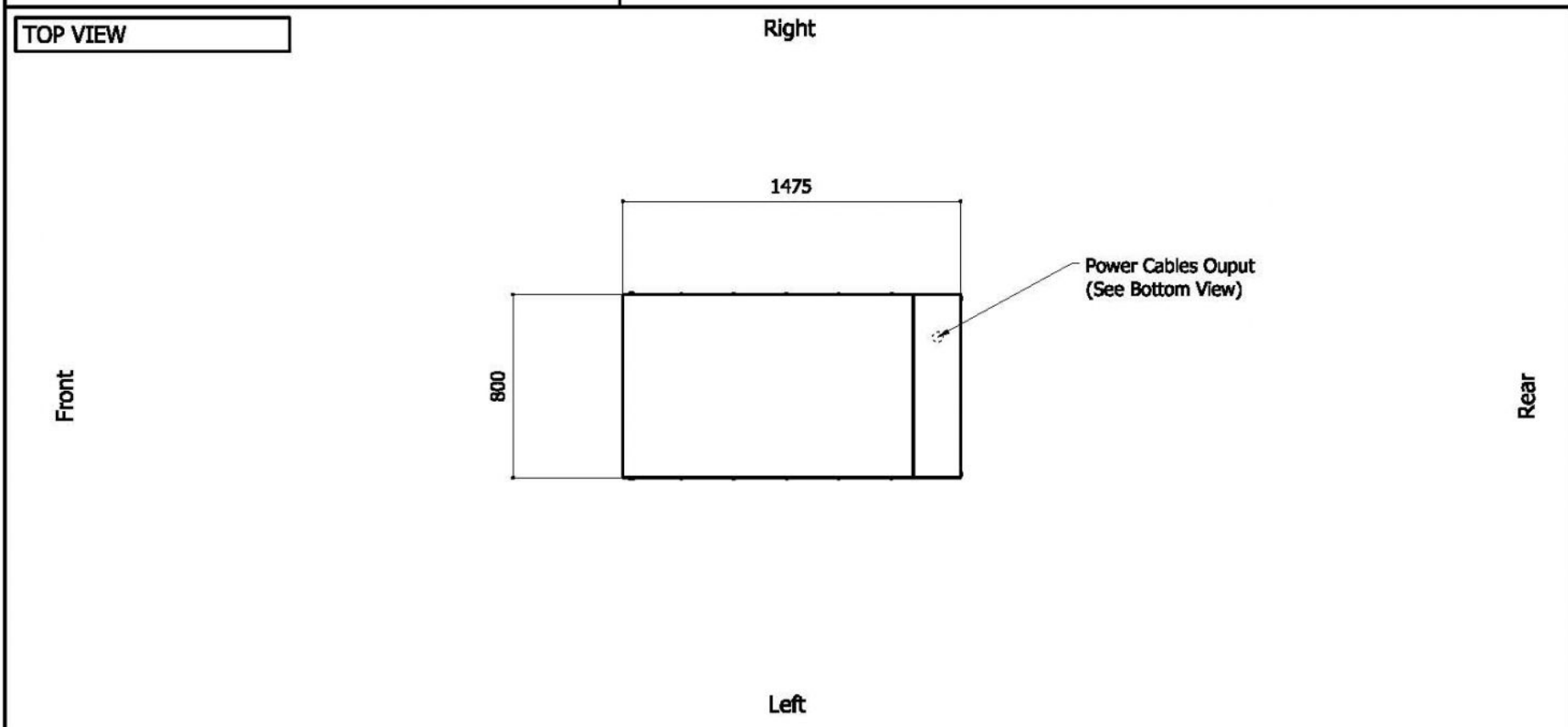
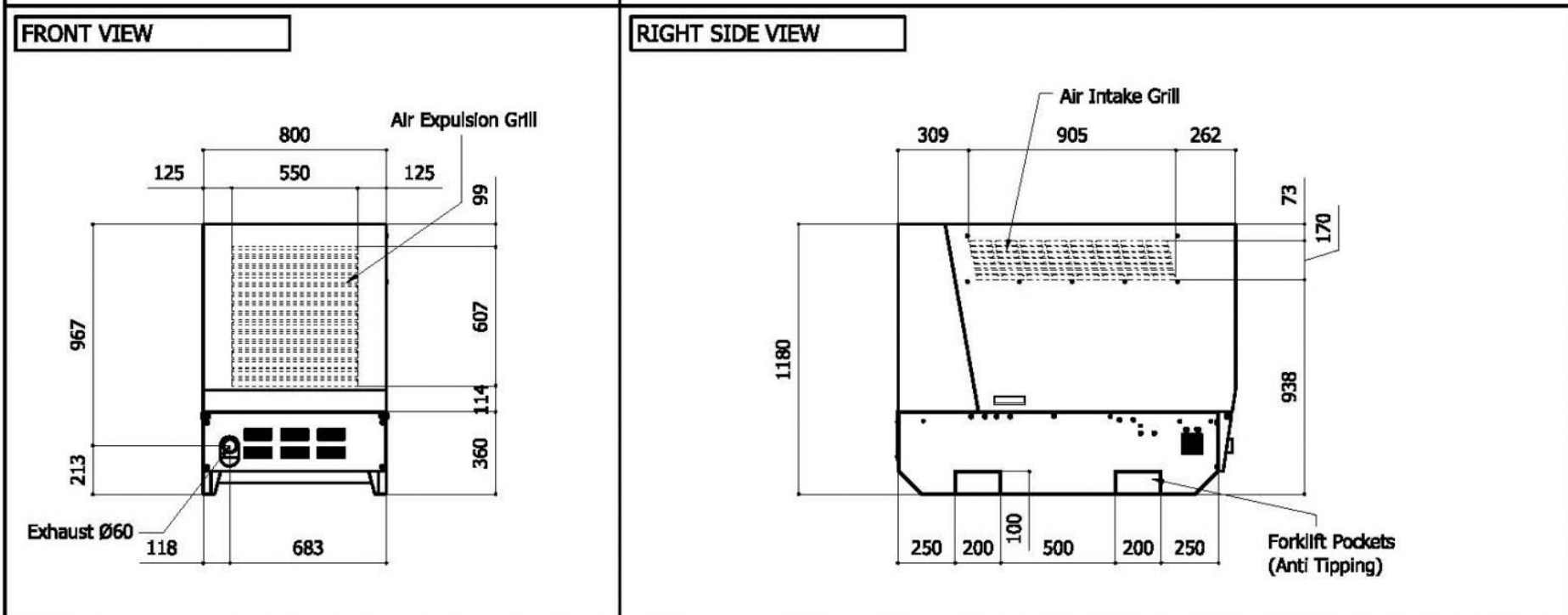
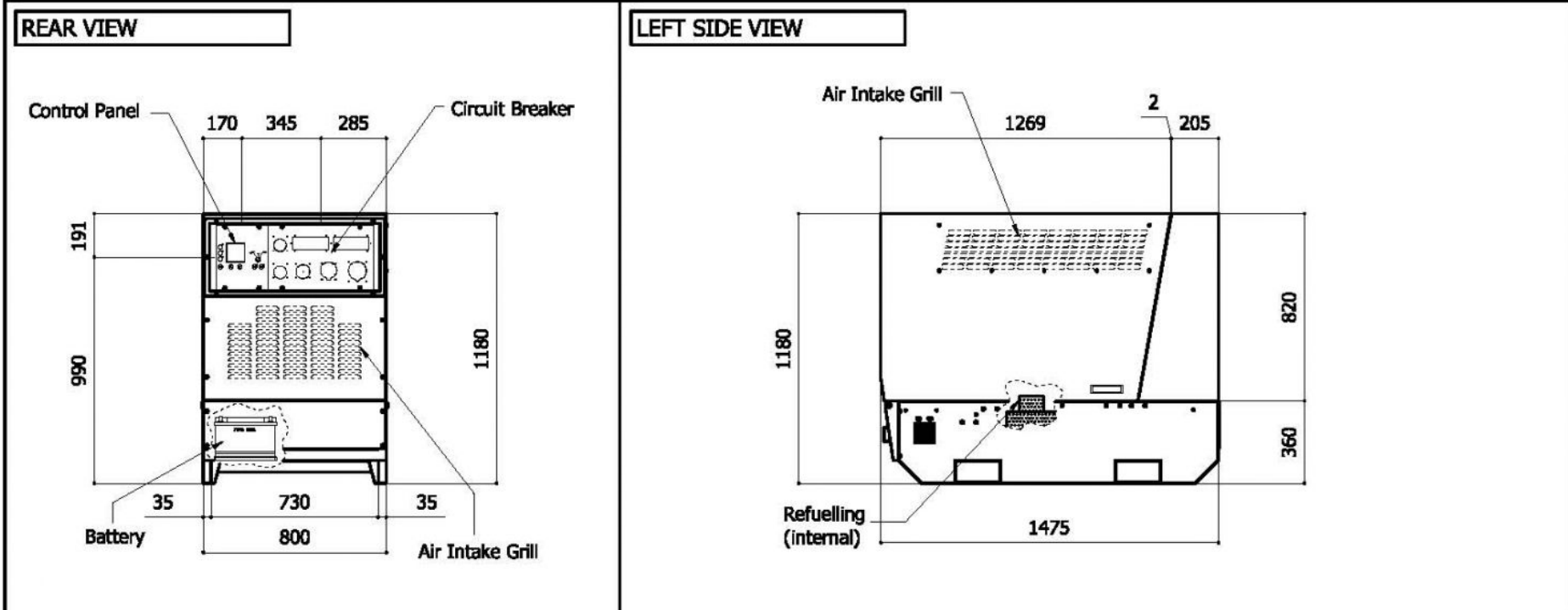
- Перекидной рубильник для ATS (QC) (только версия +11)
- Дифференциальная защита
- QPE Многофункциональные панели Elcos

**Дополнительные опции**

- Инструментальный ящик обслуживания

Sheet:	GE.10.LT	LIGHT	Exhaust side:	Type:	STANDARD	Rev:	00	Last Update:	Sep 03, 2012	Page 1/2
--------	----------	-------	---------------	-------	----------	------	----	--------------	--------------	----------

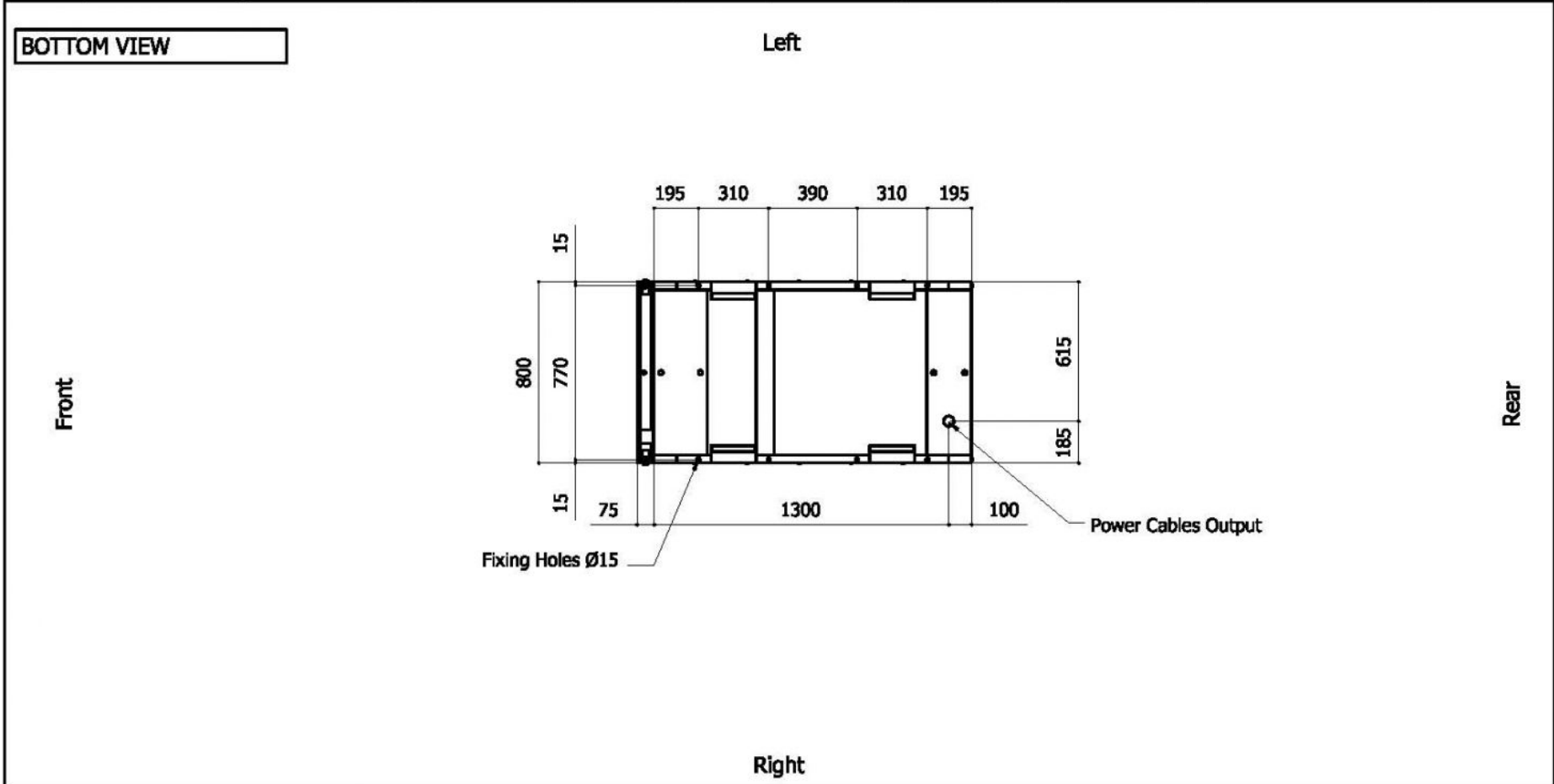
**OVERALL DIMENSIONS [mm]**



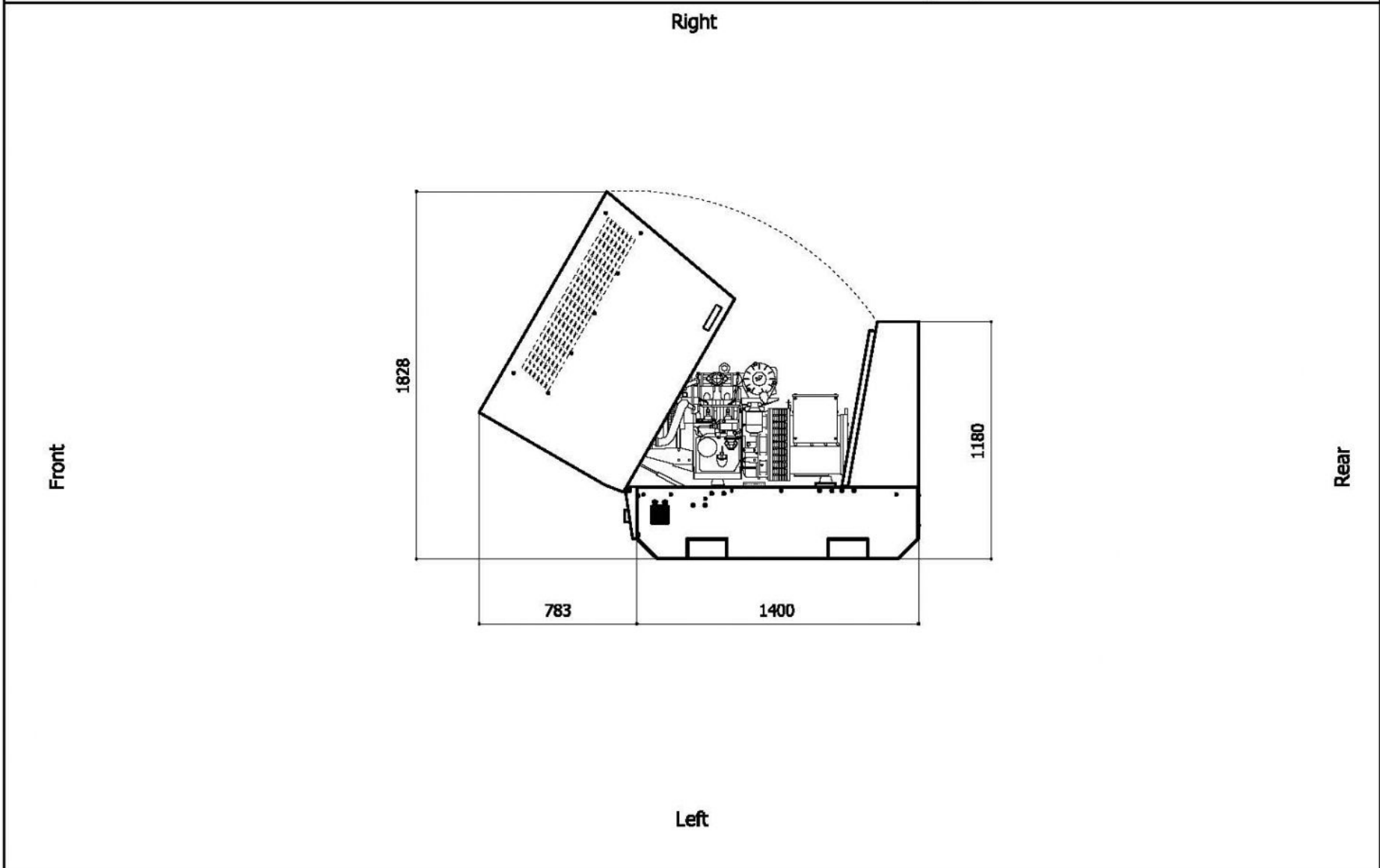
**IMPORTANT:**

- 1) Form and dimension refer to the generating set on catalogue
- 2) Form and dimension are subject to change in order to update or improve the products
- 3) This document can not be copied or trasmitted without ELCOS S.r.l. approval

Sheet:	GE.10.LT	LIGHT	Exhaust side:	Type:	STANDARD	Rev:	00	Last Update:	Sep 03, 2012	Page 2/2
--------	----------	-------	---------------	-------	----------	------	----	--------------	--------------	----------



**DIMENSIONS WITH OPEN DOORS [mm]**



**VENTILATION OF THE ROOM**

The windows area in the generating set room needs to be (recommended):  
 Aspiration: 0.23 m<sup>2</sup>  
 Expulsion: 0.15 m<sup>2</sup>  
**ATTENTION:** for a correct ventilation the expulsion air and the exhaust gas needs to be conveyed in the open-air

- IMPORTANT:**
- 1) Form and dimension refer to the generating set on catalogue
  - 2) Form and dimension are subject to change in order to update or improve the products
  - 3) This document can not be copied or trasmitted without ELCOS S.r.l. approval