



Генераторная установка Diesel

GE.PK.110/100.LT+011

Оборудование и технические данные

Кожух - Звукоизоляция

- Звукоизоляционный кожух IP 32 (съёмный корпус)
- Звукоизоляция из нетканого полиэфирного волокна, класс 1
- Смотровые двери, позволяющие производить контроль и обслуживание установки
- Съёмные двери

Выхлоп

- Изолированные выхлопные трубы
- Внешний шумоглушитель

Питание топлива

- Бак суточного запаса с люком (позволяет проводить очистку бака и инспекцию)
- Отключение при низком уровне топлива
- Датчик уровня топлива

Движение

- Шасси с защитой против опрокидывания и для захвата вилочным

Шасси

- Антивибрационные монтажные подушки
- Ёмкость для сбора жидкости

Двигатель

- Система отключения при повышенной температуре охлаждающей жидкости
- Жидкости, используемые в двигателе (масло и антифриз)
- Тропикализированный радиатор
- Защита от вращающихся частей

Генератор

- Автоматический регулятор напряжения (AVR)

Соединения и система защиты пульта управления

- Магнитотермическая защита 4 полюса (версия +10 и +11)
- Кнопка аварийной остановки
- Защитная крышка для панели управления
- Выход кабеля вниз
- Точка заземления
- Электропроводка установки, степень защиты оболочки IP 44
- Пусковая аккумуляторная батарея (заряжена)

Документация

- Декларация о соответствии CE, руководство пользователя и инструкция по техническому обслуживанию
- Протокол испытаний (при полной нагрузке)

Декларация о соответствии нормативным документам

- Все генераторные установки производства компании Элкос соответствуют маркировке CE
- 2004/108/CE Электромагнитная совместимость
- 2000/14/CE Шумоизлучение оборудования, работающего вне помещений.
- Системы заводской проектировки произведены согласно Элкос ISO 9001:2008



Общие информации

Режим работы	об./мин.	1500
Частота	Гц	50
PRP Основная мощность	кВА	100
Основная мощность (cosfi 0,8)	кВт	80
LTP Резервная мощность	кВА	110
Резервная мощность (cosfi 0,8)	кВт	88
Напряжение	В	400/230
Выходной PRP ток (cosfi 0,8)	А	145

Звуковой уровень

LwA	dB(A)	100
Уровень звукового давления на 7 м	dB(A)	75
Уровень звукового давления на 1 м	dB(A)	84

Расход топлива

Тип топлива	л	Diesel
Ёмкость топливного бака	л	110
Автономия при 3/4 нагрузке	ч	6
Расход топлива при 4/4 нагрузке	л/ч	22.6
Расход топлива при 3/4 нагрузке	л/ч	17.1
Расход топлива при 2/4 нагрузке	л/ч	11.8

Общие данные

Ёмкость батарей	Ач	1x120
Вспомогательное напряжение	Vdc	12
Диаметр выхлопной трубы	мм	80
Температура выхлопных газов	°C	514
Объём выхлопных газов	л/с	253.3
Воздушный поток для горения	л/с	100
Воздушный поток вентилятора	м³/с	2.8

Габариты и вес

Габариты (ДхШхВ)	см	215x100x200
Сухой вес	вес с жидкостями (вода и масло)	1330

SOP Постоянная мощность

SOP означает, что генератор способен работать на указанную 100-процентную мощность неограниченное число часов в год, при данной температуре окружающей среды и при условии проведения планового технического обслуживания двигателя, так как указано производителя. Генераторная установка может давать непрерывно мощности в течение неограниченного количества часов работы на постоянной нагрузке 100%. SOP на 30% меньше по сравнению с LTP. Перегрузки не допускаются.

PRP Основная мощность

Эта мощность применяется для поставки энергии при переменной нагрузке при отсутствии сети на неограниченный период времени. Возможна перегрузка 10% на ограниченный период времени. (Prime Power соответствует стандарту ISO 8528 и Overload Power согласно стандартам ISO 3046, AS 2789, DIN 6271 и BS 5514).

LTP Резервная мощность

Эта мощность применяется для поставки энергии для аварийного питания на период отсутствия питания внешней сети. Данный режим не допускает перегрузок. Она применяется к переменным нагрузкам со средней нагрузкой 80% мощность до 200 часов работы и максимум 25 часов в год при 100% нагрузке. Резервная мощность применяется только в качестве аварийной и резервной поставки, когда ГУ должна обеспечить отсутствие энергии. (Stop Fuel Power соответствует стандартам ISO 3046, AS 2789, DIN 6271 и BS 5514). Операция параллельно не предназначен.

Двигатель

Производитель		Perkins
Отходы		Stage 2
Модель		1104C-44TAG2
Скорость вращения (Гц)		Electronic
Охлаждение	Тип	liquid (water + 50% Paraflu11)
Число оборотов в минуту	об./мин.	1500
Номинальная мощность	л.с.	123.4
Максимальная мощность	кВт	90.1
Цикл	Тип	diesel 4 stroke
Инжекторная система	Тип	direct
Вытяжная система вентиляции	Тип	Turbo
Число и расположение цилиндров	Номер	4L
Диаметр и ход поршня	мм	105 x 127
Рабочий объём цилиндра	л	4.4
Характеристики моторного масла		15W40-API CG4-ACEA E3-E5
Расход масла	%	0.15% fuel consumption
Объём системы смазки	л	8
Объём системы охлаждения	л	12.6
Сертификация ГОСТ Р ИСО 8528-5		G3

Генератор

Производитель *		Marelli
Модель		MJB225MA4
Основная мощность 3-Фазы+N 400В (480В)	кВА	105
Основная мощность 1-Фаза+N 230В (240В)	кВА	42.0
Регулятор напряжения (Вольт)		+/-0.5%
Полюса	Номер	4
Фазы	Номер	3+N
Соединение обмоток		star serie
Обработка обмоток		H (ext. temp. 40°C)
Коэффициент полезного действия (КПД)	%	91.8
Соединение двигателя		elastic disk
Ток короткого замыкания	A	>=300% (3In)
Класс защиты		IP 23
Охлаждение		autoventilate
Разносная скорость	об./мин.	2250
Искажение формы синусоидальной волны	%	< 2
Возбудитель		diode bridge

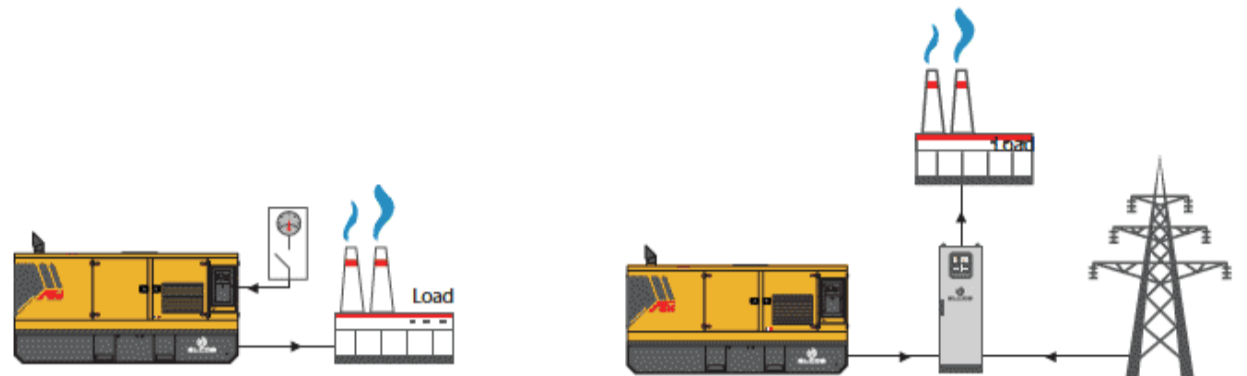
* Может изменить, зависит от наличия на складе. мы будем использовать главную модель

Условия окружающей среды

Температура окружающей среды	25°C
Относительная влажность	30°C
Высота над уровнем моря	1000(м)

Панель управления**Variant +11 (QLE-A-V-SC (50-250 LT))****Многофункциональный панель без встроенного переключателя**

Многофункциональные панели пригодны для управления, защиты и контроля генераторных установок в аварийных положениях с сетью (AMF) или для автономного снабжения. Панель QLE имеет двойным ручным режимом работы, автоматически или вручную. Эти режимы гарантирует, каждому типу функциональности, правую защиту, анализ и контроль генераторной установки. Версия +011 имеет отдельный переключатель (поставляется по желанию заказчика) расположен на стене. Панель управляет QC и все автоматические вводы резерва. Степень защиты IP55.



Модуль контроля

MC2

Описание

Модуль контроля MC2 придуман специально для всех дизельных генераторных установок. Он предлагает отличную защиту, мониторинг и контроль для генераторных установок маленьких и средних размеров.

Модуль контроля MC2 имеет ряд дополнительных возможностей, чтобы удовлетворить всем типам приложений.

MC2 включает в себе USB порт и экран LCD.



Применение:

- Система защиты от нарушения электроснабжения (AMF)
- Собственное производство
- Стройка
- Прокат

Данные

→ Управление

- Ручной запуск и останов
- Автоматический запуск и останов AMF
- Испытание при нагрузке от внешнего контакта (только при включенном AMF)
- Запуск от внешнего контакта (только при отключенном AMF)
- Блокировка ГУ от внешнего контакта
- Кнопка аварийной остановки
- Команда на выключение сетевого счетчика
- Команда на выключение счетчика ГУ

→ Измерения двигателя

- Уровень топлива в топливного бака %
- Учёт количества отработанных часов
- Напряжение батареи/зарядного устройства
- Подсчет запусков
- об/мин

→ Измерения генератора

- Фазное напряжение RST генераторной установки
- Напряжение «звезды» RN,SN,TN
- Частота генератора

→ Измерения сети

- Фазное напряжение RST сети
- Частота сети

→ Оборудование

- Микропроцессорная логика
- Преломляющий дисплей с подсветкой
- История тревог (10 событий)
- Управление иконки
- Диагностика и рекомендации

→ Защиты

- Неудачный пуск
- Неудачный останов
- Низкое давление масла
- Минимальное давление масла
- Высокая температура
- Зарядное устройство генератора
- Перенапряжение ГУ
- Недонапряжение ГУ
- Максимальная частота ГУ
- Минимальная частота ГУ
- Неверная последовательность фаз

→ Сигнализация

- Запуск
- Останов
- Присутствие аккумуляторной батареи
- Зарядка аккумуляторной батареи
- Недонапряжение батареи
- Перенапряжение батареи
- Присутствие ГУ
- Присутствие сети
- Недонапряжение сети
- Перенапряжение сети
- Кнопка аварийной остановки нажатая
- Совокупные сигналы тревог
- Низкий уровень топлива

Optional

Кожух - Звукоизоляция

- Защитные конвейеры типа IP 43

Выхлоп

- Гибкая выхлопная труба

Питание топлива

- Обвязка топливного бака
- Автоматическая система подачи топлива
- Трёхходовые клапаны для соединений с внешним баком

Движение

- крюк для подъемных работ

Двигатель

- Нагреватель двигателя 230В
- Насос для замены масла
- Автоматический выключатель постоянного тока батареи DC
- Жидкости, используемые в двигателе -40 С°
- Комплект запасных частей для техобслуживания (1000 часов работы)

Соединения и система защиты пульта управления

- Дифференциальная защита (регулируемая) (версия +10 и +11)

Панель

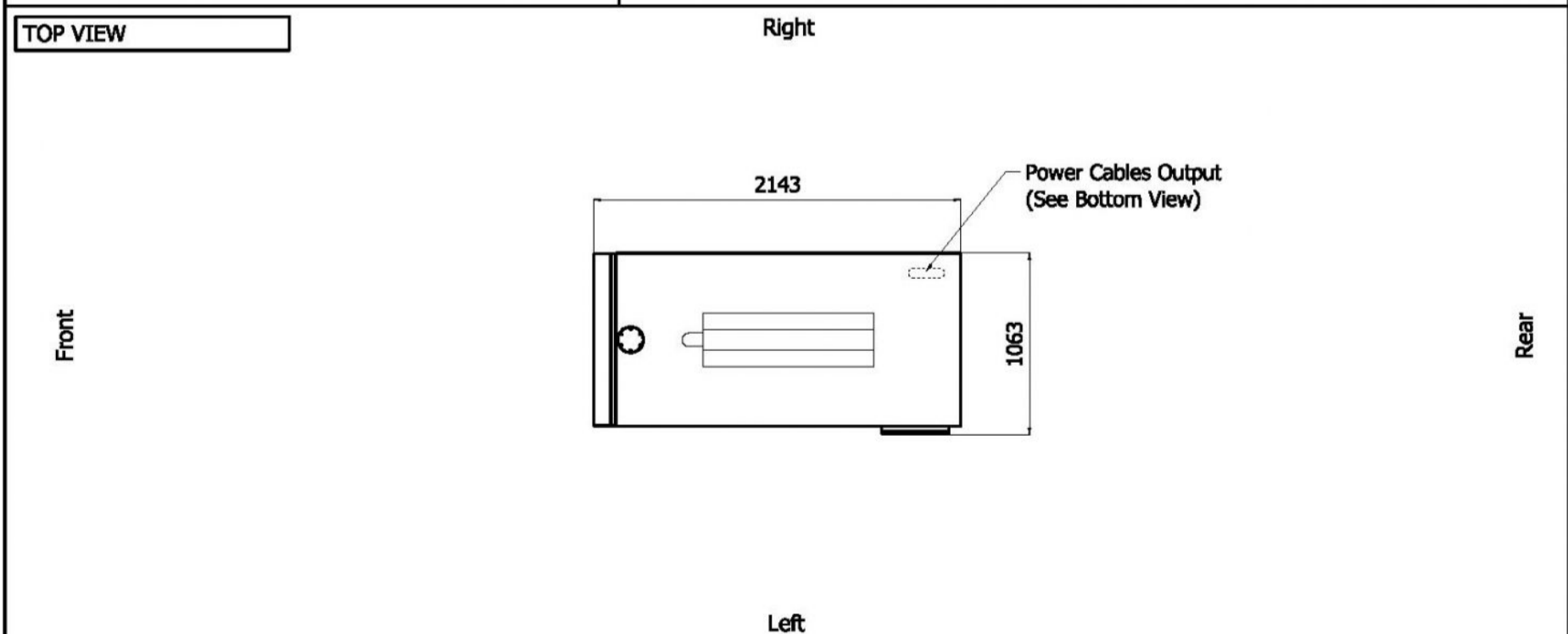
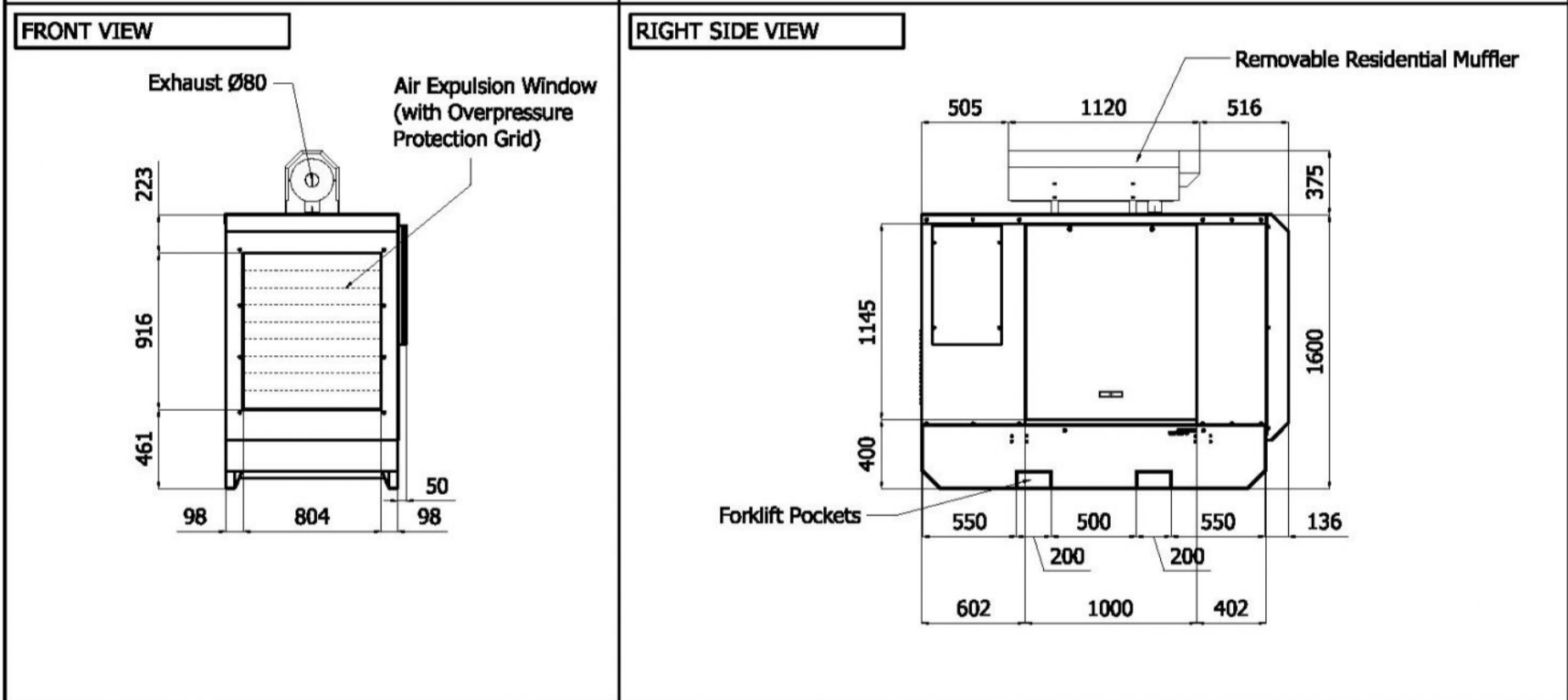
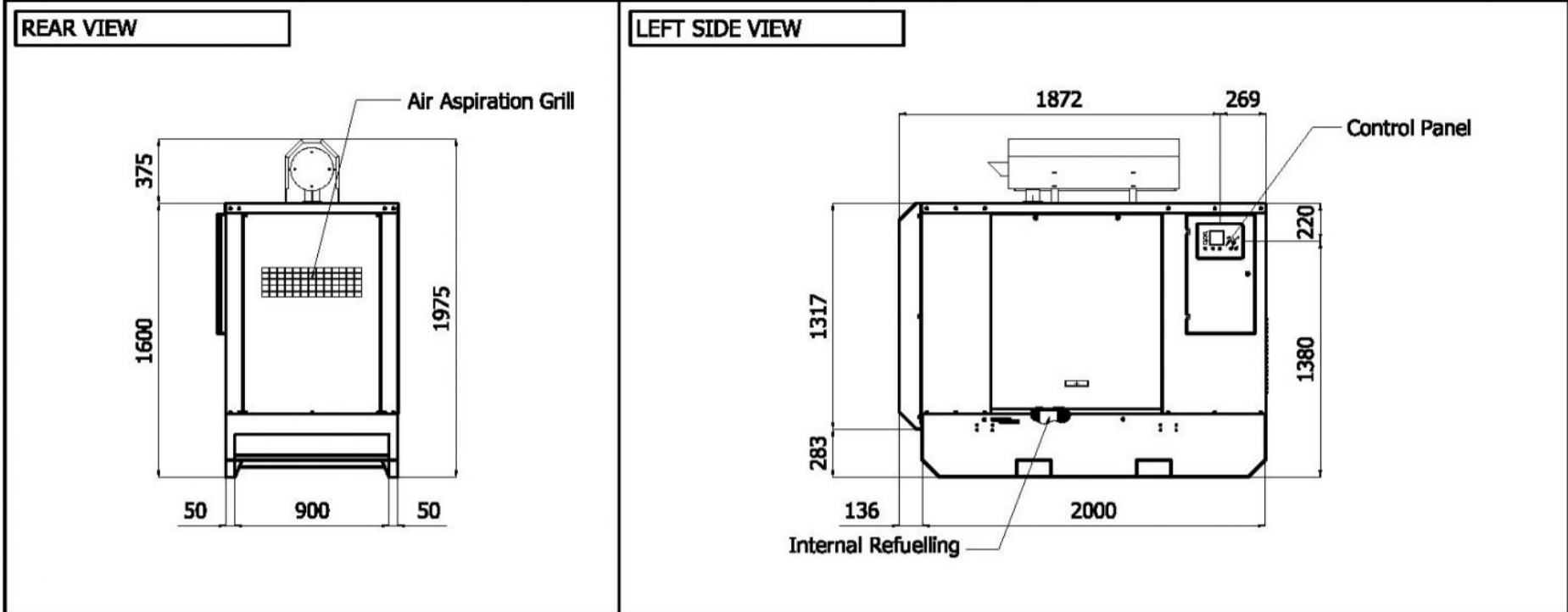
- Перекидной рубильник для ATS (QC) (только версия +11)

Дополнительные опции

- Инструментальный ящик обслуживания

Sheet:	B2000	LIGHT	Exhaust side:	Type:	STANDARD	Rev:	01	Last Update:	Dec 17, 2013	Page 1/2
--------	-------	-------	---------------	-------	----------	------	----	--------------	--------------	----------

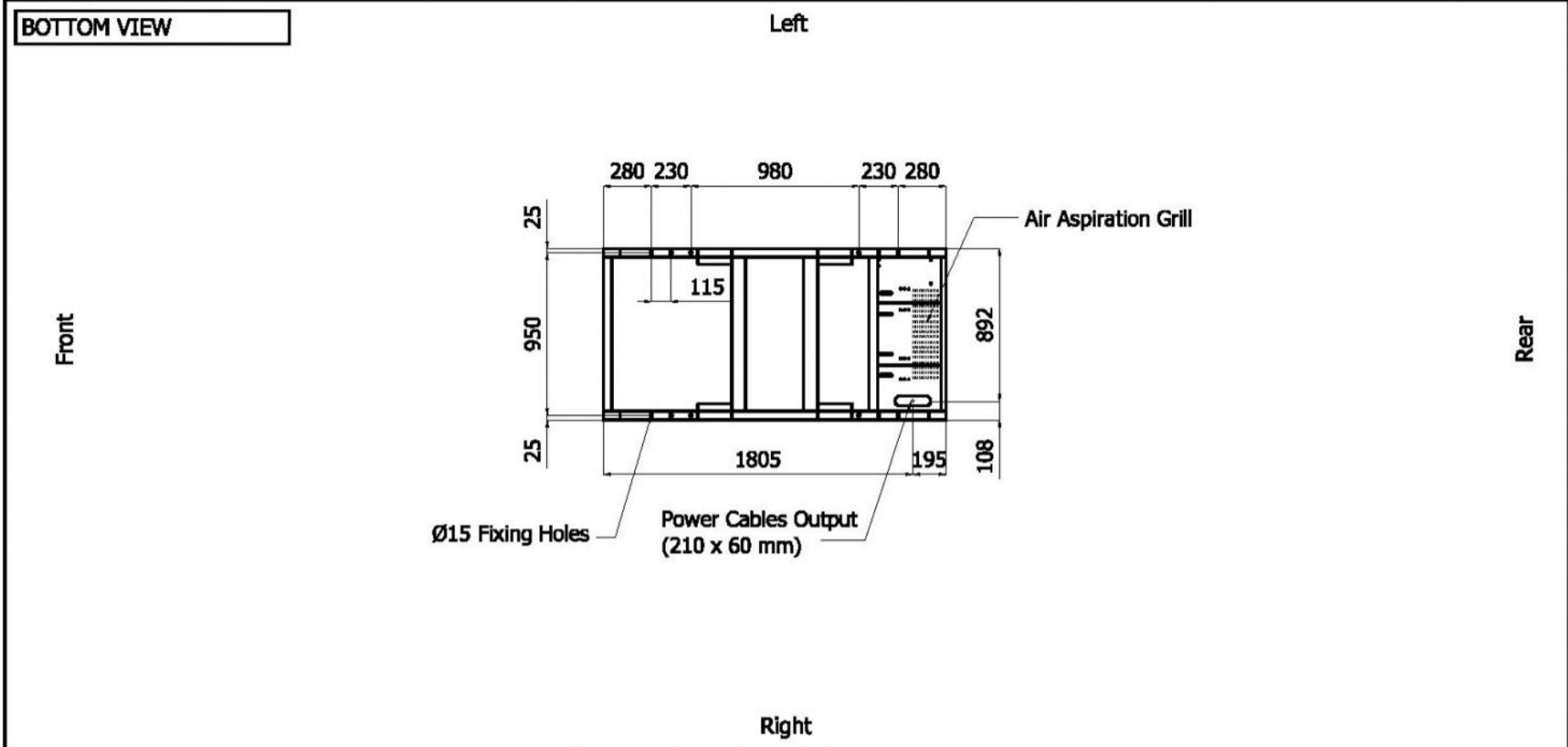
OVERALL DIMENSIONS [mm]



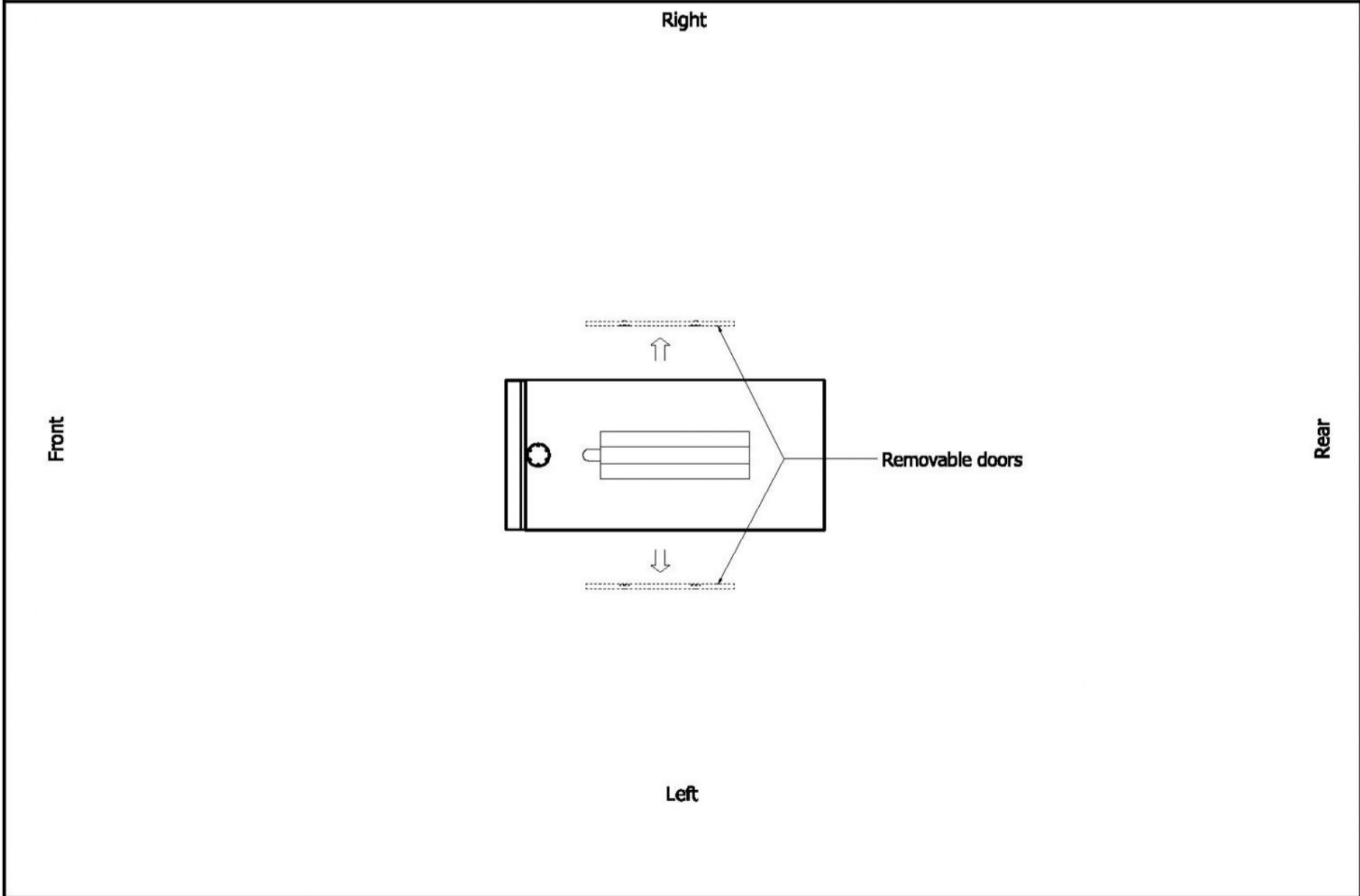
IMPORTANT:

- 1) Form and dimension refer to the generating set on catalogue
- 2) Form and dimension are subject to change in order to update or improve the products
- 3) This document can not be copied or trasmitted without ELCOS S.r.l. approval

Sheet:	B2000	LIGHT	Exhaust side:		Type:	STANDARD	Rev:	01	Last Update:	Dec 17, 2013	Page 2/2
--------	-------	-------	---------------	--	-------	----------	------	----	--------------	--------------	----------



DIMENSIONS WITH OPEN DOORS [mm]



VENTILATION OF THE ROOM

The windows area in the generating set room needs to be (recommended):
 Aspiration: 1.20 m²
 Expulsion: 0.75 m²
ATTENTION: for a correct ventilation the expulsion air and the exhaust gas needs to be conveyed in the open-air

- IMPORTANT:**
- 1) Form and dimension refer to the generating set on catalogue
 - 2) Form and dimension are subject to change in order to update or improve the products
 - 3) This document can not be copied or transmitted without ELCOS S.r.l. approval