



www.FGWilson.com

P150-1



Рисунок приведен исключительно с иллюстративной целью

Номинальная выходная мощность

| Модель генераторной установки | Основной* | Резервный* |
|-------------------------------|-----------------------|-----------------------|
| 380-415V, 50Hz | 135,0 кВА / 108,0 кВт | 150,0 кВА / 120,0 кВт |
| 480V, 60 Hz | 150,0 кВА / 120,0 кВт | 165,0 кВА / 132,0 кВт |

Номинальные характеристики при коэффициенте мощности 0,8

Номинальные значения - Основной режим

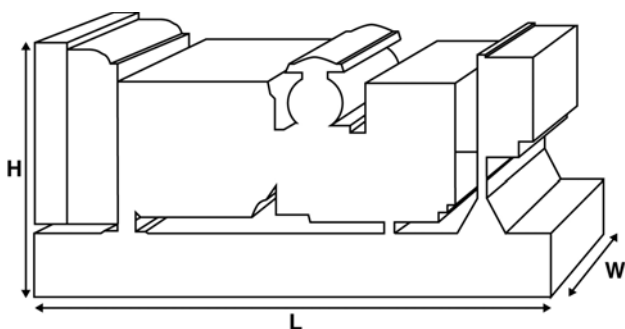
Это режим работы установки, при котором осуществляется бесперебойная подача электропитания (при переменной нагрузке) вместо промышленной энергосети. Отсутствует ограничение на длительность ежегодной эксплуатации в часах; для данной модели допустима 10% перегрузка от номинальной мощности в течение 1 часа каждые 12 часов работы.

Номинальные значения - Резервный режим

Модели генераторных установок, работающие в этом режиме, осуществляют бесперебойную подачу электропитания (при переменной нагрузке) в случае нарушения электроснабжения объекта. При этом режиме работы установки перегрузка не допускается. Силовой генератор на данной модели предназначен для продолжительной работы при максимальной нагрузке (согласно ISO 8528-3).

Стандартные условия

Примечание: Стандартные условия: температура входящего воздуха - 25° C (77°F), высота над уровнем моря - 100 м (328 футов), относительная влажность воздуха 30%. Данные по расходу топлива указаны при полной нагрузке с использованием дизельного топлива с удельным весом 0,85, соответствующего стандарту BS2869: 1998, класс A2.



Технические характеристики и производительность

| | | |
|--|-----------------------------|------------------------|
| Тип и модель двигателя | Perkins 1006TAG | |
| Генераторы произведены для компании FG Wilson: | Leroy Somer | |
| Модель силового генератора: | LL3014F | |
| Панель управления | PowerWizard 1.1 | |
| Тип рамы основания | Fbc2 - (08Hr) | |
| Тип/номинальное значение размыкателя цепи | 3-полюс Размыкатель в форме | |
| Частота | 50 Гц | 60 Гц |
| Частота вращения двигателя: RPM | 1500 | 1800 |
| Емкость топливного бака: литров (ам. галлонов) | 349 (92,2) | |
| Расход топлива: л/ч (ам. галлонов/ч) | | |
| | - Основной | 31,2 (8,2) 38,2 (10,1) |
| | - Резервный | 34,4 (9,1) 41,5 (11,0) |

Дополнительные возможности

Компания FG Wilson предлагает ряд дополнительных возможностей, которые помогут удовлетворить любые ваши потребности в энергообеспечении. Возможности включают:

- обновление до норм Европейского сертификата соответствия
- большой выбор шумопоглощающих кожухов
- целый ряд панелей управления и панелей синхронизации для генераторных установок
- дополнительные устройства аварийной сигнализации и отключения
- большой ассортимент глушителей различных уровней снижения шума для выхлопной системы

Для получения дополнительной информации о стандартных и дополнительных возможностях для этого изделия обращайтесь к

Масса и размеры

| Длина (L) мм (дюймов) | Ширина (W) мм (дюймов) | Высота (H) мм (дюймов) | Нетто кг (фунтов) | С заправкой кг (фунтов) |
|---------------------------|---------------------------|--|----------------------|----------------------------|
| 2500 (98,4) | 1120 (44,1) | 1470 (57,9) | 1602 (3533) | 1640 (3616) |
| Нетто (+ смазочное масло) | | С заправкой (+ смазочное масло и охлаждающая жидкость) | | |

Характеристики в соответствии с ISO 8528, ISO 3046, IEC 60034, BS5000 и NEMA MG-1/22. Показанная на иллюстрации генераторная установка может включать дополнительное оборудование, поставляемое по отдельному заказу.

Компания FG Wilson располагает производственными мощностями в следующих странах:

Северная Ирландия • Бразилия • Китай • Индия • США

Штаб-квартира FG Wilson находится в Северной Ирландии, все поставки осуществляются через дилерскую сеть по всему миру. Контактные данные о местном офисе продаж в вашей стране можно найти на веб-сайте FG Wilson по адресу: www.FGWilson.com

| Технические данные двигателя | |
|---|------------------------------------|
| Число цилиндров/Расположение: | 6 / на одной л |
| Тактность: | 4 такта |
| Диаметр цилиндра/ход поршня: мм (дюймов) | 100,0 (3,9)/127,0 (5,0) |
| Впуск: | Турбонагнетатель, Обязанность Аа О |
| Метод охлаждения: | Водяной |
| Тип регулятора: | Электронно |
| Класс регулирования: | ISO 8528 G2 |
| Степень сжатия: | 17.0:1 |
| Рабочий объем: л (куб. дюймов) | 6,0 (365,5) |
| Момент инерции, кг*м ² (фунт/дюйм ²) | 1,61 (5502) |
| Электросистема двигателя: | |
| - Напряжение/Земля | 12/отрицате |
| - Макс. ток зарядного генератора | 55 |
| Вес: кг (фунтов) | |
| - Сухая масса | 586 (1292) |
| - С заправкой | 630 (1389) |

| Рабочие характеристики | 50 Гц | 50 Гц |
|--|----------------|----------------|
| Частота вращения двигателя: об/мин. | 1500 | 1800 |
| Полная мощность двигателя: кВт (л.с.) | | |
| - Основной | 134,6 (181,0) | 150,0 (201,0) |
| - Резервный | 145,8 (196,0) | 163,5 (219,0) |
| Среднее эффективное давление на поршень двигателя (BMEP), кПа (фунтов на кв. дюйм) | | |
| - Основной | 1800,0 (261,0) | 1671,0 (242,3) |
| - Резервный | 1949,0 (282,7) | 1822,0 (264,2) |

| Топливная система | |
|-----------------------------------|----------------------------|
| Тип топливного фильтра: | Заменяемый элемент |
| Рекомендуемое топливо: | Дизельное топливо класс А2 |
| Расход топлива: л/ч (ам. галл./ч) | |

| | 110% | 100% | 75% | 50% |
|--------------------------|-----------------|-----------------|-----------------|-----------------|
| Основной Нагрузка | Нагрузка | Нагрузка | Нагрузка | Нагрузка |
| 50 Гц | 34,4 (9,1) | 31,2 (8,2) | 24,2 (6,4) | 17,4 (4,6) |
| 60 Гц | 41,5 (11,0) | 38,2 (10,1) | 30,0 (7,9) | 21,7 (5,7) |

| | 110% | 100% | 75% | 50% |
|---------------------------|-----------------|-----------------|-----------------|-----------------|
| Резервный Нагрузка | Нагрузка | Нагрузка | Нагрузка | Нагрузка |
| 50 Гц | 34,4 (9,1) | 26,5 (7,0) | 18,9 (5,0) | |
| 60 Гц | 41,5 (11,0) | 32,5 (8,6) | 23,4 (6,2) | |

(при использовании дизельного топлива удельной массой 0,85, соответствующего стандарту BS2869, класс А2)

| Система воздухозабора | 50 Гц | 60 Гц |
|--|--------------------|------------|
| Тип воздушного фильтра: | Заменяемый элемент | |
| Поток воздуха для горения: м ³ /мин. (куб. футов/мин.) | | |
| - Основной | 8,4 (296) | 10,7 (379) |
| - Резервный | 8,8 (310) | 11,2 (394) |
| Максимальное сопротивление на входе воздуха для горения: кПа (дюймов вод. ст.) | 5,0 (20,1) | 5,0 (20,1) |

| Система охлаждения | 50 Гц | 60 Гц |
|--|--------------|--------------|
| Емкость системы охлаждения: литров (ам. галлонов) | 37,2 (9,8) | 37,2 (9,8) |
| Тип водяного насоса: центробежный | | |
| Отвод тепла на воду и смазочное | | |
| масло: (брит. тепловых ед./мин.) | | |
| - Основной | 65,5 (3725) | 68,0 (3867) |
| - Резервный | 70,0 (3981) | 76,7 (4362) |
| Отвод тепла в помещение: Тепло, выделяемое двигателем и генератором | | |
| кВт (брит. тепловых ед./мин.) | | |
| - Основной | 24,2 (1376) | 28,9 (1644) |
| - Резервный | 35,9 (2042) | 44,9 (2553) |
| Мощность вентилятора радиатора: кВт (л.с.) | 4,5 (6,0) | 8,0 (10,7) |
| Поток охлаждающего воздуха для радиатора: м ³ /мин. (cfm) (куб. футов/мин.) | | |
| | 192,0 (6780) | 244,0 (8617) |
| Макс. сопротивление воздуха Сна выходе из радиатора: Па (дюймов вод. ст.) | | |
| | 125 (0,5) | 125 (0,5) |

Рабочий температурный диапазон системы охлаждения составляет до 50°C (122°F). Для получения информации по мощностным характеристикам для конкретных условий эксплуатации на объекте обращайтесь к местному дилеру FG Wilson.

| Смазочная система | |
|---|-----------------------------|
| Тип масляного фильтра: | Навинчиваемый, полный расхо |
| Общий объем масла в системе: л (ам. галлонов) | |
| | 19,0 (5,0) |
| Объем масла в поддоне картера: л (ам. галлонов) | |
| | 16,0 (4,2) |
| Тип масла: | API CD 15W-40 |
| Метод охлаждения: | Водяной |

| Выхлопная система | 50 Гц | 60 Гц |
|--|--------------|--------------|
| Тип глушителя: | Industrial | |
| Модель и кол-во глушителей: SD100 (1) | | |
| Перепад давления в глушителе: кПа (дюймов рт. ст.) | | |
| | 4,00 (1,181) | 4,00 (1,181) |
| Уровень шумопонижения глушителя: дБ | | |
| | 12 | 12 |
| Макс. допустимое противодавление: кПа (дюймов рт. ст.) | | |
| | 6,0 (1,8) | 6,0 (1,8) |
| Поток выхлопных газов: м ³ /мин. | | |
| (куб. футов/мин.) | | |
| - Основной | 24,0 (848) | 29,8 (1051) |
| - Резервный | 25,7 (908) | 31,4 (1109) |
| Температура выхлопных газов: °C (°F) | | |
| (куб. футов/мин.) | | |
| - Основной | 571 (1060) | 540 (1004) |
| - Резервный | 585 (1085) | 551 (1024) |

Технические характеристики генератора

| | |
|-------------------------------------|-------------|
| Произведено для компании FG Wilson: | Leroy Somer |
| Модель: | LL3014F |
| Кол-во подшипников: | 1 |
| Класс изоляции: | H |
| Код шага обмотки: | 2/3 - 6 |
| Провода: | 12 |
| Степень защиты корпуса: | IP23 |
| Система возбуждения: | Shunt |
| Модель АРН: | R250 |

Эксплуатационные характеристики генератора

| | |
|--|---|
| Заброс оборотов двигателя, об/мин. | 2250 |
| Регулировка напряжения: (установившийся режим работы) | +/- 0.5 |
| Форма сигнала NEMA = TIF: | 50 |
| Форма сигнала IEC = THF: | 2.0% |
| Суммарный коэффициент гармоник фазного(LL) линейного / (LN) напряжения | 4.0% |
| Радиопомехи: | Подавление помех соответствует европейскому стандарту EN61000-6 |
| Тепловая мощность: кВт (брит. тепловых ед./мин.) | |
| | - 50 Гц 10,2 (580) |
| | - 60 Гц 11,3 (643) |

Технические характеристики силового генератора

| Параметр | 50 Гц | | | | 60 Гц | | | | |
|--|----------|----------------------------------|----------------------|----------|----------------------|----------------------|----------------------|----------|----------------------|
| | 415/240V | 400/230V 230/115V 200/115V | 380/220V 220/110V | 220/127V | 480/277V 240/139V | 380/220V 220/110V | 240/120V 208/120V | 230/115V | 440/254V 220/127V |
| Максимальная пусковая нагрузка* кВА | 329 | 309 | 283 | 362 | 360 | 241 | 283 | 264 | 311 |
| Ограничение тока короткого замыкания,** % | 300 | 300 | 300 | 300 | 300 | 300 | 300 | 300 | 300 |
| Реактивное сопротивление: по типу напряжения | | | | | | | | | |
| Xd | 2,640 | 2,850 | 3,150 | 2,180 | 2,640 | 4,200 | 3,510 | 3,790 | 3,140 |
| X'd | 0,090 | 0,100 | 0,110 | 0,080 | 0,090 | 0,150 | 0,120 | 0,130 | 0,110 |
| X''d | 0,055 | 0,059 | 0,065 | 0,045 | 0,055 | 0,087 | 0,073 | 0,079 | 0,065 |

Значения реактивного сопротивления приведены для основного режима.

* Основано на 30%-ом падении напряжения при коэффициенте мощности 0,6.

** При использовании опций генератора с постоянным магнитом или системы обмоток возбуждения SHUNT.

Технические характеристики питания 50 Гц

| Напряжение | Резервный | | Основной | |
|------------|-----------|-------|----------|-------|
| | kVA | kW | kVA | kW |
| 415/240V | 135,0 | 108,0 | 150,0 | 120,0 |
| 400/230V | 135,0 | 108,0 | 150,0 | 120,0 |
| 380/220V | 135,0 | 108,0 | 150,0 | 120,0 |
| 230/115V | 135,0 | 108,0 | 150,0 | 120,0 |
| 220/127V | 125,0 | 100,0 | 138,0 | 110,4 |
| 220/110V | 135,0 | 108,0 | 150,0 | 120,0 |
| 200/115V | 135,0 | 108,0 | 150,0 | 120,0 |

Технические характеристики питания 60 Гц

| Напряжение | Резервный | | Основной | |
|------------|-----------|-------|----------|-------|
| | kVA | kW | kVA | kW |
| 480/277V | 150,0 | 120,0 | 165,0 | 132,0 |
| 220/127V | 150,0 | 120,0 | 165,0 | 132,0 |
| 380/220V | 150,0 | 120,0 | 165,0 | 132,0 |
| 240/120V | 150,0 | 120,0 | 165,0 | 132,0 |
| 230/115V | 150,0 | 120,0 | 165,0 | 132,0 |
| 440/254V | 150,0 | 120,0 | 165,0 | 132,0 |
| 220/110V | 150,0 | 120,0 | 165,0 | 132,0 |
| 208/120V | 150,0 | 120,0 | 165,0 | 132,0 |
| 240/139V | 150,0 | 120,0 | 165,0 | 132,0 |

Документация

Полный комплект руководств по эксплуатации, обслуживанию и электросхем.

Стандарты для генераторных установок

Данное оборудование соответствует следующим стандартам: BS5000, ISO 8528, ISO 3046, IEC 60034, NEMA MG-1.22.

Компания FG Wilson полностью сертифицирована по ISO 9001.

Гарантия

Оборудование, эксплуатирующееся в постоянном режиме, имеет гарантию один год. Оборудование, эксплуатирующееся в резервном режиме и отработанное количество часов в год которого ограничивается 500 часами, имеет гарантию два года. Более подробную информацию о действии гарантии можно получить у дилера компании или на сайте: www.FGWilson.com.

Контактная информация дилера:

Компания FG Wilson располагает производственными мощностями в следующих странах:
Северная Ирландия • Бразилия • Китай • Индия • США

Штаб-квартира FG Wilson находится в Северной Ирландии, все поставки осуществляются через дилерскую сеть по всему миру. Контактные данные о местном офисе продаж в вашей стране можно найти на веб-сайте FG Wilson по адресу: www.FGWilson.com