



www.FGWilson.com

P625-3



Изображение приведено исключительно для визуального представления.

Значения мощности

Напряжение, частота	Основной	Резервный
-	кВА / кВт	кВА / кВт
480V, 60 Hz	568,8 кВА / 455,0 кВт	625,0 кВА / 500,0 кВт

Значения при коэффициенте мощности 0,8

Чтобы ознакомиться с показателями мощности и напряжения той или иной генераторной установки, пожалуйста, перейдите к разделу с техническими данными и характеристиками производительности.

Основной режим

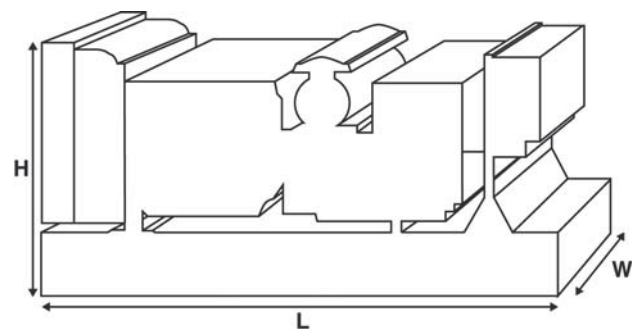
Непрерывная выработка электроэнергии (при переменной нагрузке) вместо ее приобретения. Количество часов эксплуатации в год не ограничено. Эта модель может работать с 10-процентной перегрузкой в течение 1 часа через каждые 12 часов.

Резервный режим

Непрерывная выработка электроэнергии (при переменной нагрузке) в случае неисправности основного источника. В данном режиме работы перегрузка недопустима. Генератор данной модели рассчитан по пиковой непрерывной мощности (в соответствии со стандартом ISO 8528-3).

Стандартные условия эксплуатации

Примечание: стандартные условия эксплуатации: температура воздуха на впуске 25°C (77°F), 100 м (328 футов), относительная влажность 30%. Расход топлива указан при полной нагрузке. Дизельное топливо с удельной массой 0,85 соответствует стандарту BS2869: 1998, класс А2.



Паспортные данные и технические характеристики

Марка и модель двигателя:	Perkins® 2506A-E15TAG4	
Изготовитель генератора для FG Wilson:	FG Wilson	
Модель генератора:	EG315L-400N	
Панель управления:	PowerWizard 1.1+	
Опорная рама:	Усиленная сталь	
Тип размыкателя цепи:	3 - полюсный автоматический прерыватель цепи в литом корпусе	
Частота:	50 Гц	60 Гц
Частота вращения коленчатого вала: об/мин	-	1800
Емкость топливного бака: л (галлон США)	888 (234,6)	
Расход топлива: л/ч (галлон США/час)		
(при 100-процентной нагрузке)	- Основной	- 112,8 (29,8)
	- Резервный	- 123,2 (32,5)

Предлагаемые опции

FG Wilson предлагает разнообразное дополнительное оборудование для соответствия генераторных установок потребностям в энергии.

Опции:

- Доработка для сертификации ЕС
- Разнообразные шумопоглощающие кожухи
- Разнообразные панели управления и синхронизации генераторной установки
- Дополнительные системы аварийной сигнализации и отключения
- Различные по уровню шума глушители

Дополнительную информацию о стандартном и дополнительном оборудовании для данного продукта можно получить у местного дистрибьютора или на сайте www.FGWilson.com.

Размеры и массовые параметры

Длина, мм (дюймы)	Ширина, мм (дюймы)	Высота, мм (дюймы)	Сухая масса, кг (фунт)	Масса с эксплуатационными жидкостями, кг (фунт)
3800 (149,6)	1131 (44,5)	2215 (87,2)	3641 (8027)	3699 (8155)

Сухая масса = с маслом

Масса с эксплуатационными жидкостями = с маслом и охлаждающей жидкостью

Характеристики в соответствии с ISO 8528, ISO 3046, IEC 60034, BS5000 и NEMA MG-1.22. Показанная на иллюстрации генераторная установка может включать дополнительное оборудование, поставляемое по отдельному заказу.

Технические характеристики двигателя

Число / расположение цилиндров:	6 / Рядный
Цикл:	4-тактный
Диаметр цилиндра / ход поршня: мм (дюйм)	137,0 (5,4)/171,0 (6,7)
Система впуска:	с турбонаддувом и интеркулером
Система охлаждения:	Вода
Тип управления:	Электронный
Класс управления:	ISO 8528 G2
Степень сжатия:	16,0:1
Рабочий объем: л (куб. дюйм)	15,2 (927,6)
Момент инерции: кг/м ² (фунт/дюйм ²)	4,29 (14660)
Электрооборудование двигателя:	
Напряжение / заземление	24/Отрицательный
Зарядное устройство для аккумулятора, А	70
Масса: кг (фунт)	- Сухая масса 1633 (3600)
	- Масса с эксплуатационными жидкостями 1714 (3779)

Технические характеристики 50 Гц 60 Гц

Частота вращения коленчатого вала: об/мин	-	1800
Полная мощность двигателя: кВт (л.с.)		
- Основной	-	519,0 (696,0)
- Резервный	-	568,0 (762,0)
Среднее эффективное тормозное давление: кПа (фунт/кв. дюйм)		
- Основной	-	2307,0 (331,8)
- Резервный	-	2524,0 (363,1)

Топливная система

Тип топливного фильтра:	Со сменным элементом
Рекомендуемый вид топлива:	Class A2 Diesel или BSEN590

Расход топлива, л/ч (галлонов США/час)

	Основной	110%	100%	75%	50%
	Нагрузка	Нагрузка	Нагрузка	Нагрузка	Нагрузка
50 Гц	-	-	-	-	-
60 Гц	123,2 (32,5)	112,8 (29,8)	87,5 (23,1)	63,6 (16,8)	
Резервный					
		100%	75%	50%	
		Нагрузка	Нагрузка	Нагрузка	
50 Гц	-	-	-	-	
60 Гц	123,2 (32,5)	94,8 (25,0)	68,4 (18,1)		

(при использовании дизельного топлива с удельной плотностью 0,85, соответствующего стандарту BS2869, класс A2)

Воздушные системы

	50 Гц	60 Гц
Тип воздушного фильтра:	Воздушные фильтры некассетного типа	
Поток воздуха горения: м ³ /мин (куб. фт/мин)		
- Основной	-	34,3 (1211)
- Резервный	-	38,0 (1342)
Макс. ограничение забора воздуха горения: кПа (д.вод.ст.)	-	6,2 (24,9)

Система охлаждения

	50 Гц	60 Гц
Емкость системы охлаждения: л (галлоны США)	-	58,1 (15,3)
Тип насоса системы охлаждения:	Центробежный	
Передача тепла охлаждающей жидкости и маслу: кВт (британская тепловая единица/мин)		
- Основной	-	161,0 (9156)
- Резервный	-	173,0 (9838)
Передача тепла в моторный отсек: передача тепла от двигателя и генератора, кВт (британская тепловая единица/мин)		
- Основной	-	58,8 (3344)
- Резервный	-	72,6 (4129)
Нагрузка на вентилятор системы охлаждения: кВт (л.с.)	-	28,0 (37,6)
Охлаждающий поток воздуха, проходящий через радиатор: м ³ /мин (куб. фт/мин)	-	659,4 (23287)
Внешнее ограничение охлаждающего потока воздуха: Па (в Н ₂ О)	-	125 (0,5)

Рассчитан для работы при температуре окружающего воздуха до 50°C (122°F). Значения номинальной мощности при определенных условиях можно уточнить у дилера FG Wilson в Вашей стране.

Система смазки

Тип масляного фильтра:	Экологичный, полнопоточный
Емкость системы смазки: л (галлон США)	62,0 (16,4)
Поддон картера: л (галлон США)	53,0 (14,0)
Тип масла:	API CI4 15W-40
Охлаждение масла:	Вода

Выхлопная система

	50 Гц	60 Гц
Макс. допустимое противодавление: кПа (в Нг)	-	6,8 (2,0)
Поток выхлопных газов: м ³ /мин (куб. фт/мин)		
- Основной	-	102,0 (3602)
- Резервный	-	112,0 (3955)
Температура выхлопных газов: °C (°F)		
- Основной	-	536 (997)
- Резервный	-	590 (1094)

Характеристики генератора

Изготовитель генератора для FG Wilson:	FG Wilson
Модель:	EG315L-400N
Количество подшипников:	1
Класс изоляции:	H
Код шага обмотки:	2/3 - R1
Провода:	12
Класс герметичности:	IP21
Система возбуждения:	ШУНТИРОВАНИЕ
Автоматическая регулировка напряжения:	EVC600i

Рабочие характеристики генератора

Превышение частоты вращения: об/мин	2250
Регулировка напряжения: (установившийся режим)	+/-1%
Форма сигнала NEMA = TIF:	50
Форма сигнала IEC = THF:	2,0%
Общее содержание гармоник LL/LN:	3,0%
Радиопомехи:	-
Теплоотдача: кВт (британская тепловая единица/мин)	
- 50 Гц	-
- 60 Гц	31,1 (1769)

Эксплуатационные характеристики генератора:

50 Гц

60 Гц

Показатель

Пусковая мощность* кВА

Нагрузочная способность** %

Сопротивление: на узел

Xd

X'd

X''d

480/277V 240/139V	380/220V	440/254V 220/127V
1234	784	1023
300	300	300
3,385	4,962	4,029
0,124	0,182	0,149
0,112	0,164	0,134

Указанное сопротивление относится к основному режиму.

* Основано на 30%-ом падении напряжения при коэффициенте мощности 0,4 и при системе возбуждения SHUNT.

**С предлагаемым по заказу генератором с постоянным магнитом или шунтовым возбуждением.

Технические данные и характеристики производительности 50 Гц

Напряжение	Основной:		Резервный:	
	кВА	кВт	кВА	кВт

Технические данные и характеристики производительности 60 Гц

Напряжение	Основной:		Резервный:	
	кВА	кВт	кВА	кВт
480/277V	568,8	455,0	625,0	500,0
220/127V	568,8	455,0	625,0	500,0
380/220V	522,5	418,0	600,9	480,7
440/254V	568,8	455,0	625,0	500,0
240/139V	568,8	455,0	625,0	500,0

Общие сведения

Документация

Полный комплект руководств по эксплуатации и техобслуживанию и схем электрических соединений.

Стандарты генераторной установки

Оборудование отвечает требованиям следующих стандартов: BS5000, ISO 8528, ISO 3046, IEC 60034, NEMA MG-1.22.

Компания FG Wilson имеет сертификат ISO 9001.

Гарантия

Гарантия на оборудование, эксплуатирующееся в основном режиме, составляет один год. Гарантия на оборудование, которое эксплуатируется в резервном режиме и длительность работы в год которого ограничено 500 часами, составляет два года. Более подробную информацию о действии гарантии можно получить у дилера компании или на сайте: FGWilson.com.

Контактная информация дилера:

Продукция компании FG Wilson производится в следующих: Северная Ирландия • Бразилия • Китай • Индия • США

FG Wilson (штаб-квартира в Северной Ирландии) ведет работу через свою Глобальную Дилерскую Сеть. Для обращения в местное торговое представительство зайдите на сайт FG Wilson www.FGWilson.com.

FG Wilson является торговой маркой компании Caterpillar (NI) Limited.

В связи с постоянным улучшением параметров своей продукции компания оставляет за собой право вносить изменения в технические характеристики без предварительного оповещения.