

Руководство по эксплуатации Volvo TAD1242GE Брыз Моторс

Генераторные установки и промышленные двигатели

12-ти литровые (EDC III)

Содержание

Информация по безопасности	2	Схема обслуживания	28
Правила техники безопасности при эксплуатации и обслуживании	3	Схема обслуживания	28
		Двигатель после капремонта	29
Введение	6	Обслуживание	30
Ответственность за окружающую среду	6	Двигатель, общая информация	30
Обкатка	6	Система смазки	34
Топливо и масла	6	Система охлаждения	37
Обслуживание и запчасти	6	Топливная система	43
Сертифицированные двигатели	7	Система электрооборудования	47
Презентация	8	Вывод из эксплуатации	51
Техническое описание	8	Консервация	51
Идентификационные номера	9	Расконсервация	52
Ориентация	10	Поиск неисправностей	53
EDC III	11	Симптомы и возможная причина	53
Приборы EDC III	12	Диагностика	54
DCU (Display Control Unit – блок управления дисплеем)	13	Сообщения о неисправностях	54
Пуск двигателя	21	Влияние на двигатель	54
Перед пуском	21	Работа	55
Процедура пуска EDC III	22	Коды неисправностей	57
Блокировка старта Volvo Penta	23	Технические данные	67
Пуск в сильный мороз	24	Общие данные	67
Никогда не применяйте пусковые аэрозоли ...	25	Система смазки	67
Запуск от вспомогательных аккумуляторов ...	25	Топливная система	68
		Система охлаждения	68
		Система электрооборудования	69
Работа двигателя	26		
Проверка приборов	26		
Аварийная сигнализация	26		
Работа при низкой нагрузке	26		
Остановка двигателя	27		
Перед остановкой	27		
Остановка	27		
После остановки	27		
Экстренная остановка	27		

Презентация

TAD1240GE, TAD1241GE/VE, TAD1242GE/VE и TWD1240VE - однорядные, 6-цилиндровые промышленные дизельные двигатели с прямой инжекцией.

Они оснащены электронноуправляемой инжекцией топлива, турбокомпрессором, охладителем нагнетаемого воздуха, термостатически регулируемой системой охлаждения, а также электронным регулированием оборотов.

Техническое описание

Двигатель и блок цилиндров

- Блок цилиндров и головка блока цилиндров изготовлены из легированного чугуна
- Коленвал упрочнен индукционной закалкой и посажен на семи подшипниках
- Влажные сменные гильзы цилиндров
- Литые алюминиевые поршни с масляным охлаждением
- Три поршневых кольца, верхнее из которых типа «keystone»
- Упрочненный индукционной закалкой распредвал верхнего расположения с роликовыми коромыслами клапанов
- Четыре клапана на цилиндр
- Сменные седла и направляющие клапанов

Топливная система

- Микропроцессорный блок управления подачей топлива (EDC III)
- Шестеренчатый питающий насос
- Цельные инжекторы центрального расположения с электромагнитными топливными клапанами
- Топливный фильтр навинчиваемого типа и водоотделяющий фильтр
- EDC III («Electronic Diesel Control»). См. отдельное описание.

Система смазки

- Водоохлаждаемый масляный радиатор
- Шестеренчатый малораздаточный насос
- Проточный и байпасный фильтры навинчиваемого типа

Система турбонаддува

- Турбокомпрессор

Система охлаждения

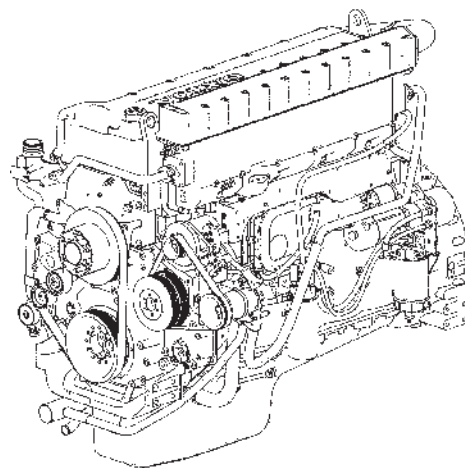
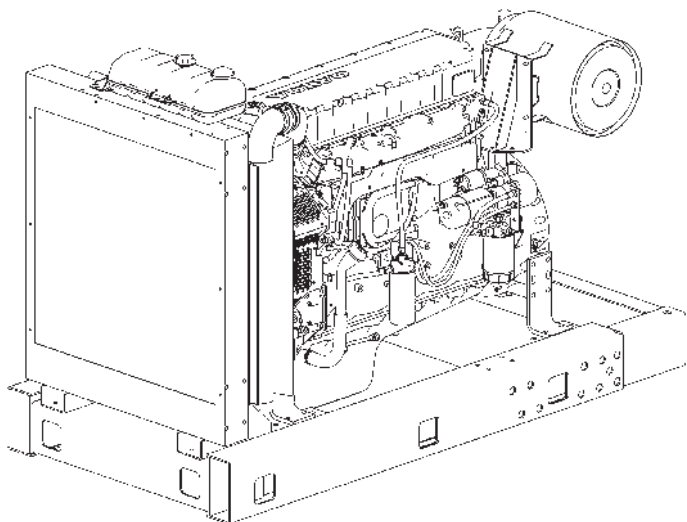
- Радиатор с расширительным бачком
- Водоохлаждаемый охладитель нагнетаемого воздуха трубчатого типа (TWD)
- Охладитель нагнетаемого воздуха с воздушным охлаждением (TAD)

Система электрооборудования

- 24 Вольтовая система электрооборудования с генератором (60 A) с датчиком зарядки

TAD

TWD

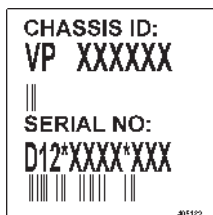


Идентификационные номера

Расположение табличек на двигателе

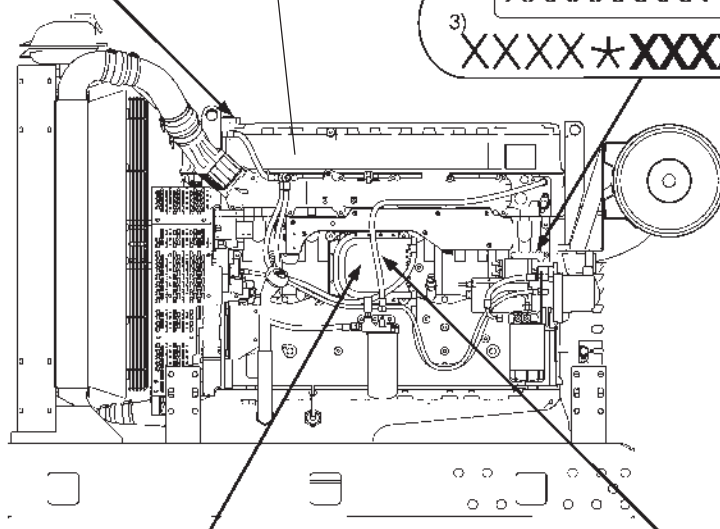
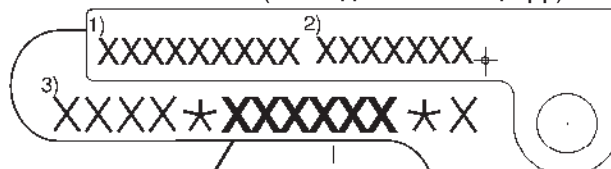
На табличке ниже указаны:

- 1 Обозначение двигателя
- 2 Серийный номер
- 3 Номер спецификации



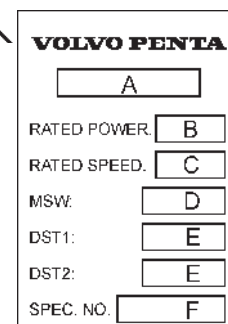
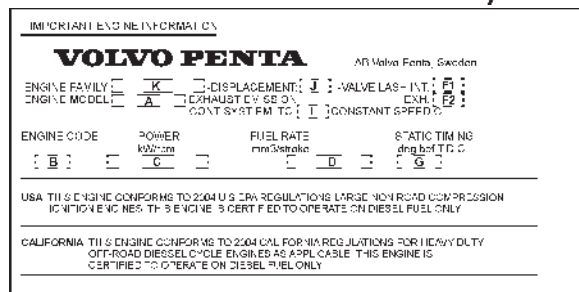
На табличке ниже указаны:

- 1 Обозначение двигателя
- 2 Номер спецификации
- 3 Серийный номер блока двигателя (последние шесть цифр)



На табличке ниже указаны:

- A Обозначение двигателя
- B Полезная мощность двигателя (без вентилятора)
- C Макс. об/мин
- D Прогр. обеслец
- E Номер компьютерного комплекта
- F Заводской номер



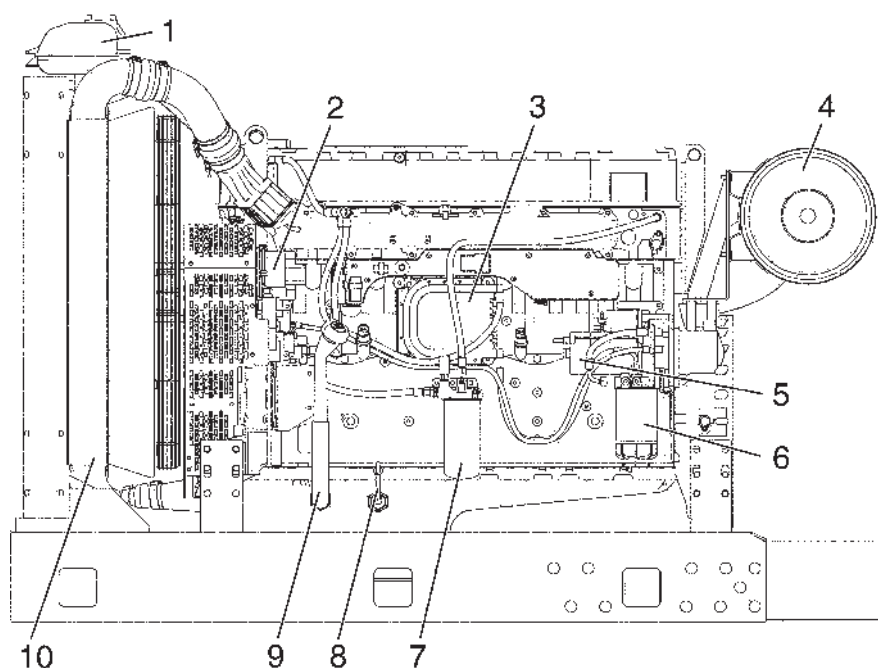
- (K) Серия двигателя
- (J) Рабочий объем
- (A) Обозначение двигателя
- (F1) Зазор клапана, впускной
- (F2) Зазор клапана, выпускной
- (I) Устройства контроля уровня токсичности выхлопа
- (P) Только постоянная частота вращения, об/мин
- (E) Номер детали - наклейка
- (B) Код двигателя (в серии двигателя)
- (C) Выход / об/мин
- (D) Количество топлива
- (M) Частота вращения коленчатого вала
- (H) Сертификационный номер разрешения (EBP.)

Значение символов в обозначении двигателя:

Например, TAD1240GE/TWD1240VE

- T – Турбонагнетатель
- A – Воздушно-воздушный охладитель нагнетаемого воздуха
- W – Жидкостно-воздушный промежуточный охладитель
- D – Дизель
- 12 – Рабочий объем, литр
- 4 – Поколение
- 0 – Версия
- G – Двигатель Gen Set
- V – Стационарная и мобильная эксплуатация
- E – Проверка уровня токсичности выхлопа

Ориентация

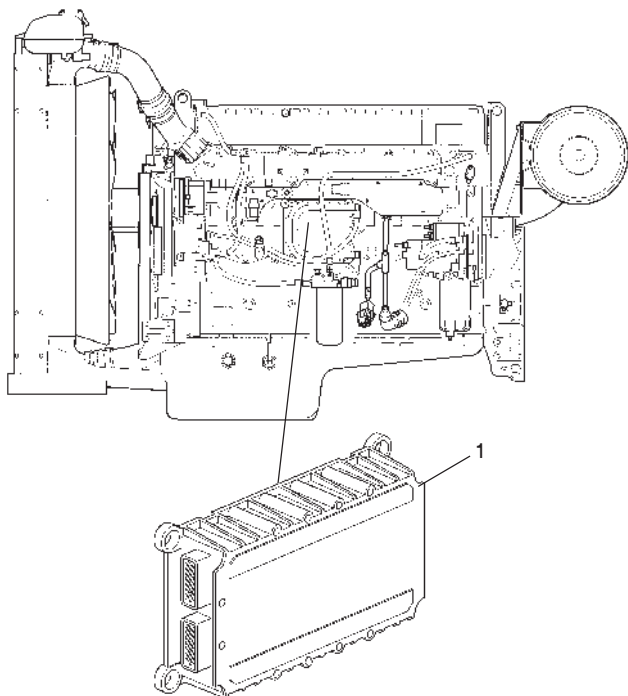


На рисунке показаны варианты двигателя TAD1240GE, TAD1241GE и TAD1242GE.

1. Расширительный бачок
2. Генератор переменного тока
3. Блок управления, EMS
4. Воздушный фильтр
5. Стартер
6. Предварительный топливный фильтр с датчиком воды
7. Топливный фильтр с датчиком давления топлива
8. Масломерный щуп
9. Заливка масла
10. Охладитель нагнетаемого воздуха (только TAD)

EDC III

EDC III (Electronic Diesel Control) - это электронная система управления дизельным двигателем с шинной коммуникацией CAN (Controller Area Network). Система разработана Volvo Penta и охватывает, помимо прочего, управление подачей топлива и функцию диагностики.



Блок управления (1)

Процессор системы EDC III расположен в блоке управления и защищен от влаги и вибраций.

Процессор постоянно получает следующую информацию:

- число оборотов двигателя
- давление нагнетаемого воздуха
- температура нагнетаемого воздуха
- давление масла
- температура масла
- сигнализация подачи топлива
- общая сигнализация «вода в топливе», а также «давление топлива»
- уровень охлаждающей жидкости

Информация дает точную картину актуальных условий работы двигателя и дает возможность процессору, помимо прочего, рассчитать правильное количество топлива, а также контролировать состояние двигателя.

Управление подачей топлива

Потребность двигателя в топливе анализируется до 100 раз в секунду. Количество впрыскиваемого топлива и момент впрыска полностью управляются электроникой через топливные клапаны на цельных инжекторах.

Это означает, что двигатель всегда получает правильное количество топлива при всех условиях работы; это, помимо прочего, обеспечивает меньший расход топлива и минимальные выбросы.

Диагностика

Назначение диагностики - выявлять и локализовать нарушения в системе EDC III, защищать двигатель, а также обеспечивать возможности маневрирования при серьезных нарушениях.

Если выявляется нарушение в работе, об этом сигнализирует мигание индикатора диагностики в контрольной панели. При нажатии на кнопку диагностики оператор получает код неисправности, являющийся путеводным при возможном поиске неисправности.

Прибор, EMS 2

ПРИМЕЧАНИЕ! Все приборы являются дополнительным оборудованием.

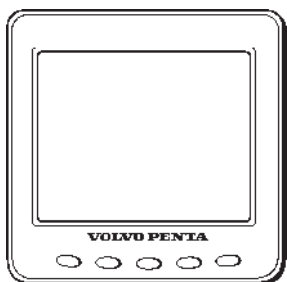


CIU (Control Interface Unit) - блок управления связью

CIU является «переводчиком» между блоком управления двигателем EMS 2 и собственной приборной панелью покупателя. CIU имеет два канала связи: быстрый и медленный.

Быстрый - это так называемая шина CAN. По этому каналу передаются все данные, относящиеся к приборам, индикаторным лампам и потенциометрам.

По медленному каналу проходит диагностическая информация для кодов неисправностей и т.д.



DU (Display Unit) - дисплейный блок

DU представляет из себя приборную панель, которая графически отображает рабочие параметры двигателя на жидкокристаллическом экране. Этот компьютеризированный блок предназначен для постоянной установки в приборную панель.

DU подсоединяется между блоком управления двигателем и CIU или DCU.

Прибор Easy Link (только в комплекте с CIU)

Имеются следующие приборы «Easy Link»:

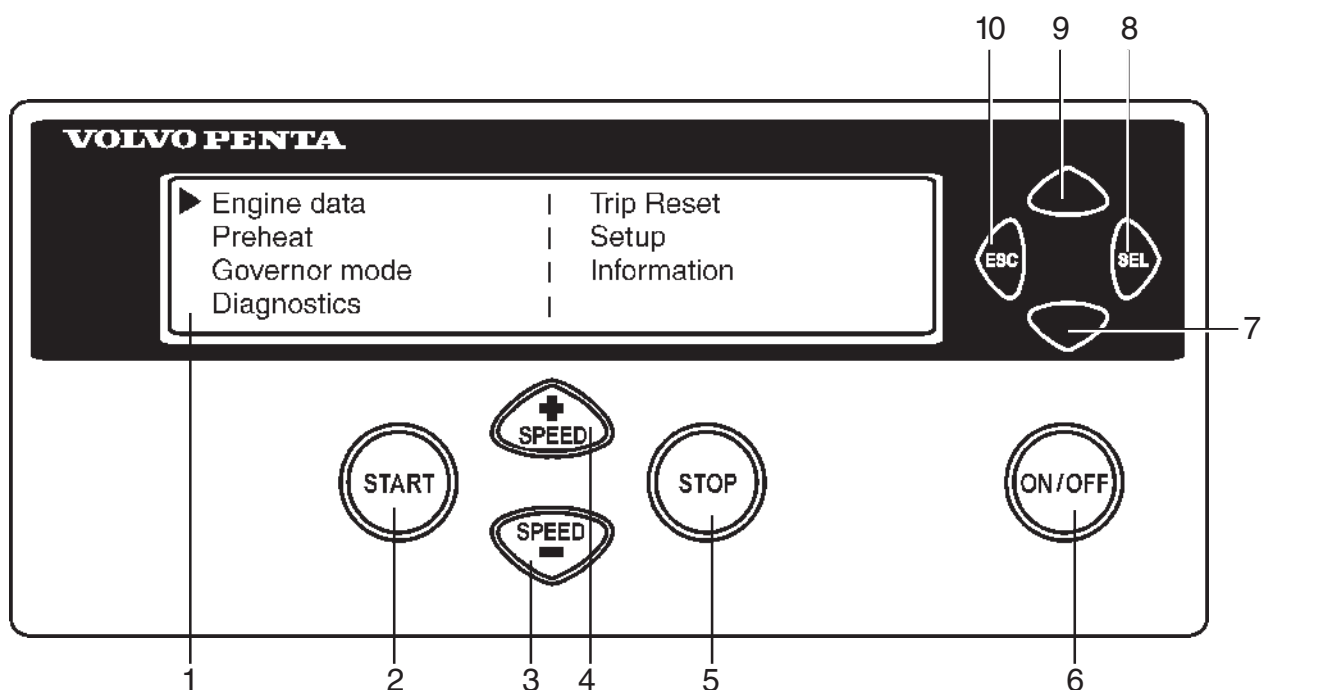
- Скорость двигателя / счетчик рабочего времени (коды неисправностей также выводятся на дисплей тахометра при нажатии на кнопку диагностики)
- Температура охладителя
- Давление масла
- Температура масла
- Напряжение аккумуляторной батареи
- Панель аварийных сигналов
- Давление турбонаддува

DCU (Display Control Unit – блок управления с дисплеем)

Панель управления DCU является дополнительным оборудованием для электронной системы управления двигателем (EMS). DCU представляет из себя цифровую приборную панель, подключенную к блоку управления двигателем. DCU выполняет несколько функций, таких как: управление, мониторинг и диагностика двигателя, а также установка параметров.

Меню системы DCU могут быть использованы для проверки, а в некоторых случаях - для установки ряда функций системы EMS.

ПРИМЕЧАНИЕ! На иллюстрациях даны примеры меню на английском языке. Однако, язык можно изменить. Для этого перейдите в меню «Setup» («Настройка»).



- | | |
|--|--|
| 1. Светодиодный дисплей | 6. ON/OFF. Запускает и останавливает систему |
| 2. START. Запускает двигатель | 7. Прокрутка вниз по меню |
| 3. SPEED -. Уменьшает частоту вращения двигателя | 8. SEL. Выбор в меню |
| 4. SPEED +. Увеличивает частоту вращения двигателя | 9. Прокрутка вверх по меню |
| 5. STOP. Останавливает двигатель | 10. ESC. Возврат к предыдущему выбранному меню |

Включение

После включения панели DCU на экране появляется меню «Engine Data» («Данные о двигателе»). Для возврата в главное меню нажмите кнопку «ESC».

Меню

В каждом главном меню есть несколько подменю. Для вывода всех пунктов меню на дисплее недостаточно места. Для прокрутки пунктов меню нажимайте кнопки №7 и №9 на дисплее. Для подтверждения выбора нажмите кнопку «SEL» (№8). Номера кнопок показаны на иллюстрации на предыдущей странице.

ПРИМЕЧАНИЕ! Меню «Setup» можно использовать для выбора языка дисплея.

▶ Engine data		Trip Reset
Preheat		Setup
Governor mode		Information
Diagnostics		

Главное меню

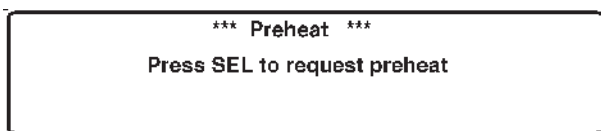
- n **Engine data (данные о работе двигателя)**, рабочие параметры двигателя.
- n **Preheat (предварительный подогрев)**, включение подогрева вручную
- n **Governor mode (режим регулятора оборотов)**, включение регулирования.
- n **Diagnostics (диагностика)**, показывает коды неисправностей в виде обычного текста.
- n **Trip reset (сброс данных о поездке)**, сбрасывает данные о поездке
- n **Setup (настройка)**, установка параметров
- n **Information (информация)**, информация об имеющемся оборудовании, программном обеспечении, наборе данных, идентификации двигателя и DCU

▶ Eng speed	rpm		Boost prs	kPa
Cool temp	°C		Boost tmp	°C
Oil pres	kPa		Oil temp	°C
Eng hours	h		Batt Volt	V

Данные о работе двигателя

Показывает данные о работе двигателя.

- Скорость вращения (об/мин), можно регулировать кнопками «SPEED +» и «SPEED -».
- Давление наддува (кПА)
- Температура охлаждающей жидкости (°C)
- Температура наддувочного воздуха (°C)
- Давление масла (кПА)
- Температура масла (°C)
- Время работы двигателя (ч)
- Напряжение аккумуляторной батареи (В)
- Расход топлива (л/ч)
- Мгновенный расход топлива (запас топлива на поездку) (л)

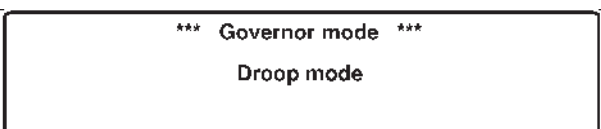


Предварительный подогрев

включение предварительного подогрева вручную. Если эта активизирована эта функция, то система EMS после включения «поймет», нужен ли предварительный подогрев. Для автоматического предварительного подогрева необходимо выбрать меню «Setup» («Настройка»), пункт «Pre-heat on ignition» («Подогрев при включении зажигания»).

Время подогрева регулируется так, чтобы двигатель прогрелся до необходимой температуры и может длиться до 50 секунд до и после пуска. Также смотрите раздел «Процедура пуска, EMS 2».

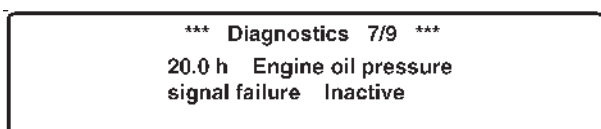
- Нажмите «SEL», на дисплее высветится текст «Preheat requested» («Запрошен подогрев»).
- Дисплей автоматически возвращается в меню «Engine Data».



Режим работы регулятора

включает/выключает регулирование скорости вращения. Для установки уровня статизма, выберите меню «Setup» («Настройка») / «Governor gradient» («Наклон регуляторной характеристики») или «Governor droop» («Статизм»).

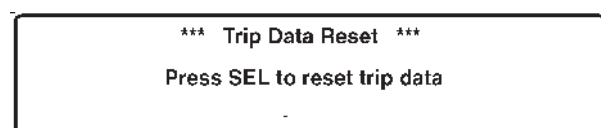
- Выберите «Isochronous mode» («Изохронный режим») или «Droop mode» («Статический режим») кнопкой «SEL».



Диагностика

показывает список ошибок из 10 последних активных и неактивных неисправностей. Коды ошибок выводятся на дисплей в виде простого текста.

- Перемещение по списку можно осуществлять при помощи кнопок «вверх» и «вниз».



Сброс данных о поездке

сбрасывает данные о поездке, например, о потреблении топлива.

- Для сброса данных о поездке нажмите кнопку «SEL».

Setup	
► Set Application :	(Versatile)
Units :	(Metric)
Language :	(English)

Настройка

установка параметров системы управления двигателем. В разделе «Customer parameter» («Параметры пользователя») имеются различные меню, в зависимости от того, какой пункт Вы выбрали в «Set application» («Характер работы двигателя»): «Versatile» («Универсальный») или «Genset» («Генераторная установка»).

Можно настроить / выбрать следующие параметры (выбор осуществляется кнопкой «SEL»):

- **Set application (Характер работы двигателя)**, «Versatile» («Универсальный») или «Genset» («Генераторная установка»). В разделе «Customer parameter» («Параметры пользователя») имеются различные меню, в зависимости от того, какой пункт Вы выбрали.
- **Unit (Единицы)**, выбор единиц измерения (метрические или американские)
- **Language (Язык)**, выбор языка меню дисплея. Вы можете выбрать английский, французский, немецкий или испанский язык интерфейса.
- **Stop energized to (Останов подключен к)**, настройка внешнего устройства останова. Активизировано в режимах «Stop» («Останов») или «Run» («Работа»).
«Stop» («Останов»): Чтобы остановить двигатель, устройство останова должно быть подключено к системному напряжению.
«Run» («Работа»): Чтобы запустить двигатель, устройство останова должно быть подключено к системному напряжению.
- **Customer parameter (Параметры пользователя)**, настройка уставок. См. раздел «Параметры пользователя / Универсальный» или «Параметры пользователя / Генераторная установка».
- **Throttle input setting (настройка скорости вращения)**, регулировка числа оборотов и максимального напряжения. См. раздел «Настройка скорости вращения».
- **Display setting (Настройка дисплея)**, настройка дисплея. См. раздел «Настройка дисплея»

Setup (Versatile)	
▶ Idle engine speed :	rpm
Preheat on ignition :	
Governor gradient :	Nm/rpm

Параметры пользователя/Универсальный

- **Idle engine speed (Скорость вращения на холостых оборотах)** - настройка скорости холостого хода
- **Preheat on ignition (Подогрев при включении зажигания)** - включение автоматического подогрева. Система управления двигателя «поймет», нужен ли предварительный подогрев, и включит его сразу же после того, как будет включена сама.
- **Governor gradient (Nm/rpm) (Наклон регуляторной характеристики)** - настройка уровня регулирования (при включении данной функции). Для включения функции выберите «Governor droop» («Статизм») в главном меню.
- **Oil temp warning limit (°C) (Уставка срабатывания аварийной сигнализации по температуре масла (°C))** - выбор температуры масла, при которой будет срабатывать аварийная сигнализация.
- **Coolant temp warning limit (°C) (Уставка срабатывания предупреждающей сигнализации по температуре охлаждающей жидкости (°C))** - выбор температуры охлаждающей жидкости, при которой будет срабатывать аварийная сигнализация.

Setup (Genset)	
▶ Primary engine speed	:
Preheat on ignition	:
Governor droop	:

Параметры пользователя / Генераторная установка

- **Primary engine speed (Основная скорость двигателя)** - выбор скорости вращения двигателя, 1500 или 1800 об/мин.
- **Preheat on ignition (Подогрев при включении зажигания)**- включение автоматического подогрева. Система управления двигателя «поймет», нужен ли предварительный подогрев, и включит его сразу же после того, как будет включена сама.
- **Governor droop (%) (Статизм, %)** - настройка уровня регулирования (при включении данной функции). Для включения функции выберите «Governor droop» («Статизм») в главном меню.
- **Overspeed limit (%) (Уставка по превышению скорости, %)** - настройка порога срабатывания сигнализации при превышении скорости, % от установленной скорости двигателя.
- **Overspeed shutdown (Останов двигателя из-за превышения скорости)** - останавливает двигатель при срабатывании сигнализации о превышении скорости. Порядок настройки уставки по превышению скорости описан в разделе «Уставка по превышению скорости».
- **Oil temp warning limit (°C) (Уставка срабатывания аварийной сигнализации по температуре масла, °C)** - выбор температуры масла, при которой будет срабатывать аварийная сигнализация.
- **Coolant temp warning limit (°C) (Уставка срабатывания предупреждающей сигнализации по температуре охлаждающей жидкости, °C)** - выбор температуры охлаждающей жидкости, при которой будет срабатывать аварийная сигнализация.

```

Setup(Throttle)
Setup throttle mode : *** OFF ***

```

```

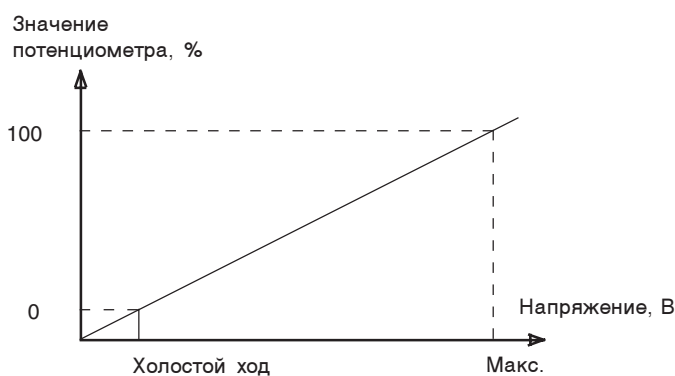
Setup(Throttle)
► Set throttle mode :
Set idle voltage :
Set mx voltage :

```

Настройка скорости вращения

установки контроля скорости (работа дроссельной заслонки).

- **Set throttle mode (установить режим заслонки)** - «OFF» - скорость двигателя управляется с панели DCU. «ext throttle input» - скорость двигателя управляется потенциометром (акселератором). «ext voltage input» - скорость двигателя управляется внешним блоком.
- **Set idle voltage (V) (Напряжение на холостом ходу, В)** - установка уровня напряжения на холостом ходу.
- **Set idle voltage (V) (Максимальное напряжение, В)** - установка уровня напряжения на максимальной скорости вращения.



Setup (Display)		
▶ Set contrast	:	60%
Set backlighttime	:	5 sec
Set backlight brightness	:	10

Настройка дисплея

настройки дисплея. Настройка выполняется при помощи кнопок №7 и №9 (см. рисунок панели DCU).

- **Set contrast (%) (Контраст, %)** - настройка контраста дисплея.
- **Set backlight time (sec) (подсветка дисплея, с)** - устанавливает время работы подсветки дисплея (в секундах). Если панелью не пользуются, по истечении этого времени подсветка отключается.
- **Set backlight brightness (Яркость подсветки)** - настройка яркости подсветки дисплея.

*** Information ***	
▶ Engine hardware Id	:
Engine software Id	:
Engine Dataset1 Id	:

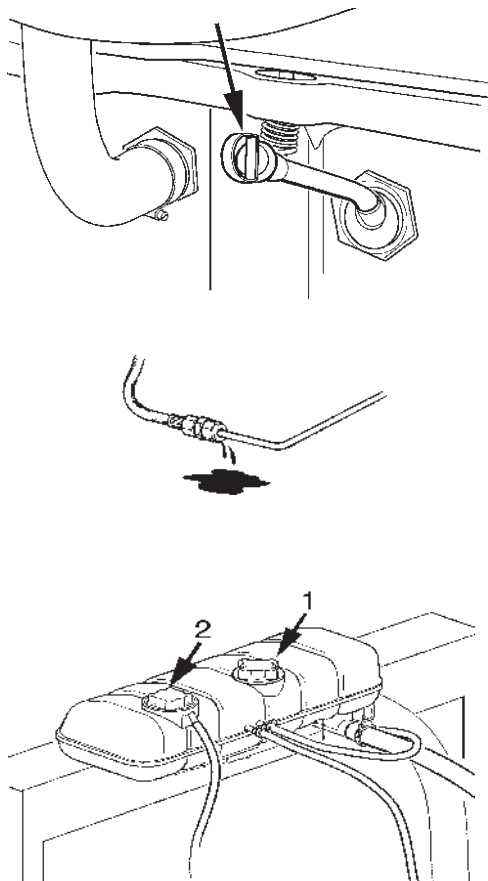
Информация

выводит данные о двигателе и DCU.

- **Engine hardware ID (Номер аппаратного обеспечения двигателя)** - идентификационный номер блока управления двигателем.
- **Engine software ID (Номер программного обеспечения двигателя)** - идентификационный номер ПО блока управления двигателем.
- **Engine dataset1 ID** - идентификационный номер 1-го блока данных двигателя.
- **Engine dataset2 ID** - идентификационный номер 2-го блока данных двигателя.
- **Vehicle ID** - номер шасси
- **DCU hardware ID** - идентификационный номер DCU.
- **DCU software ID** - идентификационный номер программного обеспечения DCU.
- **DCU dataset1 ID** - идентификационный номер 1-го блока данных DCU.
- **DCU dataset2 ID** - идентификационный номер 2-го блока данных DCU.

Пуск двигателя

Примите за правило всегда визуально контролировать двигатель и двигательный отсек перед пуском. Это поможет Вам быстро обнаружить какие-либо отклонения от нормы, которые проявились или начинают проявляться. Перед пуском проверяйте также, чтобы приборы показывали нормальные величины.



Перед пуском

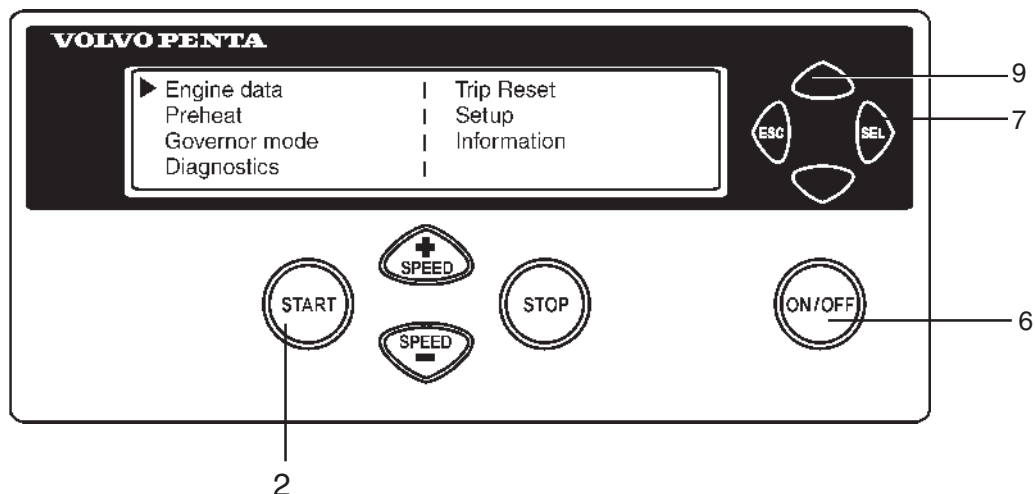
- Проверьте, чтобы уровень масла лежал между отметками MIN и MAX. См. раздел «Обслуживание, система смазки».
 - Откройте топливные краны.
 - Проверьте отсутствие течей охлаждающей жидкости, топлива или масла.
 - Проверьте индикатор падения давления в воздушном фильтре. См. раздел «Обслуживание, Двигатель, общая информация».
 - Проверьте уровень охлаждающей жидкости, а также чтобы радиатор не был засорен снаружи. См. раздел «Обслуживание, система охлаждения».
- ⚠ ПРЕДУПРЕЖДЕНИЕ!** Не открывайте крышку отверстия для заливки (1), когда двигатель горячий. Пары или горячая охлаждающая жидкость могут выбрасываться наружу.
- Включите главный выключатель/-ли.
- ⚠ ВАЖНО!** Никогда не выключайте питание главным выключателем/выключателями, когда работает двигатель. Можно повредить генератор.
- Установите регулятор оборотов на холостой ход и выведите из зацепления выключаемое сцепление/коробку передач.

Способ запуска, EDC III

Время подогрева регулируется так, чтобы двигатель прогрелся до необходимой температуры и может длиться до 50 секунд до и после пуска.

Максимальное время работы стартера - 30 секунд. После этого цепь стартера отключается на 80 секунд для защиты стартера от перегрева.

ПРИМЕЧАНИЕ! При температуре ниже 0° необходимо включать подогрев.



С предпусковым подогревом

1. Нажмите на кнопку «ON/OFF» (6).
2. Для перехода в главное меню нажмите кнопку «SEL» (7).
3. При помощи кнопки (9) выберите **Preheat (Подогрев)**. Нажмите кнопку «SEL» (7).
4. В меню предпускового подогревателя кнопкой «SEL» (7) выберите режим предпускового подогрева. На дисплее появится надпись «Pre-heat active please wait» («Подогрев включен, пожалуйста, подождите»).
5. Подождите, пока надпись исчезнет, после чего нажмите кнопку «START» (2).

Без предпускового подогрева

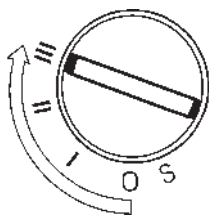
1. Нажмите на кнопку «ON/OFF» (6).
2. Нажмите кнопку «START» (2).

Дайте двигателю поработать на холостом ходу в течение 10 секунд. Затем прогрейте двигатель на малой скорости и при низкой нагрузке.

⚠ ВАЖНО! Никогда не разгоняйте холодный двигатель.

Пусковой замок Volvo Penta:

(стандартная установка подогрева)



1. Поверните ключ в положение «I» и проверьте предупредительные лампы.
2. Положение «II». Включается подогрев (предварительный подогрев - дополнительное оборудование). Подождите, пока не погаснет индикаторная лампа подогрева. Время подогрева зависит от температуры двигателя.
3. Запустите двигатель в положении «III». Отпустите ключ обратно в положение «I» сразу после того, как двигатель запустится.

ВНИМАНИЕ! Двигатель имеет встроенную блокировку старта, чтобы предотвратить преднамеренное включение стартера при работающем двигателе. Для новой попытки старта следует сначала повернуть ключ в положение «O».

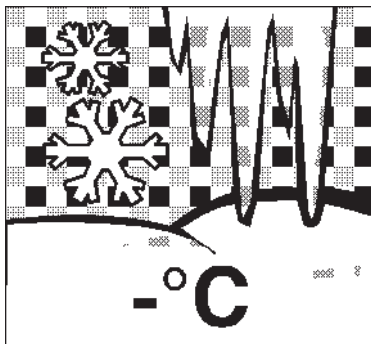
Дайте двигателю поработать на 500-700 об/мин в течение первых 10 секунд. Затем прогрейте двигатель на низких оборотах при низкой нагрузке.

⚠ ВАЖНО! Никогда не разгоняйте холодный двигатель.

Альтернатива подогрева:

(устанавливается поставщиком)

1. Поверните ключ в положение «I» и проверьте индикаторные лампы. Подогрев активируется автоматически (подогрев - дополнительное оборудование). Время подогрева зависит от температуры двигателя.
2. Запустите двигатель в положении «III». Отпустите ключ обратно в положение «I» сразу после того, как двигатель запустится.



Пуск двигателя в сильный мороз

Чтобы облегчить, а в определенных случаях сделать возможным пуск двигателя в сильный мороз, необходимо проделать определенную подготовку:

Пользуйтесь зимним топливом (известной марки), рекомендуемым для соответствующей температуры. Это уменьшает опасность осаждения парафина в топливной системе. При очень низких температурах рекомендуется пользоваться обогревателем топлива.

Для обеспечения надежной смазки следует пользоваться синтетическим маслом рекомендованной вязкости. См. раздел «Обслуживание, система смазки». Это синтетическое масло выдерживает более широкий диапазон температур, чем минеральное масло.

Подогревайте охлаждающую жидкость с помощью отдельно монтируемого электрообогревателя двигателя. В экстремальных случаях может оказаться необходимым применять дизельный обогреватель двигателя. Посоветуйтесь с Вашим дилером Volvo Penta.

⚠ ВАЖНО! Проверьте, чтобы система охлаждения была заполнена гликолевой смесью. См. раздел «Обслуживание, система охлаждения».

Аккумуляторы д.б. в хорошем состоянии. Холод уменьшает энергоемкость аккумуляторов. Может оказаться необходимым увеличить энергоемкость аккумуляторов.



Никогда не применяйте стартовый аэрозоль

⚠ ПРЕДУПРЕЖДЕНИЕ! Никогда не применяйте стартовый аэрозоль или что-либо подобное для облегчения пуска. Может произойти взрыв во впускной трубе. Это может привести к травмам.

Пуск с помощью вспомогательных аккумуляторов

⚠ ПРЕДУПРЕЖДЕНИЕ! Аккумуляторы (особенно вспомогательные) содержат очень взрывоопасный гремучий газ. Одной искры, которая может образоваться при неправильном подсоединении вспомогательных аккумуляторов, достаточно для взрыва аккумулятора и нанесения повреждений.

1. Проверьте, чтобы вспомогательные аккумуляторы были подсоединены (последовательно или параллельно) таким образом, чтобы номинальное напряжение совпадало с системным напряжением двигателя.
2. Подсоедините красный вспомогательный кабель (+) сначала к вспомогательному аккумулятору, а затем к разряженному аккумулятору. Затем подсоедините черный вспомогательный кабель (-) к вспомогательному аккумулятору, и наконец - к месту, которое **лежит не некотором удалении от разряженных аккумуляторов**; например, около главного выключателя на минусовом кабеле либо около подсоединения минусового кабеля к стартеру.
3. Запустите двигатель.

⚠ ПРЕДУПРЕЖДЕНИЕ! Не шевелите подсоединения во время старта (опасность искрения) и не наклоняйтесь над каким-либо аккумулятором.

4. Отсоединяйте кабели в порядке, обратном подсоединению.

⚠ ПРЕДУПРЕЖДЕНИЕ! Штатные провода абсолютно запрещено отсоединять от стандартных аккумуляторов.

Работа двигателя

Правильный способ эксплуатации очень важен как для экономии топлива, так и для срока службы двигателя. Всегда давайте двигателю прогреться до нормальной рабочей температуры перед тем, как начать работать на полной мощности. Избегайте резкого открытия дроссельной заслонки и работы на высоких частотах вращения двигателя.

Проверка приборов

Проверяйте все приборы непосредственно после запуска двигателя, а затем регулярно во время эксплуатации.

⚠ ВАЖНО! На непрерывно работающих двигателях уровень смазочного масла должен проверяться не реже, чем каждые **24 часа**. Обратитесь к главе «Техническое обслуживание, смазочная система».

Аварийная сигнализация

Если система EMS 2 получает от двигателя сигналы о неисправностях, то блок управления генерирует коды неисправностей и аварийные сигналы в виде световой и звуковой предупредительной сигнализации. Это происходит путем посылки сигналов от CAN к прибору.

Более подробная информация о кодах неисправностей и их поиске содержится в главе «Функция диагностики».

Работа при низкой нагрузке

Избегайте длительной работы на холостом ходу или при низкой нагрузке, поскольку это может привести к повышенному расходу масла и, возможно, к утечке масла из выпускного коллектора, так как масло будет просачиваться через уплотнения турбокомпрессора и вместе с поступающим воздухом проникать во впускной коллектор при низком давлении турбонаддува.

Одним из последствий этого является то, что углерод накапливается на клапанах, головках поршней, выхлопных каналах и выхлопной турбине.

При низкой нагрузке температура сгорания настолько низкая, что полное сгорание топлива не может быть обеспечено. Это означает, что смазочное масло может быть разбавлено дизельным топливом, а в выпускном коллекторе будет протекать масло.

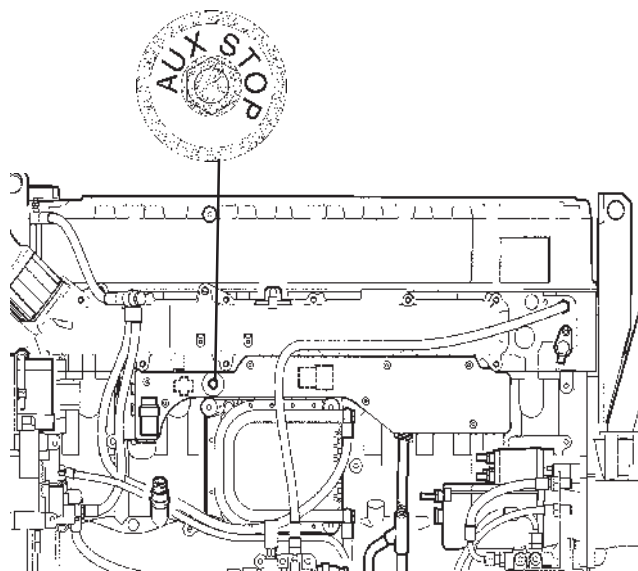
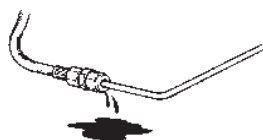
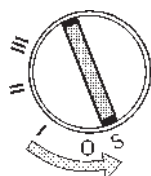
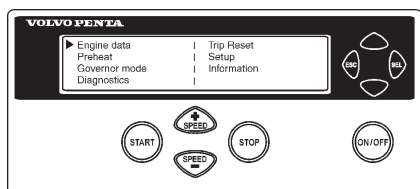
Выполнение следующих действий дополнительно к обычному техническому обслуживанию устранит риск неисправностей, вызванных работой при низкой нагрузке.:

- Уменьшить эксплуатацию при низкой нагрузке до минимума. Если работа двигателя регулярно проверяется без нагрузки раз в неделю, то длительность работы следует сократить до 5 минут.
- Дайте проработать двигателю при полной нагрузке в течение около 4 часов раз в год. Это даст возможность выгореть отложениям углерода в двигателе и в выхлопной трубе.

Остановка двигателя

При длительных станковках следует прогревать двигатель не реже раза в 14 дней. Это предотвращает коррозию в двигателе. Если предполагается, что двигатель не будет использоваться более двух месяцев, следует производить консервацию. См. раздел «Вывод из эксплуатации».

⚠ ВАЖНО! При возможности морозов необходимо обеспечить достаточную защиту охлаждающей жидкости в системе охлаждения от замерзания. См. раздел «Обслуживание, система охлаждения». Плохо заряженный аккумулятор может замерзнуть и лопнуть.



Перед остановкой

Дайте двигателю поработать несколько минут без нагрузки за пару минут перед остановкой. За счет этого выравнивается температура в двигателе и предотвращается «последующее кипение», одновременно с чем немного остывает турбокомпрессор. Это способствует продлению срока эксплуатации без нарушений.

Останов

- Отключите сцепление (если возможно).
- Нажмите на кнопку «STOP» / переведите ключ в положение «S».

После остановки

- Проверьте двигатель и двигательный отсек на наличие течей.
- Выключайте главный выключатель/-ли при длительном простое.
- Прочитайте показание счетчика часов работы. Произведите техобслуживание согласно схеме обслуживания.

Дополнительный стопор

Дополнительный стопор расположен на левой стороне двигателя над блоком управления.

⚠ ПРЕДУПРЕЖДЕНИЕ! Приближаться к работающему двигателю или производить на нем какие-либо операции опасно. Будьте осторожны с вращающимися деталями и горячими поверхностями.

Схема обслуживания

Общая информация

Ваш двигатель Volvo Penta и его оснастка рассчитаны на высокую надежность эксплуатации и длительный срок службы. Двигатель сконструирован так, чтобы он как можно меньше воздействовал на окружающую среду. Производя профилактическое обслуживание согласно схеме и используя оригинальные запчасти Volvo Penta, можно сохранить эти качества и предотвратить ненужные сбои в работе.

СХЕМА ОБСЛУЖИВАНИЯ

⚠ ПРЕДУПРЕЖДЕНИЕ! Перед началом работ по обслуживанию следует внимательно прочитать раздел «Обслуживание». В нем приведены указания относительно того, как надежно и правильно производить работы.

⚠ ВАЖНО! Если указаны интервалы по количеству часов работы и по календарному времени, то соответствующий пункт обслуживания следует выполнять с тем интервалом, который истекает первым. Пункты обслуживания, помеченные □, следует выполнять на станции обслуживания Volvo Penta.

Ежедневно до первого пуска

- Двигатель и двигательный отсек, общий осмотр стр. 30
- Индикатор воздушного фильтра, проверка ¹⁾ стр. 33
- Уровень масла, проверка и доливка стр. 35
- Охлаждающая жидкость, проверка уровня стр. 39

¹⁾ Замена воздушного фильтра должна производиться не реже раза в 12 месяцев.

Через каждые 50 часов работы/не реже, чем раз в 12 месяцев

- Предварительный топливный фильтр. Слейте воду/загрязнения стр. 45

После первых 150 часов работы

- Моторное масло, замена ¹⁾ стр. 35

¹⁾ **ВНИМАНИЕ!** Рекомендуется заменить масло; при замене следует пользоваться маслом рекомендованного Volvo Penta качества.

Через каждые 50-600 часов работы/не реже, чем раз в 12 месяцев

- Моторное масло, замена ¹⁾ стр. 35
- Масляный фильтр/Байпасный фильтр, замена ²⁾ стр. 36

¹⁾ Интервал замены масла варьируется в зависимости от качества масла и содержания серы в топливе. См. стр. 26.

²⁾ Фильтры следует заменять при каждой замене масла.

Через каждые 400 часов работы/не реже, чем раз в 12 месяцев

- Топливный бак (шламоборник), слив. не показывается
- Приводные ремни, проверка/регулировка стр. 31-32
- Аккумуляторы, проверка уровня электролита стр. 48

Через каждые 800 часов работы/не реже, чем раз в 12 месяцев

- Трубы нагнетаемого воздуха, проверка течи. стр. 30
- Предварительный топливный фильтр, замена вкладыша фильтра стр. 45
- Топливный фильтр, замена стр. 44
- Топливная система, прокачка стр. 46
- Фильтр предварительной очистки топлива. Проверка не показані

Через каждые 1000 часов работы/не реже, чем раз в 6 месяцев

- Фильтр охлаждающей жидкости, замена ¹⁾ стр. 42

¹⁾ Не одновременно с заменой охлаждающей жидкости.

Через каждые 2000 часов работы

- Турбокомпрессор, проверка не показывается
- Зазор клапанов, проверка/регулировка не показывается

Через каждые 12 месяцев

- Система EDC III. Проверка с помощью диагностического прибора не показывается
- Двигатель, общий контроль не показывается
- Вкладыш воздушного фильтра, проверка/замена стр. 33
- Двигатель, очистка/покраска не показывается
- Воздушный фильтр, вентиляция бака, замена. не показывается
- Воздушный фильтр, воздушный компрессор, замена. не показывается

Через каждые 48 месяцев либо через каждые 10000 часов работы

- Система охлаждения, проверка/очистка стр. 41
- Охлаждающая жидкость (гликолевая смесь), замена стр. 39-41

Двигатель после капремонта:

После первых 250 часов работы

- Зазор клапанов, регулировка не показывается

Обслуживание

В данном разделе приведена общая техническая информация, а также указания по выполнению предписанных пунктов обслуживания. Перед началом работы внимательно прочитайте указания. Интервалы выполнения пунктов обслуживания указаны в предыдущем разделе: «Схема обслуживания».

⚠ ПРЕДУПРЕЖДЕНИЕ! Перед началом работы прочитайте правила техники безопасности при уходе и обслуживании в разделе «Информация по безопасности».

⚠ ПРЕДУПРЕЖДЕНИЕ! Если нет других указаний, то работы по уходу и обслуживанию следует производить на остановленном двигателе. Перед тем, как открывать или демонтировать люк/капот двигателя, остановите двигатель. Предотвратите непреднамеренный пуск двигателя, вытащив стартовый ключ и отключив питание главным выключателем.

Двигатель, общая информация

Общий осмотр

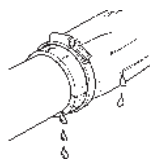
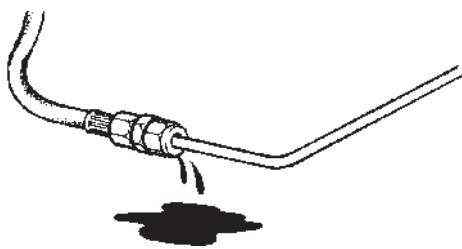
Примите за правило визуально контролировать двигатель и двигательный отсек **перед запуском двигателя и после работы (после остановки двигателя)**. Это поможет Вам быстро обнаружить какие-либо отклонения от нормы, которые проявились или начинают проявляться.

Обращайте особое внимание на течи масла, топлива и охлаждающей жидкости, незатянутые винты, изношенные или плохо натянутые приводные ремни, плохие подсоединения, поврежденные шланги и электрокабели. Осмотр занимает только несколько минут, но может предотвратить серьезные нарушения функционирования и дорогостоящие ремонтные работы.

⚠ ПРЕДУПРЕЖДЕНИЕ! Скопления топлива, масел и смазки на двигателе или в двигательном отсеке создают опасность пожара, и их следует удалить сразу после обнаружения.

⚠ ВАЖНО! При обнаружении течи масла, топлива или охлаждающей жидкости следует установить причину и устранить неисправность перед пуском двигателя.

⚠ ВАЖНО! При мойке струей под давлением необходимо соблюдать следующее: Никогда не направляйте струю воды на уплотнения, резиновые шланги или электрические компоненты.



TAD



Трубы нагнетаемого воздуха, проверка течи

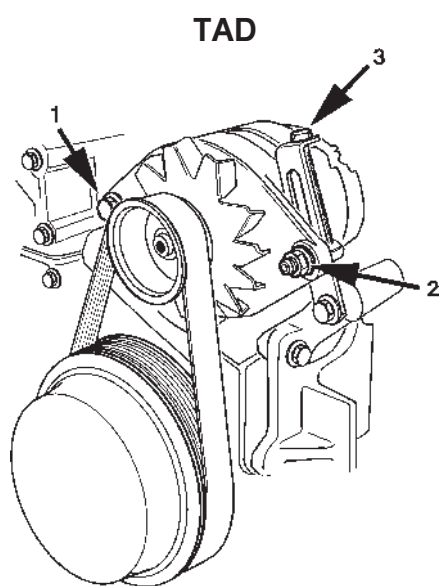
Проверьте состояние труб нагнетаемого воздуха, подсоединений шлангов и зажимов с точки зрения наличия трещин или других повреждений. При необходимости замените.

Приводные ремни, проверка/регулировка

Проверку и необходимую регулировку следует производить после работы двигателя, когда ремни горячие.

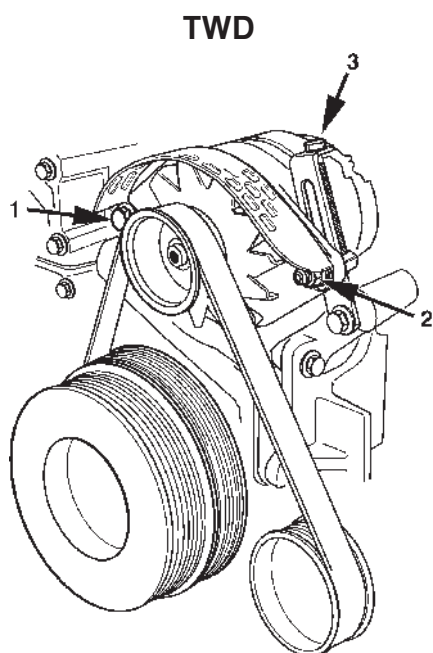
Ремень генератора должен при нажатии прогибаться прим. на 3-4 мм между шкивами.

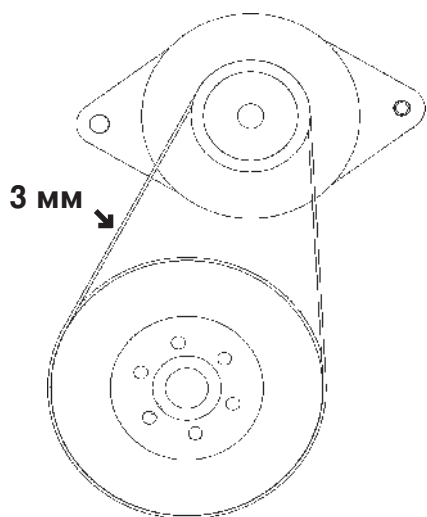
Приводной ремень генератора следует регулировать вручную, тогда как остальные имеют автоматическое натяжение и не требуют регулировки. См. «Приводные ремни, замена». Проверьте состояние ремней. При необходимости замените.



Ремень генератора, замена

1. Выключите главный выключатель/-ли и проверьте, чтобы двигатель был незапитан напряжением.
2. Демонтируйте защитные решетки и внешнее кольцо вокруг вентилятора охлаждения.
3. Демонтируйте защитные кожухи вокруг приводных ремней.
4. Открутите внутренний винт крепления (1) на пару оборотов.
5. Ослабьте стопорный винт (2) настолько, чтобы натяжной винт (3) мог ходить легко. Вкрутите натяжной винт и демонтируйте приводной ремень.



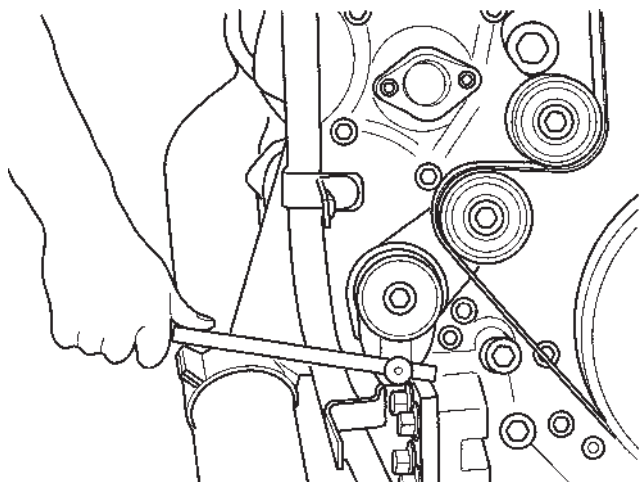


- Смонтируйте новый приводной ремень и натяните его натяжным винтом (3). Зазор должен составлять 3 мм для нового ремня и 3-4 мм для старого ремня. Зазор измеряется, когда длина приводного ремня между шкивами максимальная. Затяните внутренний винт крепления (1) и стопорный винт (2).

⚠ ВАЖНО! Всегда заменяйте приводной ремень, который выглядит изношенным либо имеет трещины.

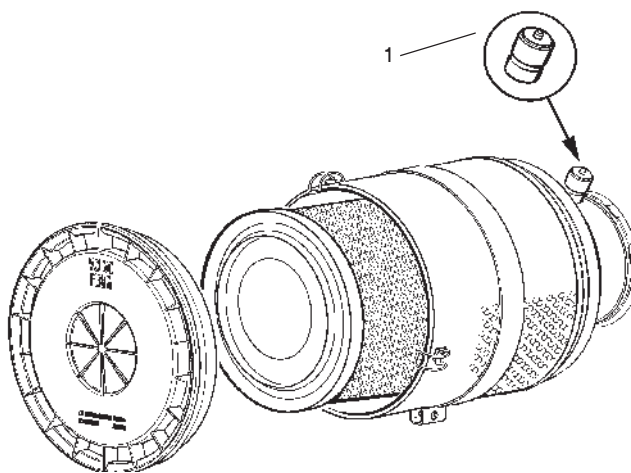
ВНИМАНИЕ! Размеры действительны для натянутого ремня генератора. При затягивании крепления генератора ремень натягивается дополнительно.

- Смонтируйте защитные кожухи вокруг приводных ремней.
- Смонтируйте защитные решетки и внешнее кольцо вокруг вентилятора охлаждения.
- Запустите двигатель и проверьте его функционирование.



Приводной ремень, замена

- Выключите главный выключатель/-ли и проверьте, чтобы двигатель был незапитан напряжением.
- Демонтируйте защитные решетки и внешнее кольцо вокруг вентилятора охлаждения.
- Демонтируйте защитные кожухи вокруг приводных ремней.
- Вставьте ключ 1/2" в натяжитель ремня. Поднимите ключ и снимите приводной ремень.
- Проверьте, чтобы шкивы были чистыми и не имели повреждений.
- Поднимите ключ 1/2" и смонтируйте новый приводной ремень.
- Смонтируйте защитные кожухи вокруг приводных ремней.
- Смонтируйте защитные решетки и внешнее кольцо вокруг вентилятора охлаждения.
- Запустите двигатель и проверьте его функционирование.



Воздушный фильтр, проверка/ замена

Заменяйте фильтры, когда индикатор остается на красном поле после остановки двигателя. После замены фильтра восстановите индикатор (1), нажав на кнопку.

ВНИМАНИЕ! Фильтры нельзя трогать пока индикатор не покажет красное поле. Старые фильтры следует выбрасывать. Запрещено их очищать и повторно использовать.

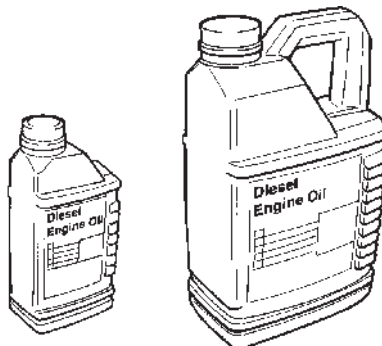
⚠ ВАЖНО! При непрерывной работе двигателя фильтры следует контролировать через каждые 8 часов.

При эксплуатации двигателя в очень загрязненных средах: например, в угольных шахтах или каменоломнях, - требуются специальные воздушные фильтры (не продаются Volvo Penta).

Система смазки

Интервалы замены масла могут варьироваться между 50 и 600 часами, в зависимости от качества смазочного масла и содержания серы в топливе. **Примите во внимание, что интервалы замены масла никогда не должны превышать 12 месяцев.**

Если желательны более длительные интервалы замены, чем указанные в нижеприведенной таблице, то состояние масла должно контролироваться производителем масла путем регулярного отбора проб.



Класс масла	Содержание серы в топливе, по массе		
	до 0,5 %	0,5 – 1,0 %	свыше 1,0 % 1) ¹⁾
	Интервал замены масла: Первый наступающий интервал при		
VDS-3 VDS-2 и ACEA: E7 ²⁾ VDS-2 и ACEA: E5 ²⁾ VDS-2 и Global DHD-1 ²⁾ VDS-2 и API: CI-4 ²⁾ VDS-2 и API: CH-4 ²⁾	600 часов или 12 месяцев	300 часов или 12 месяцев	150 часов или 12 месяцев
VDS и ACEA: E3 ²⁾	400 часов или 12 месяцев	200 часов или 12 месяцев	100 часов или 12 месяцев
ACEA: E7, E5, E4 API: CI-4, CH-4, CG-4	200 часов или 12 месяцев	100 часов или 12 месяцев	50 часов или 12 месяцев

ВНИМАНИЕ! Минеральное масло, синтетическое или полусинтетическое, может использоваться при условии, что выполняются указанные выше требования к качеству.

¹⁾ Если содержание серы > 1,0% по массе, то используйте масло с TBN > 15

²⁾ Смазочный материал должен удовлетворять обоим требованиям. Для неевропейских стран, API: Вместо ACEA можно использовать CG-4 и CH-4; E3.

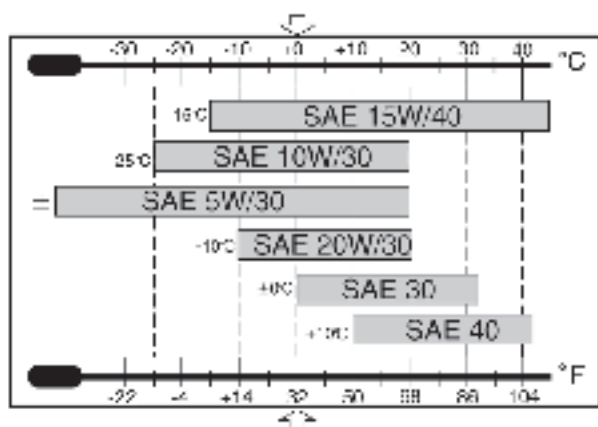
VDS = Volvo Drain Specification

Global DHD = Global Diesel Heavy Duty

ACEA = Association des Constructeurs Europeenne d'Automobiles

API = American Petroleum Institute

TBN = Total Base Number



Вязкость

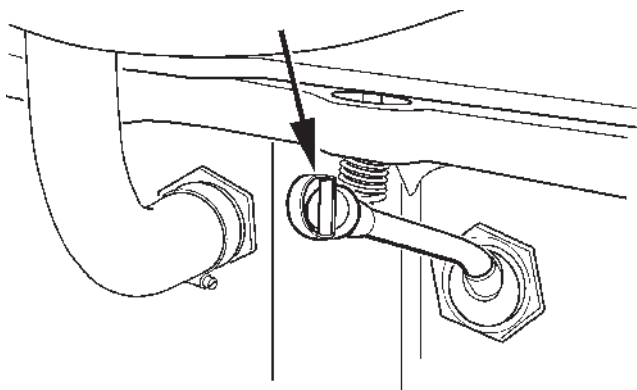
Вязкость выбирается по приведенной рядом таблице.

Прим. Величины температуры предусматривают постоянную температуру окружающего воздуха.

*Касается синтетического или полусинтетического масла

Количество масла при замене

См. «Моторное масло, замена».



Уровень масла, проверка и доливка

Уровень масла должен лежать в пределах маркированной области на масломерном щупе и должен контролироваться ежедневно перед первым пуском.

Доливайте масло через заправочное отверстие сбоку двигателя.

Проверьте, чтобы уровень был правильным. Однако, перед замером подождите несколько минут, чтобы масло успело стечь в маслоотстойник.

⚠ ВАЖНО! Не переливайте масло выше отметки максимального уровня. Применяйте только масло рекомендованного качества. См. предыдущую страницу.

Моторное масло, замена

⚠ ПРЕДУПРЕЖДЕНИЕ! Горячее масло и горячие поверхности могут вызвать ожоги.

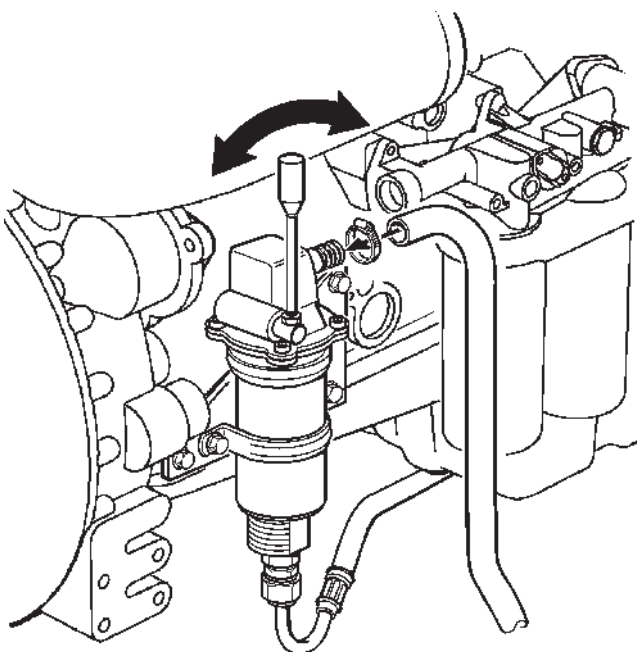
ВНИМАНИЕ! Масло следует заменять, когда двигатель горячий.

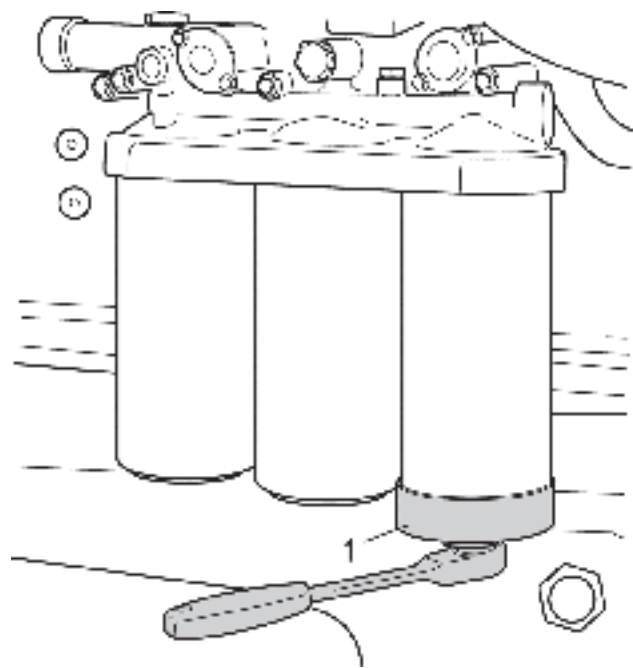
1. Подсоедините дренажный шланг к масляному насосу и проверьте отсутствие течей.
2. Откачайте масло (либо демонтируйте пробку в дне и слейте моторное масло).

Собирайте всё старое масло и масляные фильтры и сдавайте их на станцию утилизации.

3. Демонтируйте дренажный шланг (либо смонтируйте пробку в дне).
4. Залейте моторное масло.

Объем масла при замене, включая замену трех фильтров, при горизонтальном расположении двигателя со стандартным масляным картером составляет 35 литров.





Масляный фильтр/Байпасный фильтр, замена

⚠ ПРЕДУПРЕЖДЕНИЕ! Горячее масло и горячие поверхности могут вызвать ожоги.

1. Очистите корпус масляного фильтра.
2. Демонтируйте все масляные фильтры с помощью подходящего съемного приспособления (1).
3. Очистите уплотнительную поверхность на корпусе масляного фильтра. Проверьте, чтобы никаких остатков уплотнения не оставалось.
4. Смажьте уплотнительные кольца новых масляных фильтров тонким слоем моторного масла.
5. Смонтируйте новые масляные фильтры. Два полнопроточных фильтра (справа на рисунке) затягиваются на $1/2-3/4$ оборота после достижения прилегания. Перепускной фильтр затягивается на $3/4-1$ оборот после достижения прилегания.
6. Залейте моторное масло, запустите двигатель и дайте ему поработать в течение 20-30 секунд.
7. Выключите двигатель, проверьте уровень масла и, при необходимости, долейте моторное масло.
8. Проверьте герметичность вокруг масляных фильтров.

Охлаждающая система

Система охлаждения обеспечивает работу двигателя при правильной температуре. Это система закрытой циркуляции. Она всегда должна быть заполнена смесью состоящей из, как минимум, 40 % концентрированной охлаждающей жидкости и 60 % воды для защиты от внутренней коррозии, кавитации и разрушений, происходящих из-за замерзания.

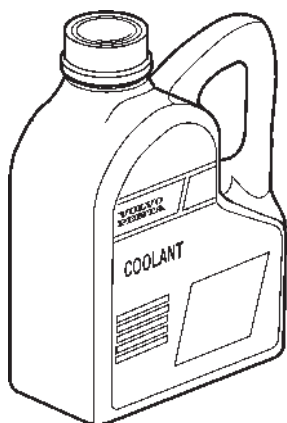
Рекомендуется использовать **“Volvo Penta Coolant, Ready Mixed i**, или **“Volvo Penta Coolanti** (концентрированный) в смеси с **дистиллированной** водой, в соответствии со спецификацией, см. “Смешивание. охлаждающей жидкости”. Разрешена к применению и одобрена Volvo Penta охлаждающая жидкость только такого качества.

Охлаждающая жидкость должна содержать этилен гликоль хорошего качества, соответствующая химическая концентрация которого обеспечивает должную защиту двигателя. Запрещается использование антикоррозийной добавки в двигателях Volvo Penta. Никогда не используйте просто воду в качестве охлаждающей жидкости.

⚠ ВАЖНО! Охладитель, правильной консистенции, необходимо использовать весь год. Она используется даже в случаях, когда отсутствует угроза замерзания, для гарантии того, что двигатель имеет надлежащую защиту от коррозии.

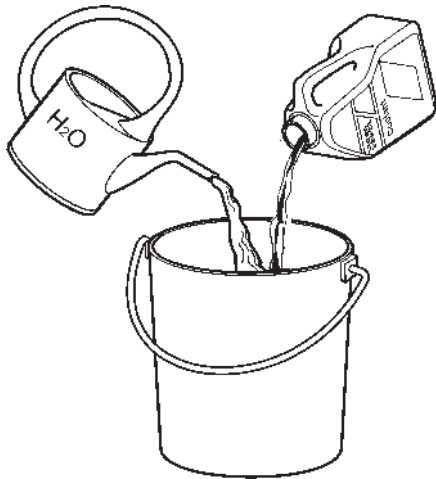
Будущие неполадки двигателя могут быть признаны не гарантийными, если использовалась ненадлежащая охлаждающая жидкость, или не соблюдались указания по смешиванию охлаждающей жидкости.

ПРИМЕЧАНИЕ: Антикоррозийные компоненты со временем становятся менее эффективными, что значит, что требуется замена жидкости, см. “Схема обслуживания”. Система охлаждения должна быть промыта при смене охлаждающей жидкости, см. “Промыв охлаждающей. системы”.



“Volvo Penta Coolanti это концентрированная жидкость, которая должна смешиваться с водой. Она была создана для оптимальной работы двигателей Volvo Penta и обеспечивает прекрасную защиту от внутренней коррозии, кавитации и разрушения на холоде.

“Volvo Penta Coolant, Ready Mixed i это уже готовая охлаждающая жидкость, состоящая на 40% из “Volvo Penta Coolanti и на 60% из воды. Подобная концентрация защищает двигатель от коррозии, кавитационного разрушения и замерзания до -28°C (18°F).



Охлаждающая жидкость. Смешивание

⚠ ПРЕДУПРЕЖДЕНИЕ! Все гликоли опасны для здоровья и наносят вред окружающей среде. Не принимать внутрь!
Гликоль легко воспламеняем.

⚠ ВАЖНО! Этиленгликоль не должен смешиваться с гликолями другого типа.

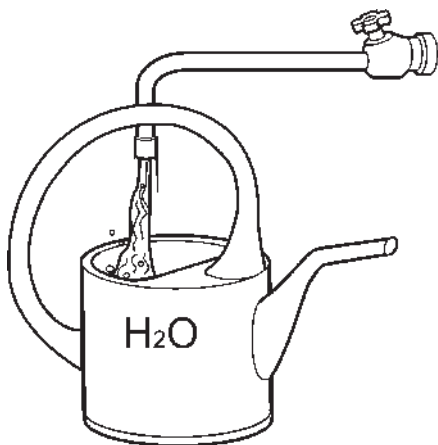
Смешивание:

40 % “Volvo Penta Coolanti (концентрированная жидкость)”
60 % вода

Подобная концентрация защищает двигатель от внутренней коррозии, кавитационного разрушения и замерзания до $-28\text{ }^{\circ}\text{C}$ (18°F). (Использование 60 % гликоля понижает температуру замерзания до $-54\text{ }^{\circ}\text{C}$ (65°F)). Никогда не смешивайте более 60 % концентрата (Volvo Penta Coolant) в охлаждающей жидкости, это уменьшит эффект охлаждения и увеличит риск перегрева двигателя, и уменьшит защиту от мороза.

⚠ ВАЖНО! Охлаждающая жидкость должна быть смешана с **дисциплированной** водой, используйте **дистиллированную - деионизированную воду**. Вода должна соответствовать требованиям Volvo Penta, см. “Качество воды”.

⚠ ВАЖНО! Чрезвычайно важно, чтобы в добавленная в систему охлаждающая жидкость, имела правильную концентрацию. Перед добавлением в систему смешивайте жидкость в отдельной чистой емкости. Убедитесь, что жидкости хорошо перемешались.

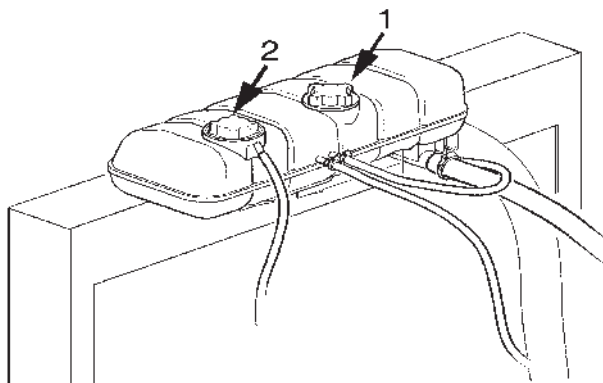


Качество воды

ASTM D4985:

Общее количество твердых частиц	< 340 ч/млн
Общая жесткость:	< 9,5° dH
Хлориды	< 40 ч/млн
Сульфат	< 100 ч/млн
Значение pH	5,5–9
Оксид кремния (в соответствии с ASTM D859)	< 20 мг. SiO ₂ /л.
Железо (в соответствии с ASTM D1068)	< 0,10 ч/млн
Марганцы (в соответствии с ASTM D858)	< 0,05 ч/млн
Проводимость (в соответствии с ASTM D1125)	< 500 μS/см
Содержание органических веществ, COD _{Mn} (в соответствии с ISO8467)	< 15 мг. KMnO ₄ /л.

Уровень охлаждающей жидкости, проверка



⚠ ПРЕДУПРЕЖДЕНИЕ! Никогда не открывайте крышку отверстия для заливки (1), когда двигатель горячий. Пары или горячая охлаждающая жидкость могут выбрасываться наружу, одновременно с чем падает давление.

ВНИМАНИЕ! Открывайте только крышку отверстия для заливки (1).

Уровень охлаждающей жидкости должен лежать между отметками MIN и MAX. При необходимости долейте охлаждающую жидкость согласно описанию в разделе «Заправка, система охлаждения».

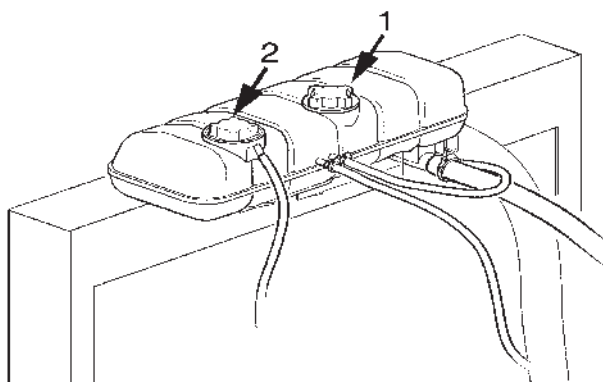
Заправка, система охлаждения

⚠ ПРЕДУПРЕЖДЕНИЕ! Никогда не открывайте крышку отверстия для заливки (1), когда двигатель горячий. Пары или горячая охлаждающая жидкость могут выбрасываться наружу, одновременно с чем падает давление.

1. Открывайте только крышку отверстия для заливки (1).

ВНИМАНИЕ! Применяйте только рекомендованные Volvo Penta охлаждающую жидкость и состав.

2. Смешивайте заранее правильный объем охлаждающей жидкости (см. таблицу ниже), чтобы обеспечить заполнение системы. Заполнять систему слишком быстро нельзя, чтобы в ней не образовывались воздушные пробки. Нужно дать воздуху возможность выходить через отверстие для заливки и сливные краны.
При заливке: уровень охлаждающей жидкости должен лежать между отметками MIN и MAX.
3. Запускайте двигатель, когда он полностью заполнен. Если к системе охлаждения двигателя подсоединен обогреватель, то в процессе заливки следует открыть контрольный клапан обогревателя и удалить воздух из установки.
4. Остановите двигатель примерно через 1 час, проверьте уровень охлаждающей жидкости и долейте при необходимости охлаждающую жидкость.

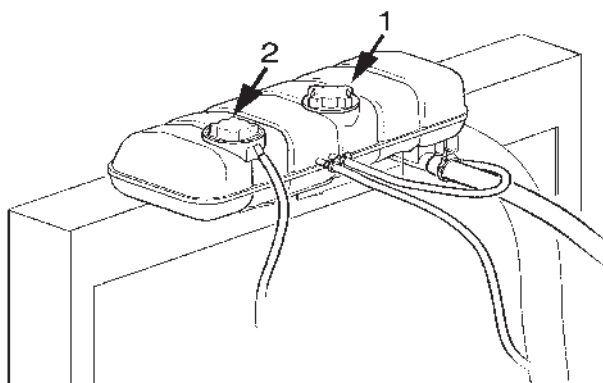


Объем охлаждающей жидкости	
Объем (двигатель)	20 литров
Объем (двигатель, радиатор+шланги)	44 литра

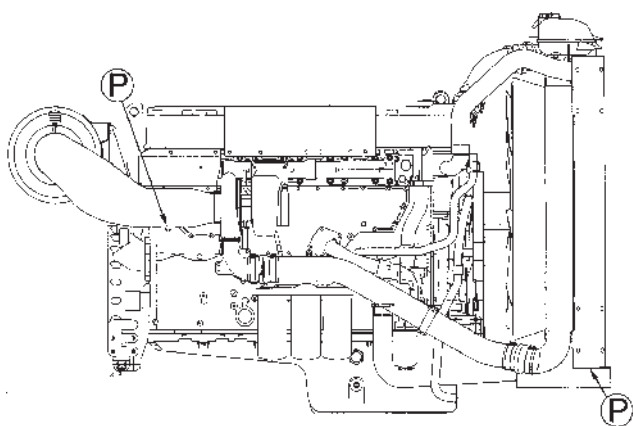
Слив, система охлаждения

⚠ ПРЕДУПРЕЖДЕНИЕ! Никогда не открывайте крышку отверстия для заливки (1), когда двигатель горячий. Пары или горячая охлаждающая жидкость могут выбрасываться наружу.

1. Снимите крышку отверстия для заливки (1).
2. Откройте все сливные отверстия. Слейте охлаждающую жидкость из радиатора, пользуйтесь сливным шлангом, который можно приобрести у Volvo Penta. Сливной ниппель (P) расположен под радиатором.
3. Проверьте, чтобы вся охлаждающая жидкость вытекла. Перед кранами/пробками могут иметься отложения, которые необходимо удалить. В противном случае имеется опасность того, что охлаждающая жидкость может остаться и вызвать серьезные повреждения. Проверьте, имеет ли установка дополнительные краны или пробки в нижних точках трубопровода охлаждающей жидкости.
4. Закройте краны и смонтируйте имеющиеся пробки.

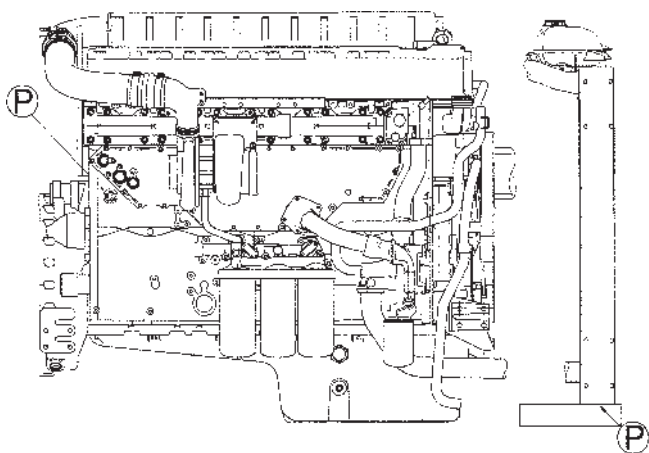


TAD



P = Кран/пробка для слива охлаждающей жидкости

TWD



P = Кран/пробка для слива охлаждающей жидкости

Система охлаждения, очистка

1. Опустошите систему охлаждения. См. «Слив, система охлаждения».

ВНИМАНИЕ! Если система охлаждения регулярно очищается: например, путем слива и заливки антикоррозионной жидкости, - то может быть достаточно промыть её чистой водой или водой с небольшим количеством моющего средства.

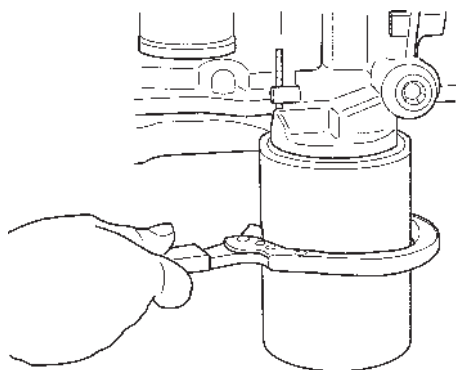
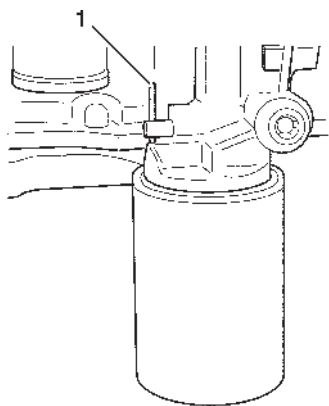
2. Промойте систему охлаждения дочиستا водой.
3. Заполните систему охлаждения средством для чистки радиаторов Volvo Penta. См. инструкцию на упаковке.
Затем следует прогреть двигатель до нормальной рабочей температуры и дать ему поработать еще не менее 2 часов.

ВНИМАНИЕ! В качестве альтернативы можно заполнить систему охлаждения охлаждающей жидкостью с концентрацией 15-20% и слить её после 1-2 дней работы.

4. Опустошите систему охлаждения, а затем промойте её нейтрализующей смесью Volvo Penta. См. инструкцию на упаковке.
5. Если загрязнения всё же остаются, повторяйте промывку до тех пор, пока система не будет чистой.
6. Когда система охлаждения полностью очищена, залейте новую охлаждающую жидкость. На рынках, где нет в продаже концентрированной охлаждающей жидкости Volvo Penta, используется вода с антикоррозионной присадкой.

ВНИМАНИЕ! Смешивайте заранее требуемый объем, чтобы обеспечить заполнение системы.

Фильтр охлаждающей жидкости, замена



1. Поверните кран (1) на 90° , чтобы перекрыть поток через фильтр охлаждающей жидкости.
2. Демонтируйте фильтр охлаждающей жидкости с помощью подходящего съемника. Проверьте, чтобы на корпусе не было никаких остатков старого уплотнения.
3. Смажьте уплотнение нового фильтра охлаждающей жидкости тонким слоем моторного масла. Навинтите фильтр охлаждающей жидкости вручную до тех пор, пока уплотнение не придет в контакт с поверхностью прилегания на консоли фильтра. Затяните фильтр охлаждающей жидкости на $1/2$ оборота.
4. Поверните кран (1) на 90° , чтобы снова открыть проток через фильтр охлаждающей жидкости.
5. Запустите двигатель и проверьте на течь.
6. Выключите двигатель и проверьте уровень охлаждающей жидкости. См. «Уровень охлаждающей жидкости, проверка».

Топливная система

Применяйте только топливо рекомендуемого качества согласно нижеприведенной спецификации. Всегда соблюдайте строжайшую чистоту при заправке и при работах в топливной системе.

Все работы с цельными инжекторами двигателя должны производиться на официальной станции обслуживания.

⚠ ПРЕДУПРЕЖДЕНИЕ! Опасность пожара. Любые работы в топливной системе следует производить при холодном двигателе. При проливах топлива на горячие поверхности или электрические компоненты может возникнуть пожар. Храните пропитанные топливом тряпки в пожаробезопасном месте.



Спецификация топлива

Топливо должно, по крайней мере, удовлетворять национальным и международным стандартам для рыночного топлива, например:

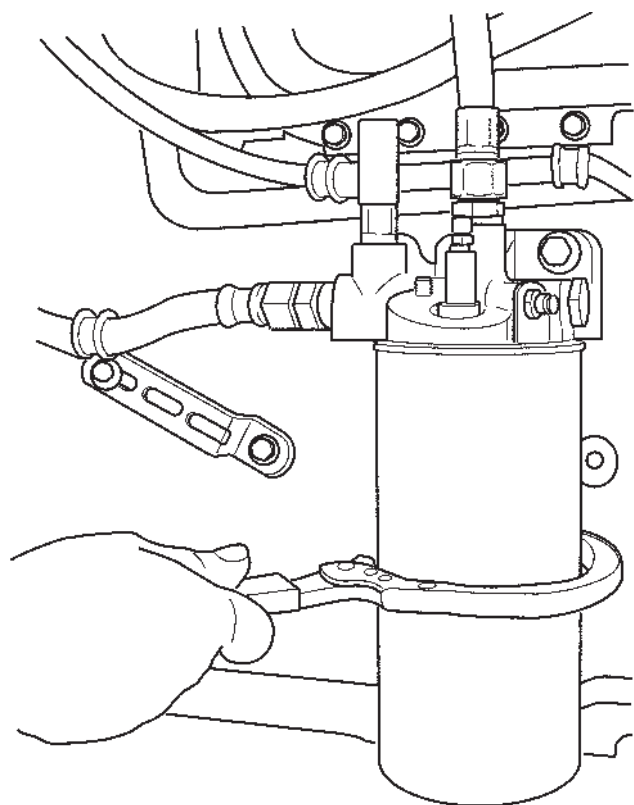
EN 590 (с учетом национальных требований по экологии и хладагентам)

ASTM-D975-№. 1-D, 2-D

JIS KK 2204

Содержание серы: Согласно требованиям закона в соответствующей стране. Если содержание серы превышает 0,5 вес. %, то следует изменить **интервалы замены масла**, см. раздел «Система смазки».

Примите во внимание, что топливо низкой плотности («городской» дизель в Швеции и в Финляндии) может снижать мощность примерно на 5% и повышать расход топлива примерно на 2-3%.



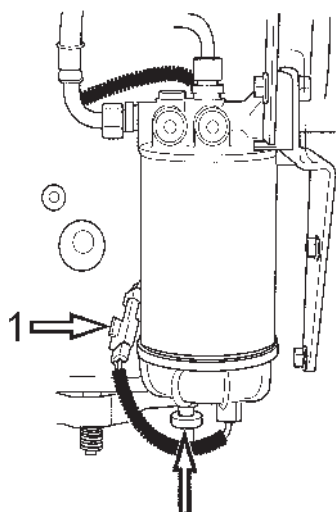
Топливный фильтр, замена

ВНИМАНИЕ! Не заполняйте новый топливный фильтр топливом перед монтажом, имеется опасность попадания в систему загрязнений, которые могут вызвать нарушения функционирования или повреждения.

⚠ ПРЕДУПРЕЖДЕНИЕ! Топливный фильтр следует заменять, когда двигатель холодный, чтобы предотвратить возможную опасность пожара при проливах топлива на горячие поверхности.

1. Очистите вокруг топливного фильтра.
2. Слейте топливо из фильтра. См. «Топливная система, слив конденсата».
3. Демонтируйте фильтр с помощью подходящего съемного приспособления.
4. Очистите поверхность прилегания фильтра на корпусе фильтра.
5. Смажьте уплотнительное кольцо тонким слоем моторного масла и смонтируйте новый топливный фильтр. Затяните топливный фильтр согласно инструкциям на фильтре.
6. Прокачайте топливную систему около топливного фильтра. См. «Топливная система, прокачка».
7. Дайте двигателю поработать на повышенных холостых оборотах примерно 10 минут, чтобы удалить возможно оставшийся воздух из системы. Проверьте отсутствие течей и работу двигателя.

Предварительный топливный фильтр с датчиком воды, замена



1. Очистите вокруг топливного фильтра.
2. Отключите датчик воды (1).
3. Слейте топливо из фильтра. См. «Топливная система, слив».
4. Демонтируйте топливный фильтр с помощью подходящего съемного приспособления.

ВНИМАНИЕ! Если не заменяется весь фильтр с датчиком воды, то датчик воды следует переставить на новый топливный фильтр.

5. Очистите поверхность прилегания фильтра на корпусе фильтра.
6. Смажьте уплотнительное кольцо тонким слоем моторного масла и смонтируйте новый топливный фильтр согласно инструкциям на фильтре.
7. Подсоедините датчик воды (1).
8. Запустите двигатель и проверьте на течь.

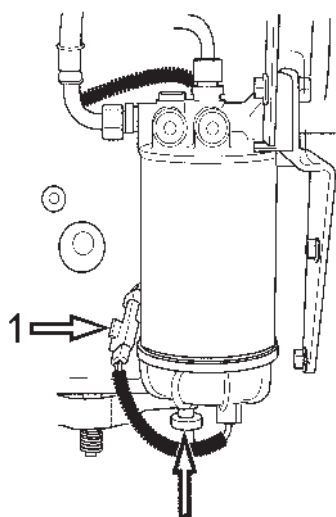
Слив конденсата

⚠ ВАЖНО! Перед сливом подождите несколько часов, чтобы остыл двигатель.

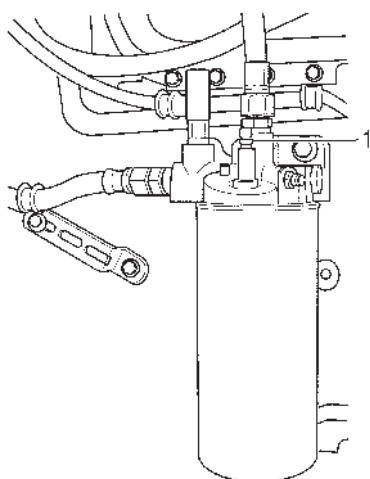
1. Откройте сливной ниппель (2) в дне предварительного топливного фильтра и дайте конденсату стечь.

ВНИМАНИЕ! Установите поддон под топливный фильтр, соберите конденсат и топливо.

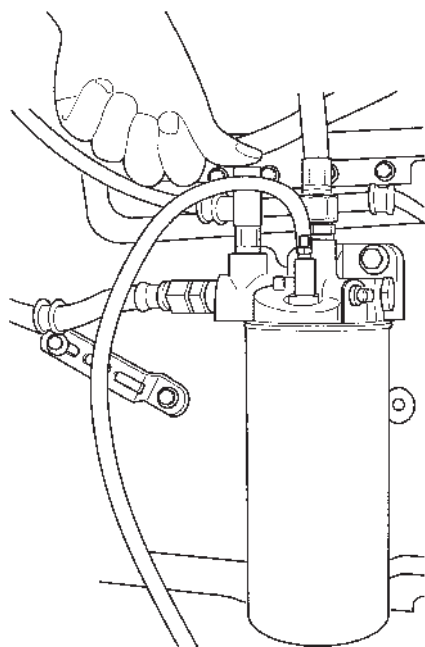
2. Затяните сливной ниппель (2), когда вытекает топливо без воды.
3. Запустите двигатель и дайте ему заполнить водоотделитель. Дайте двигателю поработать 10 минут на холостом ходу, чтобы воздух вышел из топливной системы.
4. Выключите двигатель и проверьте на течь.



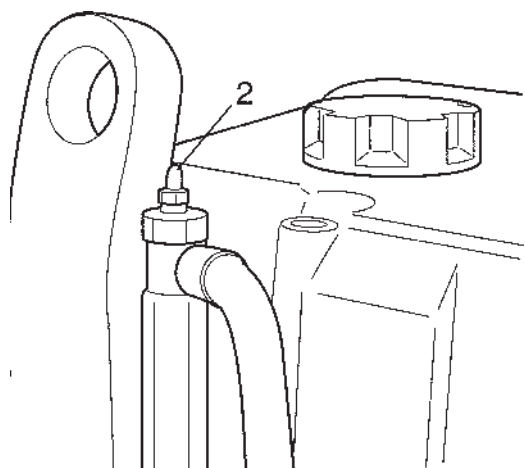
Топливная система, прокачка



1. Очистите вокруг ниппелей прокачки на головке блока цилиндров и консоли топливного фильтра.
2. Прокачайте топливную систему около топливного фильтра. Подсоедините прозрачный пластиковый шланг между ниппелем удаления воздуха (1) и резервуаром.
3. Откройте ниппель прокачки (1) на консоли топливного фильтра.
4. Прокачайте ручным насосом до тех пор, пока не будет вытекать топливо без воздуха. Затяните ниппель прокачки, когда будет вытекать топливо без воздуха.
5. Демонтируйте шланг и смонтируйте защитную шляпку на ниппеле прокачки.



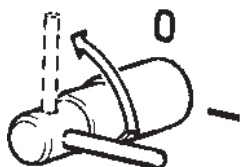
- ВНИМАНИЕ!** При замене топливного фильтра не требуется дополнительной прокачки.
6. Перенесите шланг на ниппель прокачки (2) на головке блока цилиндров и прокачайте таким же образом, как и на консоли топливного фильтра.
 7. Дайте двигателю поработать на повышенных холостых оборотах либо с включенным отбором мощности примерно 10 минут, чтобы удалить оставшийся воздух из системы.
 8. Проверьте функционирование и наличие течей.



Система электрооборудования

Двигатель оснащен 2-полюсной системой электрооборудования и генератором переменного тока. Напряжение системы - 24 В.

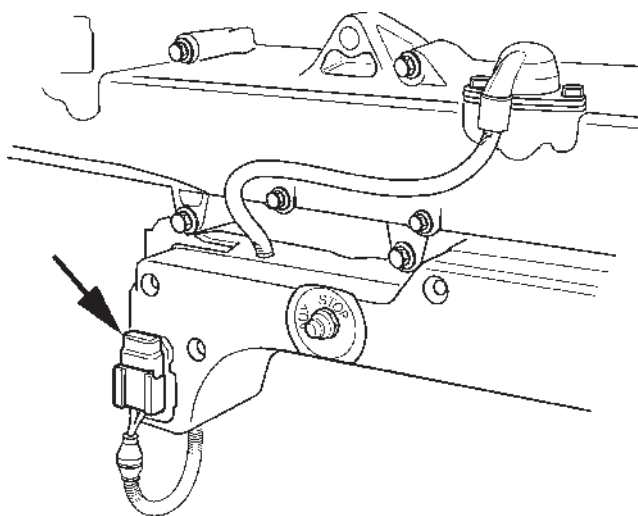
⚠ ПРЕДУПРЕЖДЕНИЕ! Перед внедрением в систему электрооборудования следует остановить двигатель и отключить питание главным выключателем/-ми. Все подсоединения, например, к устройству для зарядки аккумулятора или к другому дополнительному оборудованию должны быть отсоединены.



Главные выключатели

Главные выключатели запрещено выключать до остановки двигателя. Если цепь между генератором и аккумулятором размыкается при работающем двигателе, то генератор и электроника могут быть повреждены. По той же причине запрещено переключать цепи зарядки при работающем двигателе.

⚠ ВАЖНО! Никогда не выключайте питание главным выключателем/-ми, когда работает двигатель.



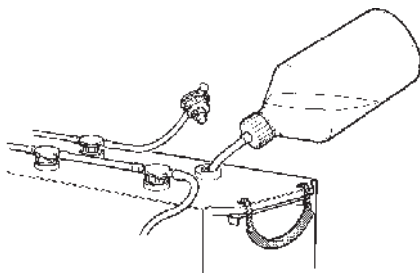
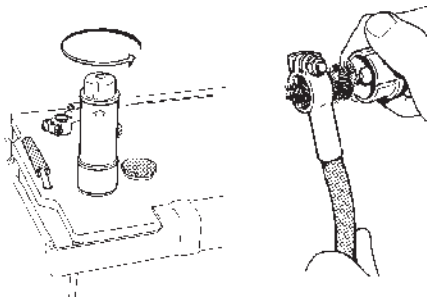
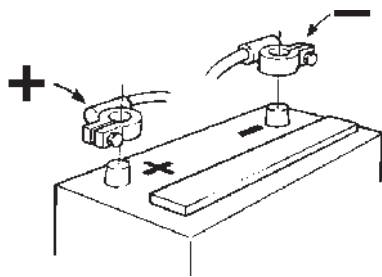
Предохранитель

Двигатель оснащен предохранителем на 10А, который обрывает ток при перегрузке.

Предохранитель расположен около блока управления на левой стороне двигателя.

Примечание Двигатель останавливается если **предохранитель** срабатывает (предохранитель имеет плюсовое заземление).

Если предохранитель часто срабатывает, необходимо обратиться на станцию обслуживания Volvo Penta для выяснения причины перегрузки.



Аккумуляторы, обслуживание

- ⚠ ПРЕДУПРЕЖДЕНИЕ!** Аккумуляторы запрещено подвергать воздействию открытого огня или искр.
- ⚠ ПРЕДУПРЕЖДЕНИЕ!** Никогда не путайте плюсовой (+) и минусовой (-) полюса аккумуляторов. Это создает опасное искрение и может привести к взрыву.
- ⚠ ПРЕДУПРЕЖДЕНИЕ!** Электролит аккумуляторов очень едкий. Защищайте глаза, кожу и одежду при работе с аккумуляторами.
- ⚠ ПРЕДУПРЕЖДЕНИЕ!** Всегда пользуйтесь защитными очками и перчатками. При попадании брызг на кожу, промойте большим количеством воды с мылом.
- ⚠ ВАЖНО!** При попадании брызг в глаза немедленно промойте большим количеством холодной воды и незамедлительно обратитесь к врачу.

Подсоединение и отсоединение

При подсоединении аккумуляторов подсоединяйте сначала (+)-кабель (красный) к (+)-полюсу аккумулятора. Затем подсоединяйте (-)-кабель (черный) к (-)-полюсу аккумулятора.

При отсоединении аккумуляторов отсоединяйте сначала (-)-кабель (черный), а затем (+)-кабель (красный).

Очистка

Содержите аккумуляторы сухими и чистыми. Загрязнения и окисление на аккумуляторе и полюсах аккумулятора могут вызывать паразитные токи, падение напряжения и разрядку, особенно во влажную погоду. Очищайте полюса аккумуляторов и кабельные клеммы от окисления бронзовой щеткой. Хорошо затягивайте кабельные клеммы и смазывайте их смазкой для полюсов или вазелином.

Уровень электролита

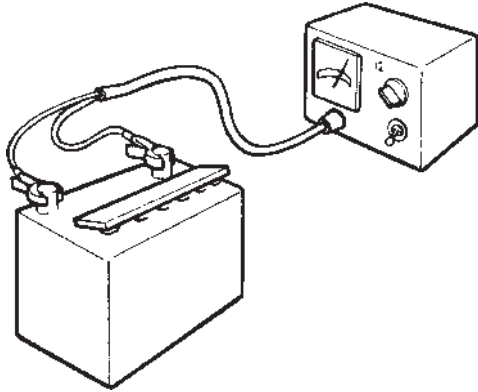
Уровень электролита должен быть на 5-10 мм выше пластин ячеек аккумулятора. При необходимости доливайте воду для аккумуляторов.

После заливки следует зарядить аккумуляторы, подсоединив их к зарядному устройству либо дав двигателю поработать в нормальном режиме в течение не менее 30 минут.

ВНИМАНИЕ! К некоторым необслуживаемым аккумуляторам имеются специальные инструкции, которые следует соблюдать.

- ⚠ ВАЖНО!** Никогда не путайте плюсовой (+) и минусовой (-) полюса аккумуляторов.

Аккумуляторы, зарядка



⚠ ПРЕДУПРЕЖДЕНИЕ! Опасность взрыва. При зарядке образуется гремучий газ. Короткое замыкание, открытый огонь или искра могут вызвать мощный взрыв. Обеспечивайте хорошую вентиляцию.

⚠ ПРЕДУПРЕЖДЕНИЕ! Электролит аккумуляторов очень едкий. Защищайте глаза, кожу и одежду. Всегда пользуйтесь защитными очками и перчатками. При попадании брызг на кожу, промойте большим количеством воды с мылом. При попадании брызг в глаза немедленно промойте большим количеством воды и незамедлительно обратитесь к врачу.

Заряжайте аккумуляторы, если они разрядились. Если двигатель не эксплуатируется в течение длительного времени, следует полностью зарядить аккумуляторы, а затем подзаряжать их по необходимости (см. рекомендации изготовителя аккумуляторов). Аккумуляторы могут быть повреждены в разряженном состоянии, и кроме того, могут замерзнуть и лопнуть в холодную погоду.

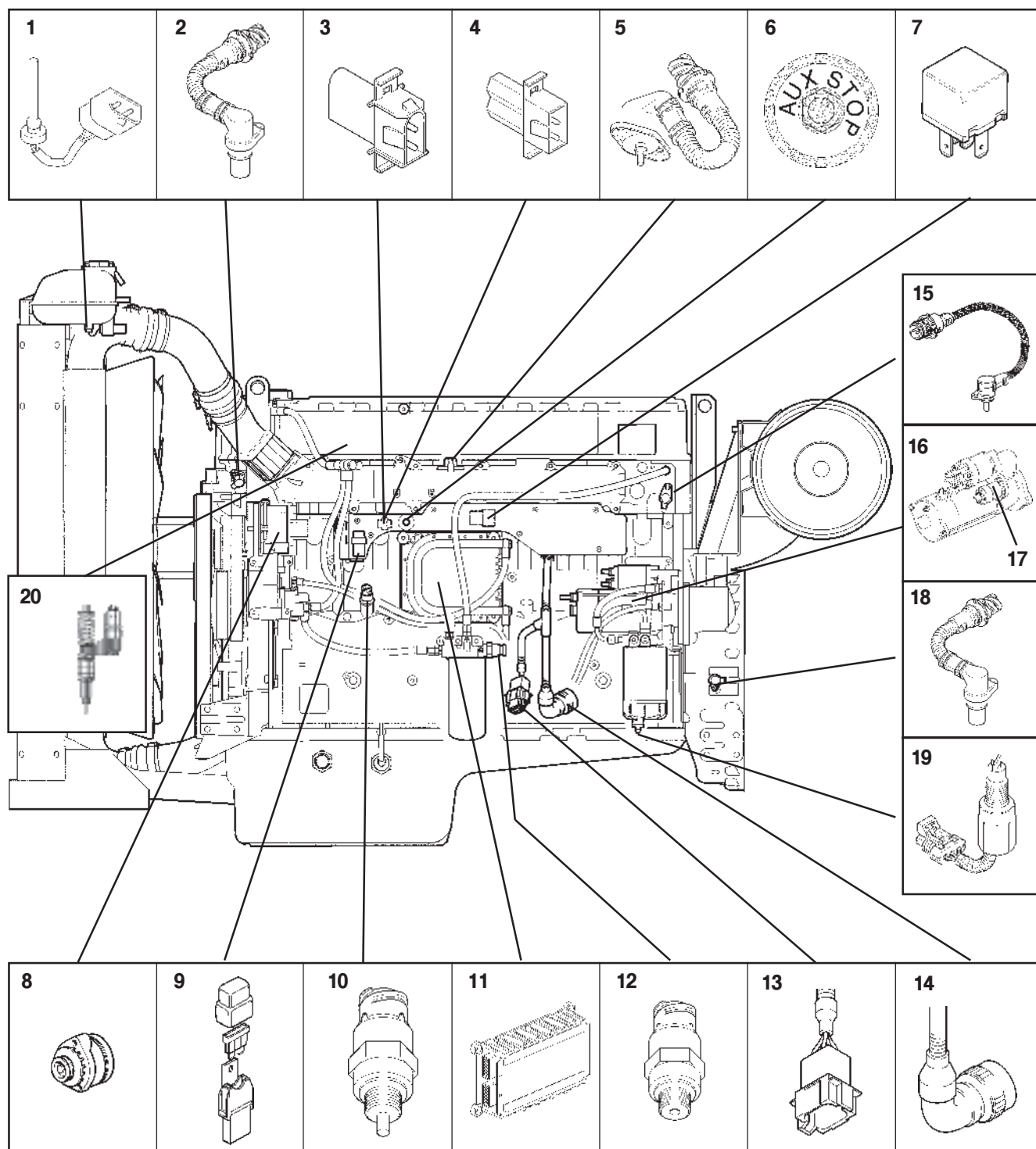
⚠ ВАЖНО! Тщательно соблюдайте инструкцию по эксплуатации зарядного устройства. Чтобы предотвратить опасность электрохимической коррозии при использовании внешнего зарядного устройства, следует отсоединить кабели аккумулятора перед подсоединением зарядного устройства.

Во время зарядки пробки ячеек должны быть выкручены, но должны оставаться в отверстиях. Обеспечивайте хорошую вентиляцию, особенно если аккумуляторы заряжаются в закрытом помещении.

⚠ ПРЕДУПРЕЖДЕНИЕ! Всегда размыкайте цепь зарядки **перед** отсоединением клемм зарядного устройства. Никогда не путайте плюсовой (+) и минусовой (-) полюса аккумуляторов. Это создает опасное искрение и может привести к взрыву.

Для так называемой **быстрой зарядки** действуют специальные правила. Быстрая зарядка может сократить срок службы аккумуляторов, поэтому её следует избегать.

Электросхемы



- | | |
|---|---|
| <ul style="list-style-type: none"> 1. Датчик уровня охлаждающей жидкости 2. Датчик оборотов распредвала 3. Подсоединение для диагностического прибора 4. Розетка программирования 5. Датчик давления/температуры нагнетаемого воздуха 6. Дополнительный стопор 7. Главное реле 8. Генератор 9. Плавкий предохранитель 10А 10. Датчик давления/температуры масла | <ul style="list-style-type: none"> 11. Блок управления 12. Датчик давления топлива 13. 8-полюсное подсоединение (информационная шина) 14. 23-полюсное подсоединение (Stand alone) 15. Датчик температуры охлаждающей жидкости 16. Стартер 17. Реле стартера 18. Датчик оборотов маховика 19. Датчик воды, топливный фильтр 20. Инжектор (один на цилиндр) |
|---|---|

Вывод из эксплуатации

Для того, чтобы двигатель и прочее оборудование не были повреждены при перерыве в эксплуатации длительностью два месяца или более, следует производить консервацию. Очень важно производить её правильно и ничего не забывать. С этой целью мы составили контрольный перечень наиболее важных пунктов.

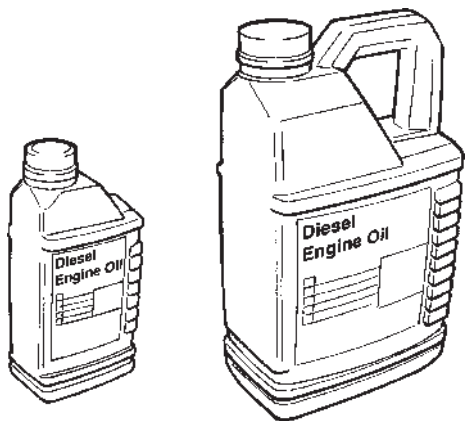
Перед выводом двигателя из эксплуатации на длительное время официальная станция обслуживания Volvo Penta должна произвести техосмотр.

Следует устранить возможные неисправности и недостатки, чтобы оборудование было в полном порядке перед следующим пуском.

⚠ ПРЕДУПРЕЖДЕНИЕ! Перед началом работ по обслуживанию следует внимательно прочитать раздел «Обслуживание». В нем приведены указания относительно того, как надежно и правильно производить работы.

⚠ ПРЕДУПРЕЖДЕНИЕ! Некоторые консервационные масла огнеопасны. Некоторые, кроме того, опасны для вдыхания. Обеспечивайте хороший воздухообмен. При разбрызгивании пользуйтесь респиратором.

⚠ ВАЖНО! При мойке струей под давлением необходимо соблюдать следующее: Никогда не направляйте струю воды на уплотнения, резиновые шланги или электрические компоненты.



Консервация

- **При перерыве в эксплуатации длительностью до 8 месяцев:**
Замените масло и масляный фильтр двигателя, после чего прогрейте двигатель.
При перерыве в эксплуатации длительностью более 8 месяцев:
Законсервируйте систему смазки и топливную систему с помощью консервационного масла. **См. указания на следующей странице.**
- Проверьте, чтобы охлаждающая жидкость была достаточно защищена от замерзания. При необходимости добавьте антифриз. В противном случае можно слить охлаждающую жидкость (опустошите также фильтр охлаждающей жидкости).
- Слейте воду и возможные загрязнения из топливных фильтров и топливного бака. Полностью заполните бак топливом, чтобы предотвратить образование конденсата.
- Отсоедините кабели аккумуляторов, очистите и зарядите аккумуляторы. В период простоя производите профилактическую подзарядку. **Плохо заряженный аккумулятор может замерзнуть и лопнуть.**
- Очистите двигатель снаружи. При очистке двигателя не применяйте мойку под давлением. Отремонтируйте повреждения лака с помощью оригинальной краски Volvo Penta.
- Разбрызгайте на компоненты системы электрооборудования влагоотталкивающий аэрозоль.
- Проверьте и защитите от коррозии кабели органов управления.
- Закрепите на двигателе бланк, на котором указаны дата и тип консервации, а также использованное консервационное масло.
- Накройте воздушный фильтр, выхлопную трубу и двигатель, если это требуется.

Расконсервация

- Снимите возможную защиту с двигателя, воздушного фильтра и выхлопной трубы.
- При необходимости залейте в двигатель смазочное масло правильного качества. Смонтируйте новые масляные фильтры, если фильтры не были заменены при консервации.
- Смонтируйте новые топливные фильтры и прокачайте топливную систему.
- Проверьте приводной ремень/ремни.
- Проверьте состояние резиновых шлангов и сделайте контрольное подтягивание зажимов шлангов.
- Закройте сливные краны и смонтируйте сливные пробки (при наличии).
- Проверьте уровень охлаждающей жидкости. При необходимости долейте.
- Подсоедините полностью заряженные аккумуляторы.
- Запустите двигатель и прогрейте его на высоких холостых оборотах перед тем, как давать нагрузку.
- Проверьте отсутствие течей масла, топлива или охлаждающей жидкости.

Консервация системы смазки и топливной системы при перерыве в эксплуатации длительностью более 8 месяцев:

- Слейте масло из двигателя и залейте **консервационное масло*** до уровня чуть выше отметки MIN на масломерном щупе.
- Подсоедините всасывающий и возвратный топливопроводы к канистре, заполненной на 1/3 **консервационным маслом*** и на 2/3 дизельным топливом.
- Прокачайте топливную систему.
- Запустите двигатель и дайте ему поработать на высоких холостых оборотах до тех пор, пока не израсходуется примерно 2 литра жидкости. Остановите двигатель и подсоедините обычные топливопроводы.
- Слейте консервационное масло из двигателя.
- В остальном следуйте указаниям на предыдущей странице.

* Консервационные масла продаются нефтяными компаниями.

Поиск неисправностей

В приведенной ниже таблице описаны некоторые симптомы и возможные причины нарушений в работе двигателя. Если возникают проблемы, которые Вы не можете решить самостоятельно, всегда обращайтесь, пожалуйста, к Вашему дилеру Volvo Penta.

⚠ ПРЕДУПРЕЖДЕНИЕ! Перед началом работы прочитайте правила техники безопасности при уходе и обслуживании в разделе «Информация по безопасности».

Симптомы и возможная причина

✳ Мигает индикатор в кнопке диагностики	См. раздел «Диагностика»
Двигатель невозможно остановить	2, 5
Стартер не вращается	1, 2, 3, 4, 5, 6, 7, 8, 25
Стартер вращается слишком медленно	1, 2
Стартер вращается нормально, но двигатель не за пускается	9, 10, 11, 12, 13
Двигатель запускается, но снова останавливается	9, 10, 11, 12, 14
Двигатель не достигает правильных рабочих оборотов на полном газу	10, 11, 12, 13, 14, 15, 22, 26, 27, 28
Двигатель работает неровно	11, 12, 13
Высокий расход топлива	13, 14, 16, 26
Черный дым в выхлопе	13, 14
Синий или белый дым в выхлопе	15, 16, 23
Слишком низкое давление смазочного масла	17
Слишком высокая температура охлаждающей жидкости	18, 19, 20, 21
Слишком низкая температура охлаждающей жидкости	21
Зарядка отсутствует или плохая	2, 24

- | | | |
|---|--|---|
| 1. Разряженные аккумуляторы | 11. Воздух в топливной системе | 18. Слишком низкий уровень охлаждающей жидкости |
| 2. Плохой контакт/обрыв электропровода | 12. Вода/загрязнения в топливе | 19. Воздух в системе охлаждения |
| 3. Главный выключатель выключен | 13. Неисправные инжекторы | 20. Неисправен циркуляционный насос |
| 4. Предохранитель на кабельной коробке перегорел | 14. Недостаточный приток воздуха к двигателю:
- засорен воздушный фильтр
- течь воздуха между турбоагрегатом и впускной трубой двигателя | 21. Неисправен термостат |
| 5. Неисправный пусковой замок | - загрязнена компрессорная часть турбокомпрессора | 22. Засорен охладитель нагнетаемого воздуха |
| 6. Неисправное главное реле | - неисправен турбокомпрессор | 23. Слишком высокий уровень смазочного масла |
| 7. Неисправное реле стартера | - плохая вентиляция двигательного отсека | 24. Приводной ремень генератора проскальзывает |
| 8. Неисправный стартер/соленоид | 15. Слишком высокая температура охлаждающей жидкости | 25. Вода проникает в двигатель |
| 9. Нехватка топлива:
- топливные краны закрыты
- топливный бак пустой/
подсоединен неправильный бак | 16. Слишком низкая температура охлаждающей жидкости | 26. Высокое противодавление в выхлопной системе |
| 10. Засорен топливный фильтр/предварительный фильтр (вследствие загрязнений либо выпадения парафина в топливе при низкой температуре) | 17. Слишком низкий уровень смазочного масла | 27. Высокая температура масла |
| | | 28. Высокая температура нагнетаемого воздуха |

Диагностика

Функция диагностики контролирует и проверяет, чтобы система EMS 2 работала нормально.

Функция диагностики выполняет следующие задачи:

- Обнаруживает и локализует неисправности
- Извещает об обнаружении неисправностей
- Дает рекомендации по поиску неисправностей

Коды неисправностей

Если система диагностики находит неисправность в системе EMS 2, она выдает код неисправности / причину неисправности на приборах.

В блоке управления хранятся как неактивные (устраненные), так и активные (неустраненные) неисправности.

Коды неисправностей даны в разделе «Работа».

Все коды неисправностей находятся в списке кодов неисправностей, вместе с информацией о причине, реакции и мерах по устранению неисправностей. Обратитесь к главе «Коды неисправностей».

ПРИМЕЧАНИЕ! Все приборы являются дополнительным оборудованием

Активные неисправности

DCU (блок управления с дисплеем) / DU (дисплейный блок)

- на дисплее отображается текст «!! ENGINE WARNING !» (предупреждение о неполадках в двигателе).

ПРИМЕЧАНИЕ! Вы можете выбрать язык, на котором выводится информация.

CIU (Control Interface Unit) - блок управления связью

- диагностическая лампа начинает мигать.
- **Прибор «Easy Link»** (необходим CIU) |-загорается предупреждающая лампа дисплея аварийных сигналов -после нажатия на кнопку диагностики код неисправности выводится на дисплей тахометра.

DU (Display Unit) - дисплейный блок

- В зависимости от серьезности поломки на дисплее будет выведен текст «WARNING!» - «ПРЕДУПРЕЖДЕНИЕ!» или «ALARM STOP» - «АВАРИЙНЫЙ ОСТАНОВ» (при этом будет звучать зуммер).

ПРИМЕЧАНИЕ! Вы можете выбрать язык, на котором выводится информация.

- Коды неисправностей могут также считываться с помощью средства **VODIA**. Обратитесь к «Руководству пользователя VODIA» для ознакомления с использованием средства.

Одновременно неисправность сохраняется в памяти блока управления. После того, как неисправность устранена, а зажигание было выключено и снова включено, неисправность исчезает как активная.

Неактивные неисправности

- DCU - неисправность показана пассивной
- CIU - диагностическая лампа гаснет
- DU - сообщение о неисправности исчезает (неактивные неисправности нельзя прочитать)
- «Easy Link» - лампа дисплея аварийных сигналов гаснет

Влияние на двигатель

Влияние на двигатели может быть различным, в зависимости от серьезности неисправности, выявленной функцией диагностики.

При обнаружении неисправности функцией диагностики каждый раз вырабатывается сообщение о неисправности в виде кода неисправности.

Влияние на двигатели может быть различным, в зависимости от серьезности неисправности.

- Работа двигателя не корректируется
- Двигатель работает на холостом ходу
- Крутящий момент двигателя ограничивается определенным уровнем
- Двигатель останавливается

Работа

В случае возникновения неисправности система диагностики генерирует один или более кодов неисправностей, которые выводятся по-разному, в зависимости от используемого оборудования. Обратитесь к главе «Коды неисправностей».

Если система показывает, что установлен код неисправности:

1. Снизьте частоту вращения двигателя до холостого хода, или остановите двигатель.
2. **Для DCU/DU**
Прочитайте код неисправности на дисплее, см. «Чтение причины неисправности на DCU» или «Чтение причины неисправности на DU».

Для CIU

Нажмите кнопку диагностики и прочитайте код неисправности, наблюдая за миганием диагностической лампы. Пожалуйста, обратитесь к главе «Чтение кодов неисправности при помощи диагностической лампы, CIU»

3. Посмотрите код/причину неисправности в главе «Коды неисправности» и предпримите рекомендованные меры.

Чтение причины неисправности на DCU (блоке управления с дисплеем)

Когда установлен код неисправности, на дисплее появляется следующий текст:

«!! ENGINE WARNING !!» (предупреждение о неполадках в двигателе)

который будет сменяться надписью

«Press SEL for information» (нажмите SEL для получения информации).

ПРИМЕЧАНИЕ! Вы можете выбрать язык, на котором выводится информация.

Для прочтения кода неисправности:

1. Для перехода в главное меню нажмите кнопку SEL. Данные в списке неисправностей:
 - Время работы (в часах)
 - Причина неисправности
 - Активная/неактивная
2. Посмотрите код неисправности в главе «Коды неисправности» и предпримите рекомендованные меры.
3. Для выхода из списка неисправностей нажмите кнопку ESC.

ПРИМЕЧАНИЕ! Для получения доступа к списку неисправностей, когда нет установленных кодов неисправности, нажмите кнопку SEL и выберите в меню пункт «Diagnostics» («Диагностика»).

Чтение причины неисправности на DU (дисплейном блоке)

В зависимости от серьезности неисправностей, на дисплее появится одна из следующих надписей:

«**WARNING!**» - «ПРЕДУПРЕЖДЕНИЕ!» или «**ALARM STOP**» - «АВАРИЙНЫЙ ОСТАНОВ» (при этом будет звучать зуммер)

1. Для входа в список неисправностей нажмите любую кнопку.

Данные в списке неисправностей:

- Время работы (в часах)
- Причина неисправности

2. Посмотрите код неисправности в главе «Коды неисправности» и предпримите рекомендованные меры.
3. Нажмите **ACK** для подтверждения кода неисправности. Фон дисплея поменяет цвет, а звучание зуммера прекратится.
4. Нажмите **EXIT** для выхода из списка неисправностей.

Считывание кодов неисправности через диагностическую лампу на приборной панели (CIU)

Когда система обнаружит неисправность, диагностическая лампа начнет мигать. Если на диагностическую кнопку нажать и затем отпустить, то начинает мигать код неисправности. Код неисправности состоит из двух групп вспышек, разделенных паузой в две секунды. Код неисправности можно определить путем подсчета числа вспышек в каждой группе.

Пример:

🌟-🌟 пауза 🌟-🌟-🌟-🌟 = Код неисправности 2.4

Пока неисправность существует, ее код сохраняется и может быть считан. Информация о неисправности, ее причине и возможных мерах по ее устранению описана в главе «Коды неисправности»

Для прочтения кода неисправности:

1. Нажмите диагностическую кнопку.
2. Отпустите диагностическую кнопку и отметьте код неисправности, который мигает.
3. Повторите пункты 1-2. Если хранится несколько кодов, то мигает новый код неисправности. Повторяйте действия до повторения первого кода неисправности.
4. Посмотрите код неисправности в главе «Коды неисправности» и предпримите рекомендованные меры.

ПРИМЕЧАНИЕ! Если высвечивается первый код неисправности, это означает, что все коды неисправностей были прочитаны. Если кнопка диагностики нажата после устранения неисправности и удаления всех кодов, начнет

мигать код 1.1 («No fault» – «нет неисправностей»).

Чтение кодов неисправности при помощи прибора «Easy Link» (только с CIU)

Когда система обнаружит неисправность, диагностическая лампа начнет мигать, а код неисправности будет показан на дисплее тахометра.

1. Нажмите диагностическую кнопку, и код неисправности будет показан на дисплее тахометра.
2. Посмотрите код неисправности в главе «Коды неисправности» и предпримите рекомендованные меры.
3. После устранения поломки код неисправности исчезает с дисплея, а диагностическая лампа гаснет.

Удаление кодов неисправностей

Коды неисправностей должны удаляться с помощью средства VODIA.

Коды неисправностей

⚠ ПРЕДУПРЕЖДЕНИЕ! До начала работы ознакомьтесь с указаниями по безопасности при обслуживании и сервисе в главе «Информация по безопасности»

ПРИМЕЧАНИЕ: Представленные ниже коды неисправности, например, Код 2.1, PID /SPN 97 означают следующее: 2.1 - это код, представленный в виде мигания диагностической лампы. PID / SPN 97 считывается с помощью диагностического средства VODIA. При использовании DCU или DU код неисправности выводится в виде простого текста.

Более подробная информация приведена в разделе «Чтение кодов неисправностей»

ПРИМЕЧАНИЕ: В разделе «Схема коммутации CIU и DCU» дана информация о подключении к электрическим разъемам на блоке управления двигателем.

Код 1.1 Неисправности отсутствуют

Отсутствуют активные неисправности.

Код 2.1, PID / SPN 97. Вода в топливе

Причина:

- Вода в топливе.

Реакция:

- Отсутствует.

Действие:

- Опорожните топливный фильтр предварительной очистки.

Код 2.2, PID / SPN 111. Уровень охладителя

Причина:

- Низкий уровень охлаждающей жидкости.

Реакция:

- Модуль управления двигателем снижает мощность (если только защита не отключена диагностическим средством VODIA).
- Двигатель останавливается.

Действие:

- Проверьте уровень охладителя.
- Проверьте работу прибора контроля уровня охлаждающей жидкости.

Код 2.3. PID / SPN 111. Датчик уровня охладителя

Причина:

- Короткое замыкание на плюс (+).
- Неисправность в датчике.

Реакция:

- Отсутствует.

Действие:

- Убедитесь, что не поврежден жгут проводки к датчику воздушного фильтра.
- Проверьте работу датчика уровня охлаждающей жидкости.

Код 2.4. SID21 / SPN 637 Датчик скорости двигателя на маховике

Причина:

- Отсутствует сигнал.
- Несоответствующая норме частота.
- Неустойчивый сигнал от датчика.
- Неисправность в датчике.

Реакция:

К Двигатель тяжело запустить и после запуска он работает неустойчиво.

Действие:

- К Проверьте правильность установки соединителя датчика.
- Проверьте, чтобы кабель датчика скорости двигателя не имел повреждений.
- Проверьте, чтобы датчик скорости двигателя был правильно установлен в картере маховика.
- Проверьте работу датчика скорости двигателя.

Код 2.5. SID22 / SPN 636

Датчик скорости двигателя на маховике

Причина:

- Отсутствует сигнал.
- Несоответствующая норме частота.
- Неисправный датчик.

Реакция:

- Запуск двигателя занимает больше времени, чем обычно. Во время работы двигатель функционирует нормально.

Действие:

- К Проверьте правильность установки контакта датчика частоты вращения.
- Убедитесь, что не поврежден жгут проводки к датчику частоты вращения.
- Проверьте, чтобы датчик скорости двигателя был правильно установлен в верхней крышке распределительной шестерни.
- Проверьте работу датчика скорости двигателя.

Код 2.6, PID / SPN 190. Скорость двигателя

Причина:

- Слишком высокая частота вращения.

Реакция:

- Отсутствует.

Действие:

- После остановки двигателя - поиск причины высокой скорости двигателя.

Код 2.8, PPID 132 / SPN 608.

Потенциометр скорости вращения двигателя, подключенный к CIU

Причина:

- Короткое замыкание на положительное (+) или отрицательное (-) напряжение.
- Неисправность в датчике.

Реакция:

- Двигатель переходит в режим холостого хода.
- Частота вращения не изменяется.

Действие:

- Проверьте правильность подключения потенциометра.
- Проверьте отсутствие повреждений в кабеле потенциометра.
- Проверьте работу потенциометра.

Код 2.9. PID / SPN 97

Индикатор воды в топливе

Причина:

- Короткое замыкание.
- Разомкнутая цепь.
- Неисправность индикатора.

Реакция:

- Отсутствует.

Действие:

- Проверьте, нет ли короткого замыкания или разрыва цепи в жгутах проводки к индикатору.
- Проверьте работу индикатора. При необходимости замените индикатор.

Код 3.1, PID / SPN 100. Датчик давления масла

Причина:

- Короткое замыкание на положительное (+) или отрицательное (-) напряжение.
- Разомкнутая цепь.

Реакция:

- Отсутствует.

Действие:

- Убедитесь, что не поврежден жгут проводки к датчику давления масла.
- Проверьте правильность подключения датчика давления масла.

Код 3.2, PID / SPN 105

Датчик температуры наддувочного воздуха

Причина:

- Короткое замыкание на положительное (+) или отрицательное (-) напряжение.
- Разомкнутая цепь.

Реакция:

- Отсутствует.

Действие:

- Убедитесь в правильности установки контакта датчика температуры наддувочного воздуха.
- Проверьте, чтобы кабель датчика температуры наддувочного воздуха не был поврежден.
- Проверьте, чтобы датчик температуры наддувочного воздуха был правильно установлен.
- Проверьте работу датчика температуры наддувочного воздуха.

Код 3.3. PID / SPN 110
Датчик температуры охладителя

Причина:

- Короткое замыкание на положительное (+) или отрицательное (-) напряжение.
- Разомкнутая цепь.

Реакция:

- Предпусковой подогрев также включается, когда двигатель горячий.

Действие:

- Проверьте правильность установки соединителя датчика температуры охлаждающей жидкости.
- Проверьте, чтобы кабель датчика температуры охлаждающей жидкости не был поврежден.
- Проверьте, чтобы датчик температуры охлаждающей жидкости был правильно установлен.
- Проверьте работу датчика температуры охлаждающей жидкости.

Код 3.4. PID / SPN 106/102.
Датчик давления наддува

Причина:

- Короткое замыкание на положительное (+) или отрицательное (-) напряжение.
- Разомкнутая цепь.

Реакция:

- При наборе скорости/повышении нагрузки количество дыма двигателя превышает нормальное.

Действие:

- Убедитесь в правильности установки контакта датчика давления наддувочного воздуха.
- Проверьте, чтобы кабель датчика давления наддувочного воздуха не был поврежден.
- Проверьте, чтобы датчик давления наддува был правильно установлен.
- Проверьте работу датчика давления наддува.

Код 3.5. PID / SPN 106/102. Давление наддува

Причина:

- Зарядное давление слишком высокое

Реакция:

- Модуль управления двигателем снижает мощность (если только защита не отключена диагностическим средством VODIA).

Действие:

- Проверьте работу турбокомпрессора.
- Проверьте работу датчика давления наддува.
- Проверьте объем топлива/инжектор.

Код 3.6. PID / SPN 94. Датчик давления топлива

Причина:

- Короткое замыкание на плюс (+) или землю (массу) (-).
- Разомкнутая цепь.

Реакция:

- Отсутствует.

Действие:

- Проверьте, чтобы соединитель датчика давления топлива был правильно установлен.
- Проверьте, чтобы кабель датчика давления топлива не был поврежден.
- Проверьте, чтобы кабель датчика давления топлива был правильно установлен.
- Проверьте работу датчика давления топлива.

Код 3.7. PID / SPN 175.
Датчик температуры масла.

Причина:

- Короткое замыкание на положительное (+) или отрицательное (-) напряжение.
- Разомкнутая цепь.

Реакция:

- Отсутствует.

Действие:

- Убедитесь, что не поврежден жгут проводки к датчику температуры масла.
- Проверьте правильность подключения датчика температуры масла.

Код 3.8, PID / SPN 94. Давление топлива

Причина:

- Низкое давление подачи.

Реакция:

- Отсутствует.

Действие:

- Проверьте, можно ли увеличить давление с помощью ручного насоса.
- Проверьте топливный фильтр.
- Проверьте топливный фильтр предварительной очистки.

Код 3.9. PID / SPN 158.

Напряжение аккумулятора, EDC

Причина:

- Неисправен генератор.
- Неисправный аккумулятор, аккумуляторные кабели.

Реакция:

- Отсутствует.

Действие:

- Проверьте напряжение питания от блока управления.

Код 4.1 PPID 260. Лампа аварийной сигнализации давления масла. подсоединенная к автономному интерфейсу

Причина:

- Короткое замыкание на минус (-).
- Короткое замыкание на плюс (+).
- Разомкнутая цепь.

Реакция:

- Лампа аварийной сигнализации горит постоянно.
- Лампа аварийной сигнализации не работает. Если цепь разомкнута при запуске, диагностика отключена.

Действие:

- Проверьте отсутствие повреждений в кабеле лампы.
- Проверьте отсутствие повреждений лампы и правильность ее установки.

Код 4.2 PPID 7. Лампа аварийной сигнализации температуры охлаждающей жидкости. подсоединенная к автономному интерфейсу

Причина:

- Короткое замыкание на минус (-).
- Короткое замыкание на плюс (+).
- Разомкнутая цепь.

Реакция:

- Лампа аварийной сигнализации горит постоянно.
- Лампа аварийной сигнализации не работает. Если цепь разомкнута при запуске, диагностика отключена.

Действие:

- Проверьте отсутствие повреждений в кабеле лампы.
- Проверьте отсутствие повреждений лампы и правильность ее установки.

Код 4.3 PPID 263 Индикаторная лампа работы

Причина:

- Короткое замыкание на минус (-).
- Короткое замыкание на плюс (+).
- Разомкнутая цепь.

Реакция:

- Лампа аварийной сигнализации горит постоянно.
- Лампа аварийной сигнализации не работает. Если цепь разомкнута при запуске, диагностика отключена.

Действие:

- Проверьте отсутствие повреждений в кабеле лампы.
- Проверьте отсутствие повреждений лампы и правильность ее установки.

Код 4.4 PPID 264. Лампа аварийной сигнализации превышения скорости, подсоединенная к автономному интерфейсу

Причина:

- Короткое замыкание на минус (-).
- Короткое замыкание на плюс (+).
- Разомкнутая цепь.

Реакция:

- Лампа аварийной сигнализации горит постоянно.
- Лампа аварийной сигнализации не работает. Если цепь разомкнута при запуске, диагностика отключена.

Действие:

- Проверьте отсутствие повреждений в кабеле лампы.
- Проверьте отсутствие повреждений лампы и правильность ее установки.

Код 4.5 PPID 261. Повреждение в цепи, лампа аварийной сигнализации температуры охлаждающей жидкости, подсоединенная к автономному интерфейсу

Причина:

- Короткое замыкание на минус (-).
- Короткое замыкание на плюс (+).
- Разомкнутая цепь.

Реакция:

- Лампа аварийной сигнализации горит постоянно.
- Лампа аварийной сигнализации не работает. Если цепь разомкнута при запуске, диагностика отключена.

Действие:

- Проверьте отсутствие повреждений в кабеле лампы.
- Проверьте отсутствие повреждений лампы и правильность ее установки.

**Код 4.6. PPID 3 / SID 39 / SPN 677
Выходной сигнал пуска / Реле стартера**

Причина:

- Короткое замыкание на положительное (+) или отрицательное (-) напряжение.
- Слишком длительная работа.

Реакция:

- Запуск двигателя невозможен.
- Двигатель запускается, как только включается зажигание.

Действие:

- Проверьте, чтобы соединения ключа стартера не были повреждены.
- Проверьте, чтобы ключ стартера не был поврежден.

**Код 4.8. PPID 6/ SPN 520195
Входной сигнал останова от EDC**

Причина:

- Короткое замыкание на минус (-).
- Разомкнутая цепь.

Реакция:

- Двигатель можно остановить только с помощью кнопки дополнительного останова.

Действие:

- Проверьте, чтобы жгут проводки и соединения не были повреждены.

**Код 5.2. PPID 4/ SPN 520194
Входной сигнал на запуск от CIU**

Причина:

- Короткое замыкание на минус (-).
- Слишком длительная работа.

Реакция:

- Запуск двигателя невозможен.
- Двигатель запускается, как только включается зажигание.

Действие:

- Проверьте, чтобы соединения ключа включения стартера не были повреждены.
- Проверьте, чтобы ключ включения стартера не был поврежден.

Код 5.3. PPID 6/ SPN 970.
Входной сигнал останова от CIU

Причина:

- Короткое замыкание на минус (-).
- Разомкнутая цепь.
- Слишком длительная работа.

Реакция:

- Двигатель можно остановить только с помощью дополнительного останова (AUX STOP) на двигателе.
- Двигатель останавливается. Код неисправности выводится на протяжении 40 секунд, и в течение этого времени двигатель не запускается. При включенном коде неисправности двигатель можно запустить, но нельзя остановить.

Действие:

- Проверьте, чтобы соединения ключа стартера не были повреждены.
- Проверьте, чтобы ключ стартера не был поврежден.

Code 5.4. PID 45/ SPN 626.
Реле предпускового подогрева

Причина:

- Короткое замыкание на положительное (+) или отрицательное (-) напряжение.
- Разомкнутая цепь.

Реакция:

- Предпусковой подогрев не включается.
- Подогрев постоянно подключен.

Действие:

- Проверьте, чтобы входной кабель реле не был поврежден.
- Проверьте работу реле.

Код 5.6. PID/SPN 107.
Датчик воздушного фильтра

Причина:

- Короткое замыкание на положительное (+) или отрицательное (-) напряжение.
- Разомкнутая цепь.

Реакция:

- Отсутствует.

Действие:

- Убедитесь в правильности установки датчика воздушного фильтра.
- Проверьте, чтобы кабель датчика давления воздушного фильтра не был поврежден.
- Проверьте работу датчика воздушного фильтра.

Код 5.7, PID / SPN 98. Уровень масла

Причина:

- Уровень масла слишком низкий.

Реакция:

- Отсутствует.

Действие:

- Проверьте уровень масла.

Код 5.8, PID / SPN 175. Температура масла

Причина:

- Слишком высокая температура масла.

Реакция:

- Модуль управления двигателем снижает мощность (если только защита не отключена диагностическим средством VODIA).

Действие:

- Проверьте уровень масла.
- Проверьте температуру масла.
- Проверьте работу датчика температуры масла.

Код 5.9, PID / SPN 98, Датчик уровня масла**Причина:**

- Короткое замыкание на положительное (+) или отрицательное (-) напряжение.
- Разомкнутая цепь.

Реакция:

- Отсутствует.

Действие:

- Проверьте, чтобы кабель датчика уровня масла не был поврежден.
- Проверьте работу датчика уровня масла.

Код 6.1, PID / SPN 110. Температура охладителя**Причина:**

- Слишком высокая температура охладителя.

Реакция:

- Модуль управления двигателем снижает мощность (если только защита не отключена диагностическим средством VODIA).

Действие:

- Проверьте уровень охлаждающей жидкости.
- Проверьте чистоту промежуточного охладителя.
- Проверьте, нет ли воздуха в системе охлаждения.
- Проверьте крышку с предохранительным клапаном на расширительном бачке.
- Проверьте работу датчика температуры охлаждающей жидкости.
- Проверьте работу термостата.

**Код 6.2. PID / SPN 105.
Температура наддувочного воздуха****Причина:**

- Температура наддувочного воздуха слишком высокая.

Реакция:

- Модуль управления двигателем снижает мощность (если только защита не отключена диагностическим средством VODIA).

Меры по исправлению:

- Проверьте уровень охлаждающей жидкости.
- Проверьте чистоту промежуточного охладителя.
- Проверьте работу датчика температуры наддувочного воздуха.
- Проверьте работу термостата.

**Код 6.4. PPID 231 / SPN 639.
Канал передачи данных(CAN), CIU****Причина:**

- Неисправный канал данных (CAN), CIU.

Реакция:

- Контрольные и сигнальные лампы перестают работать.

Действие:

- Убедитесь, что 8-контактный соединитель не поврежден.
- Проверьте, чтобы кабели между CIU и блоком управления двигателем не были повреждены.

**Код 6.5. PPID 231 / SPN 639/2017 / PSID 201
Канал передачи данных(CAN), EDC****Причина:**

- Внутренняя неисправность блока управления.

Реакция:

- Двигатель не работает: запуск двигателя невозможен.
Работающий двигатель: двигатель работает на холостом ходу и останавливается только с помощью аварийного останова (AUX-stop).

Действие:

- Убедитесь, что 8-контактный соединитель не поврежден.
- Проверьте, чтобы кабели между CIU и блоком управления двигателем не были повреждены.
- Проверьте, чтобы разъемы 11 и 12 соединителя на CIU не были повреждены.

Код 6.6, PID / SPN 100. Давление масла**Причина:**

- Давление масла слишком низкое.

Реакция:

- Модуль управления двигателем снижает мощность (если только защита не отключена диагностическим средством VODIA).

Действие:

- Проверьте уровень масла.
- Проверьте, чтобы воздушные фильтры не были заблокированы.
- Проверьте редукционные клапаны системы и предохранительные клапаны в системе масла.
- Проверьте работу датчика давления масла.

Код 6.9. PID / SPN 158

Напряжение аккумулятора, CIU

Причина:

- Короткое замыкание на минус (-).
- Неисправный генератор.
- Неисправный аккумулятор, аккумуляторные кабели.

Реакция:

- Проблемы с запуском двигателя.

Действие:

- Проверьте напряжение питания от блока управления.
- Проверьте аккумуляторную батарею.
- Проверьте генератор.
- Проверьте 8-контактный соединитель.

Код 7.1. SID 1 / SPN 651

Инжектор, цилиндр №1

Причина:

- Неисправность электрического характера.
- Неисправная компрессия или инжектор.

Реакция:

- Двигатель работает на 5 цилиндрах.
- Повышенный шум.
- Пониженная мощность.

Действие:

- Убедитесь, что не поврежден жгут проводки к инжекторам.
- Проверьте, чтобы соединения инжекторов не были повреждены.
- Проверьте давление подачи топлива.
- Проверьте зазор клапана.
- Выполните тест компрессии и проверьте цилиндр №1.

Код 7.2. SID 2 / SPN 652

Инжектор, цилиндр №2

Причина:

- Неисправность электрического характера.
- Неисправная компрессия или инжектор.

Реакция:

- Двигатель работает на 5 цилиндрах.
- Повышенный шум.
- Пониженная мощность.

Действие:

- Убедитесь, что не поврежден жгут проводки к инжекторам.
- Проверьте, чтобы соединения инжекторов не были повреждены.
- Проверьте давление подачи топлива.
- Проверьте зазор клапана.
- Выполните тест компрессии и проверьте цилиндр №2.

Код 7.3. SID 3 / SPN 653

Инжектор, цилиндр №3

Причина:

- Неисправность электрического характера.
- Неисправная компрессия или инжектор.

Реакция:

- Двигатель работает на 5 цилиндрах.
- Повышенный шум.
- Пониженная мощность.

Действие:

- Убедитесь, что не поврежден жгут проводки к инжекторам.
- Проверьте, чтобы соединения инжекторов не были повреждены.
- Проверьте давление подачи топлива.
- Проверьте зазор клапана.
- Выполните тест компрессии и проверьте цилиндр №3.

**Код 7.4. SID 4 / SPN 654
Инжектор, цилиндр №4****Причина:**

- Неисправность электрического характера.
- Неисправная компрессия или инжектор.

Реакция:

- Двигатель работает на 5 цилиндрах.
- Повышенный шум.
- Пониженная мощность.

Действие:

- Убедитесь, что не поврежден жгут проводки к инжекторам.
- Проверьте, чтобы соединения инжекторов не были повреждены.
- Проверьте давление подачи топлива.
- Проверьте зазор клапана.
- Выполните тест компрессии и проверьте цилиндр №4.

**Код 7.5. SID 5 / SPN 655
Инжектор, цилиндр №5****Причина:**

- Неисправность электрического характера.
- Неисправная компрессия или инжектор.

Реакция:

- Двигатель работает на 5 цилиндрах.
- Повышенный шум.
- Пониженная мощность.

Действие:

- Убедитесь, что не поврежден жгут проводки к инжекторам.
- Проверьте, чтобы соединения инжекторов не были повреждены.
- Проверьте давление подачи топлива.
- Проверьте зазор клапана.
- Выполните тест компрессии и проверьте цилиндр №5.

**Код 7.6. SID 6 / SPN 656
Инжектор, цилиндр №6****Причина:**

- Неисправность электрического характера.
- Неисправная компрессия или инжектор.

Реакция:

- Двигатель работает на 5 цилиндрах.
- Повышенный шум.
- Пониженная мощность.

Действие:

- Убедитесь, что не поврежден жгут проводки к инжекторам.
- Проверьте, чтобы соединения инжекторов не были повреждены.
- Проверьте давление подачи топлива.
- Проверьте зазор клапана.
- Выполните тест компрессии и проверьте цилиндр №6.

**Код 9.2 SID250 / SPN 608
Сбой в канале передачи данных J1587****Причина:**

- Неисправность канала данных.

Реакция:

- Отсутствует.

Действие:

- Убедитесь, что 8-контактный соединитель не поврежден.
- Проверьте, чтобы кабели между CIU/DCU и блоком управления двигателем не были повреждены.

Код 9.3. SID 232 / SPN 620 / 1079

Питание датчика

Причина:

- Короткое замыкание.
- Неисправность в датчике.

Реакция:

- Неверные значения датчиков давления масла и давления наддувочного воздуха.
- Код неисправности для датчиков давления масла и давления наддувочного воздуха.
- Низкая мощность.
- Приборы давления масла и температуры масла показывают нулевые значения.

Действие:

- Проверьте, что не повреждены датчики давления масла и давления наддувочного воздуха.
- Проверьте датчик давления масла и давления наддувочного воздуха.

Код 9.8. SID 253 / SPN 630

Запоминающее устройство EEPROM, CIU

Причина:

- Внутренняя неисправность блока управления.
- Неверное программирование.

Реакция:

- Двигатель не запускается.

Действие:

- Перепрограммируйте блок управления.

Код 9.8. PPID 254 / SPN 629.

Неисправность блока управления, CIU

Причина:

- Неисправность EEPROM (запоминающего устройства), CIU.
- Неисправность флэш-памяти, CIU.
- Неисправность в блоке управления, CIU.

Реакция:

- CIU возвращается к заводской настройке.
- Двигатель переходит в режим холостого хода.
- Запуск двигателя невозможен.

Действие:

- Перепрограммировать блок управления.

Код 9.9, SID 240 / SPN 639. Сбой памяти в EMS

Причина:

- Сбой памяти в системе управления двигателем (EMS).

Реакция:

- Двигатель может не запускаться.

Действие:

- Перепрограммировать блок управления.

Код 9.9. SID 253 / SPN 630

Запоминающее устройство EEPROM, EDC

Причина:

- Внутренняя неисправность блока управления.
- Неверное программирование.

Реакция:

- Двигатель не запускается.

Действие:

- Перепрограммируйте блок управления.

Код 9.9. SID 254 / SPN 629.

Модуль управления EDC

Причина:

- Внутренняя неисправность блока управления.

Реакция:

- Перебои зажигания двигателя.
- Двигатель не запускается.

Действие:

- Замените модуль управления двигателем.

Технические данные

Общая информация

	TAD1240GE	TAD1241-42GE	TAD1241-42VE	TWD1240VE
Обозначение типа	6	6	6	6
Число цилиндров	131 мм	131 мм	131 мм	131 мм
Диаметр цилиндра	150 мм	150 мм	150 мм	150 мм
Рабочий ход поршня	12,13 дм ³	12,13 дм ³	12,13 дм ³	12,13 дм ³
Рабочий объем	24	24	24	24
Число клапанов	По часовой стрелке	По часовой стрелке	По часовой стрелке	По часовой стрелке
Направление вращения (вид спереди) стрелке	18,5:1	17,5:1	17,5:1	18,5:1
Степень сжатия	1-5-3-6-2-4	1-5-3-6-2-4	1-5-3-6-2-4	1-5-3-6-2-4
Последовательность зажигания	600-1200	600-1200	600-900	600-900
Низкие холостые обороты, регулируемые (об/мин)	1500-1620 ¹⁾	1500-1620 ¹⁾	1800	2100 ¹⁾
Высокие холостые обороты, регулируемые (об/мин)	/1800-1920	/1800-1920		
Максимальное число оборотов при полной нагрузке (об/мин)	1500/1800	1500/1800	1800	2100
«Сухой» вес (кг)	1230 ²⁾	1230 ²⁾	1230 ²⁾	1270

¹⁾ Не регулируется

²⁾ Вес двигателей TAD без пакета радиатора и воздушного фильтра

Система смазки

Масло

Заменяемый объем, включая замену трех фильтров:

При горизонтальной установке	35 литров
Давление масла	
Рабочие обороты 1100 об/мин или выше	400-550 кПа
Холостые обороты, мин.	175 кПа
Качество масла	См. спецификацию в разделе «Обслуживание».
Вязкость	См. спецификацию в разделе «Обслуживание».

Масляные фильтры

Количество	3
Проточные фильтры (подтягиваются на 1/2-3/4 оборота после закручивания до прилегания)	2
Байпасный фильтр (подтягивается на 3/4-1 оборот после закручивания до прилегания)	1

Масляный насос

Тип	Шестеренчатый
-----------	---------------

Топливная система

Последовательность инжекции

Последовательность инжекции 1-5-3-6-2-4

Питающий насос

Давление подачи после топливного фильтра при 1000 об/мин, миним. 350 кПа

Давление подачи после топливного фильтра при полной нагрузке, миним. 350 кПа

Перепускной клапан

Давление открывания 400-450 кПа

Спецификация топлива

Топливо должно, по крайней мере, удовлетворять национальным и международным стандартам для рыночного топлива, например:

EN 590 (должно соответствовать национальным экологическим и климатическим требованиям)

ASTM D 975 No 1-D и 2-D

JIS KK 2204

Содержание серы: Согласно требованиям закона соответствующей страны.

Топливо низкой плотности («городской» дизель в Швеции и в Финляндии) может снижать мощность примерно на 5% и повышать расход топлива примерно на 2-3%.

Система охлаждения

Общая информация

	TAD1240-42GE TAD1241-42VE	TWD1240VE
Тип	Избыточное давление, в закрытом состоянии	Избыточное давление, в закрытом состоянии
Клапан давления открывается при	75 кПа	75 кПа
Объем (двигатель)	20 литров	20 литров
Объем (двигатель + радиатор и шланги)	44 литра	44литра
Термостат		
Тип	Поршневой термостат	Поршневой термостат
Количество	1	1
Температура открывания	82°C	75°C
Фильтр охлаждающей жидкости		
Количество	1	1

Система электрооборудования

Напряжение системы	24 В
Генератор переменного тока:	
напряжение/макс. сила тока	28 В/60 А
мощность прим.	1700 Вт
Емкость аккумуляторов	2 шт., последовательно соединенные, 12 В, макс. 152 Ач
Плотность электролита аккумулятора при +25°С:	
полностью заряженный аккумулятор	1,28 г/см ³ (1,24 г/см ³)*
аккумулятор заряжается при	1,24 г/см ³ (1,20 г/см ³)*

*Примечание Касается аккумуляторов с тропической кислотой.