



www.FGWilson.com

# P165-1



Рисунок приведен исключительно с иллюстративной целью

## Номинальная выходная мощность

Модель генераторной установки	Основной*	Резервный*
<b>380-415V,50Hz</b>	150,0 кВА / 120,0 кВт	165,0 кВА / 132,0 кВт
	- / -	- / -

Номинальные характеристики при коэффициенте мощности 0,8

### Номинальные значения - Основной режим

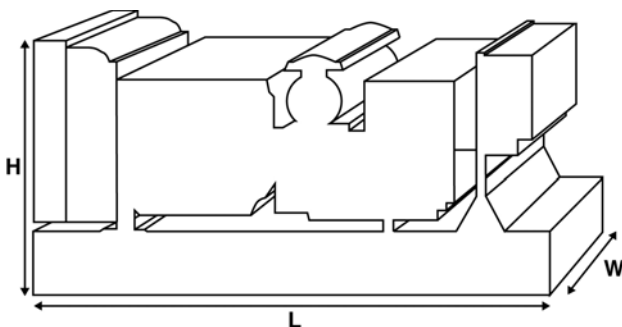
Это режим работы установки, при котором осуществляется бесперебойная подача электропитания (при переменной нагрузке) вместо промышленной энергосети. Отсутствует ограничение на длительность ежегодной эксплуатации в часах; для данной модели допустима 10% перегрузка от номинальной мощности в течение 1 часа каждые 12 часов работы.

### Номинальные значения - Резервный режим

Модели генераторных установок, работающие в этом режиме, осуществляют бесперебойную подачу электропитания (при переменной нагрузке) в случае нарушения электроснабжения объекта. При этом режиме работы установки перегрузка не допускается. Силовой генератор на данной модели предназначен для продолжительной работы при максимальной нагрузке (согласно ISO 8528-3).

### Стандартные условия

Примечание: Стандартные условия: температура входящего воздуха - 25° С (77°F), высота над уровнем моря - 100 м (328 футов), относительная влажность воздуха 30%. Данные по расходу топлива указаны при полной нагрузке с использованием дизельного топлива с удельным весом 0,85, соответствующего стандарту BS2869: 1998, класс А2.



## Технические характеристики и производительность

Тип и модель двигателя	Perkins 1006TAG2	
Генераторы произведены для компании FG Wilson:	Leroy Somer	
Модель силового генератора:	LL3014H	
Панель управления	PowerWizard 1.1	
Тип рамы основания	Fbc2 - (08Hr)	
Тип/номинальное значение размыкателя цепи	3-полюс Размыкатель в форме	
Частота	50 Гц	60 Гц
Частота вращения двигателя: RPM	1500	-
Емкость топливного бака: литров (ам. галлонов)	349 (92,2)	
Расход топлива: л/ч (ам. галлонов/ч)		
	- Основной	40,9 (10,8) -
	- Резервный	44,7 (11,8) -

## Дополнительные возможности

Компания FG Wilson предлагает ряд дополнительных возможностей, которые помогут удовлетворить любые ваши потребности в энергообеспечении. Возможности включают:

- обновление до норм Европейского сертификата соответствия
- большой выбор шумопоглощающих кожухов
- целый ряд панелей управления и панелей синхронизации для генераторных установок
- дополнительные устройства аварийной сигнализации и отключения
- большой ассортимент глушителей различных уровней снижения шума для выхлопной системы

Для получения дополнительной информации о стандартных и дополнительных возможностях для этого изделия обращайтесь к

## Масса и размеры

Длина (L) мм (дюймов)	Ширина (W) мм (дюймов)	Высота (H) мм (дюймов)	Нетто кг (фунтов)	С заправкой кг (фунтов)
2500 (98,4)	1120 (44,1)	1552 (61,1)	1654 (3647)	1695 (3737)
Нетто (+ смазочное масло)		С заправкой (+ смазочное масло и охлаждающая жидкость)		

Характеристики в соответствии с ISO 8528, ISO 3046, IEC 60034, BS5000 и NEMA MG-1/22. Показанная на иллюстрации генераторная установка может включать дополнительное оборудование, поставляемое по отдельному заказу.

Компания FG Wilson располагает производственными мощностями в следующих странах:

Северная Ирландия • Бразилия • Китай • Индия • США

Штаб-квартира FG Wilson находится в Северной Ирландии, все поставки осуществляются через дилерскую сеть по всему миру. Контактные данные о местном офисе продаж в вашей стране можно найти на веб-сайте FG Wilson по адресу: [www.FGWilson.com](http://www.FGWilson.com)

Технические данные двигателя		
Число цилиндров/Расположение:	6 / на одной л	
Тактность:	4 такта	
Диаметр цилиндра/ход поршня: мм (дюймов)	100,0 (3,9)/127,0 (5,0)	
Впуск:	Турбонагнетатель, Обязанность Аа О	
Метод охлаждения:	Водяной	
Тип регулятора:	Электронно	
Класс регулирования:	ISO 8528 G2	
Степень сжатия:	17.0:1	
Рабочий объем: л (куб. дюймов)	6,0 (365,5)	
Момент инерции, кг*м <sup>2</sup> (фунт/дюйм <sup>2</sup> )	1,61 (5502)	
Электросистема двигателя:		
- Напряжение/Земля	12/отрицате	
- Макс. ток зарядного генератора	55	
Вес: кг (фунтов)	- Сухая масса 586 (1292)	
	- С заправкой 630 (1389)	

Рабочие характеристики	50 Гц	60 Гц
Частота вращения двигателя: об/мин.	1500	-
Полная мощность двигателя: кВт (л.с.)		
- Основной	137,0 (184,0)	-
- Резервный	150,7 (202,0)	-
Среднее эффективное давление на поршень двигателя (BMEP), кПа (фунтов на кв. дюйм)		
- Основной	1831,0 (265,6)	-
- Резервный	2015,0 (292,2)	-

Топливная система	
Тип топливного фильтра:	Заменяемый элемент
Рекомендуемое топливо:	Дизельное топливо класс А2
Расход топлива: л/ч (ам. галл./ч)	

	110%	100%	75%	50%
<b>Основной Нагрузка</b>	<b>Нагрузка</b>	<b>Нагрузка</b>	<b>Нагрузка</b>	<b>Нагрузка</b>
<b>50 Гц</b>	44,7 (11,8)	40,9 (10,8)	31,2 (8,2)	21,1 (5,6)
<b>60 Гц</b>	-	-	-	-

	110%	100%	75%	50%
<b>Резервный Нагрузка</b>	<b>Нагрузка</b>	<b>Нагрузка</b>	<b>Нагрузка</b>	<b>Нагрузка</b>
<b>50 Гц</b>	44,7 (11,8)	34,2 (9,0)	23,1 (6,1)	
<b>60 Гц</b>	-	-	-	

(при использовании дизельного топлива удельной массой 0,85, соответствующего стандарту BS2869, класс А2)

Система воздухозабора	50 Гц	60 Гц
Тип воздушного фильтра:	Заменяемый элемент	
Поток воздуха для горения: м <sup>3</sup> /мин. (куб. футов/мин.)		
- Основной	10,1 (357)	-
- Резервный	10,7 (378)	-
Максимальное сопротивление на входе воздуха для горения: кПа (дюймов вод. ст.)	5,0 (20,1)	-

Система охлаждения	50 Гц	60 Гц
Емкость системы охлаждения: литров (ам. галлонов)	40,2 (10,6)	-
Тип водяного насоса: центробежный		
Отвод тепла на воду и смазочное		
масло: (брит. тепловых ед./мин.)	- Основной 68,5 (3896)	-
	- Резервный 73,4 (4174)	-
Отвод тепла в помещение: Тепло, выделяемое двигателем и генератором		
кВт (брит. тепловых ед./мин.)	- Основной 23,2 (1319)	-
	- Резервный 27,5 (1564)	-
Мощность вентилятора радиатора: кВт (л.с.)	4,0 (5,4)	-
Поток охлаждающего воздуха для радиатора: м <sup>3</sup> /мин. (cfm) (куб. футов/мин.)		
	221,2 (7811)	-
Макс. сопротивление воздуха на выходе из радиатора: Па (дюймов вод. ст.)		
	125 (0,5)	-

Рабочий температурный диапазон системы охлаждения составляет до 50°C (122°F). Для получения информации по мощностным характеристикам для конкретных условий эксплуатации на объекте обращайтесь к местному дилеру FG Wilson.

Смазочная система	
Тип масляного фильтра:	Навинчиваемый, полный расход
Общий объем масла в системе: л (ам. галлонов)	
	19,0 (5,0)
Объем масла в поддоне картера: л (ам. галлонов)	
	16,0 (4,2)
Тип масла:	API CD 15W-40
Метод охлаждения:	Водяной

Выхлопная система	50 Гц	60 Гц
Тип глушителя:	Industrial	
Модель и кол-во глушителей:	SD100 (1)	
Перепад давления в глушителе: кПа (дюймов рт. ст.)	3,31 (0,977)	-
Уровень шумоподавления глушителя: дБ	20	-
Макс. допустимое противодавление: кПа (дюймов рт. ст.)	6,0 (1,8)	-
Поток выхлопных газов: м <sup>3</sup> /мин.		
(куб. футов/мин.)	- Основной 29,1 (1028)	-
	- Резервный 31,3 (1105)	-
Температура выхлопных газов: °C (°F)		
(куб. футов/мин.)	- Основной 580 (1076)	-
	- Резервный 595 (1103)	-



#### Документация

Полный комплект руководств по эксплуатации, обслуживанию и электросхем.

#### Стандарты для генераторных установок

Данное оборудование соответствует следующим стандартам: BS5000, ISO 8528, ISO 3046, IEC 60034, NEMA MG-1.22.

Компания FG Wilson полностью сертифицирована по ISO 9001.

#### Гарантия

Оборудование, эксплуатирующееся в постоянном режиме, имеет гарантию один год. Оборудование, эксплуатирующееся в резервном режиме и отработанное количество часов в год которого ограничивается 500 часами, имеет гарантию два года. Более подробную информацию о действии гарантии можно получить у дилера компании или на сайте: [www.FGWilson.com](http://www.FGWilson.com).

#### Контактная информация дилера:

Компания FG Wilson располагает производственными мощностями в следующих странах:  
Северная Ирландия • Бразилия • Китай • Индия • США

Штаб-квартира FG Wilson находится в Северной Ирландии, все поставки осуществляются через дилерскую сеть по всему миру. Контактные данные о местном офисе продаж в вашей стране можно найти на веб-сайте FG Wilson по адресу: [www.FGWilson.com](http://www.FGWilson.com)