

Двигатель Scania DC16 078A (536 kW):

- номинальная мощность – **536 кВт**
- рабочий объем – **16,4 л, турбированный**
- V-образный, 8-цилиндровый
- топливная система аккумуляторного типа (Common Rail) с электронным управлением, поддержка CAN-шины
- расход топлива (100% мощ.) – **192 г/кВт*ч**
- страна производства – **Швеция** 

ТЕХНИЧЕСКИЕ ХАРАКТЕРИСТИКИ	
Основная (номинал.) мощность ¹	536 кВт
Резервная (макс.) мощность ²	587 кВт
Тип двигателя	дизельный, 4-тактный
Рабочий объем двигателя	16,4 л
Число, расположение цилиндров	8, V-образное
Порядок работы цилиндров	1-5-4-2-6-3-7-8
Диаметр цилиндра / ход поршня	130 x 154 мм
Степень сжатия	16,7:1
Номинальная частота вращения	1500 мин ⁻¹
Система управления двигателем	электронная - Scania EMS, с поддержкой CAN-шины
Система впрыска топлива	прямой впрыск, Scania XPI (Common-Rail) аккумуляторного типа
Вид наддува воздуха	турбонаддув с интеркулером типа "воздух-воздух"
Система охлаждения	жидкостная
Отбор мощности на вентилятор	24 кВт
Шаг приема нагрузки (step-load, G2), отн. основной мощности	71 %
Номинальное напряжение электрической системы	24 В
УДЕЛЬНЫЙ РАСХОД ТОПЛИВА ³ :	
при 100% ном. мощности	192 г/кВт*ч
при 75% ном. мощности	188 г/кВт*ч
при 50% ном. мощности	191 г/кВт*ч
РАСХОД МАСЛА НА УГАР, ПРИ 100% МОЩНОСТИ	
- относительно расхода топлива	0 %
- удельный расход масла	0,2 г/кВт*ч
ЗАПРАВОЧНЫЕ ЕМКОСТИ:	
- система смазки	48 л
- система охлаждения ⁴	68 л
Стандартный период замены	500 моточасов

масла ⁵	
Габариты (Д x Ш x В)	1516 x 1182 x 1207 мм
Масса (без масла и охл. жидкости)	1340 кг
Ресурс до капитального ремонта	40000 моточасов

Топливная система:

- прямой впрыск, топливная система аккумуляторного типа Scania XPI (Common Rail) с электронным управлением
- топливный фильтр предварительной очистки с влагоотделителем (5 микрон)
- 2 топливных фильтра тонкой очистки (3 микрона)

Система смазки двигателя:

- насос системы смазки двигателя
- масляный фильтр, полнопоточный
- центробежный маслоочиститель (5-7 микрон)
- охладитель масла, интегрированный в блок

Воздушная и газовыхлопная система:

- воздухоочиститель с индикатором засоренности воздушного фильтра
- турбокомпрессор с перепускным электромагнитным клапаном и интеркулером
- защита на выпускных коллекторах

Система охлаждения:

- радиатор жидкостного охлаждения
- охладитель наддувочного воздуха типа «воздух – воздух»
- вентилятор толкающего типа диаметром 965 мм с защитной решеткой
- водяной насос, термостат

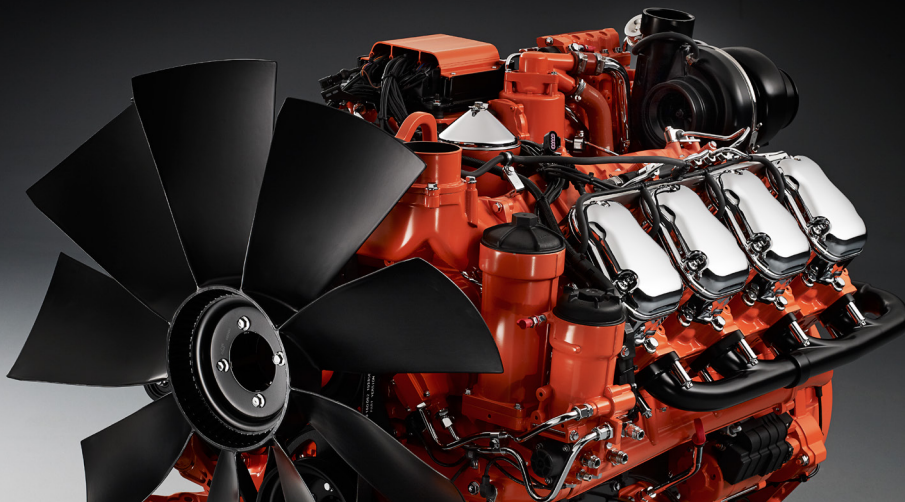
Электрооборудование:

- электронная система управления двигателем Scania EMS, с поддержкой CAN-шины (протокол SAE J1939), отвечающая ISO 8528-5 класс G3
- стартер, 1-полюсный, 24 В, мощностью 7 кВт
- электрогенератор, 1-полюсный, 28 В, 100 А
- встроенный жидкостный подогреватель 220В
- датчик давления масла
- датчики температуры и уровня охлаждающей жидкости
- датчик частоты вращения двигателя
- датчик температуры и давления наддувочного воздуха



DC16 078A, 534-587 kW (600-660 kVA)

Fuel optimized



The engines for power generation from Scania are based on a robust design with a strength optimised cylinder block containing wet cylinder liners that can easily be exchanged. Individual cylinder heads with 4 valves per cylinder promotes repairability and fuel economy.

The engine is equipped with a Scania developed Engine Management System, EMS, in order to ensure the control of all aspects related to engine performance. The injection system is Scania's XPI (Extra High Pressure Injection), a common rail system that gives low exhaust emissions with good fuel economy and a high torque. The engine can be fitted with many accessories such as air cleaners, radiators and PTOs in order to suit a variety of installations.

	Engine speed (rpm)			
	1500 rpm (50 Hz)		1800 rpm (60 Hz)	
	PRP	ESP	PRP	ESP
Gross power (kW)	536	587	534	585
Gross power (kVA)	600	660	600	660
Spec fuel consumption. Full load (g/kWh)	192	192	198	200
Spec fuel consumption. 3/4 load (g/kWh)	188	189	196	196
Spec fuel consumption. 1/2 load (g/kWh)	191	190	200	199
Heat rejection to coolant (kW)	175	187	184	211

PRP – Prime power: For continuous operation at varying load. Max mean load factor of 70% of rated power over 24 h of operation. 1 hour/12 hours period of accumulated peak overload to 110%.

ESP – Stand-by power: For operation under normal varying load during a power outage. Not overloadable. Max mean load factor of 70% of rated power over 24 h of operation. Not for applications intended for more than 200 h/year.

Standard equipment

- Scania Engine Management System, EMS
- Extra high pressure fuel injection system, XPI
- Turbocharger
- Fuel filter and extra pre-filter with water separator
- Fuel heater
- Oil filter, full flow
- Centrifugal oil cleaner
- Oil cooler, integrated in block
- Oil filler, in valve cover
- Deep front oil sump
- Oil dipstick, in block
- Magnetic drain plug for oil draining
- Starter, 1-pole 7.0 kW
- Alternator, 1-pole 100A
- Flywheel, SAE 14
- Cast iron flywheel housing, SAE 1 flange
- Front-mounted engine brackets
- Open crankcase ventilation
- Operator's manual

Optional equipment

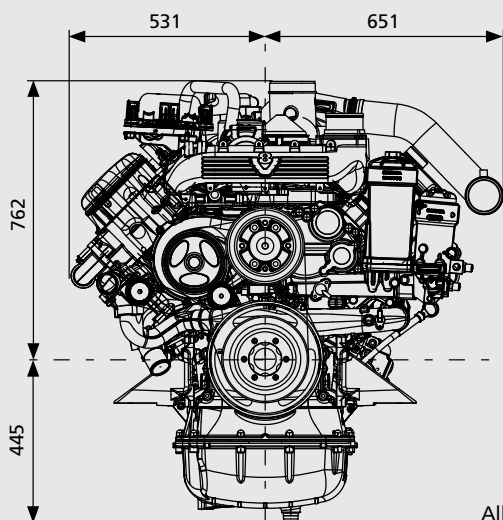
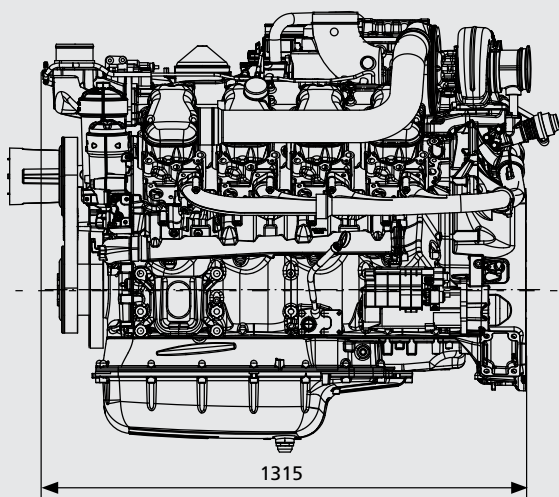
- Cooling package
- Fans
- Side-mounted PTO
- Exhaust connections
- Instrument kit
- Engine heater
- Stiff rubber engine suspension
- Air cleaner
- Closed crankcase ventilation
- Studs in flywheel housing
- Low coolant level reaction
- Fine tune potentiometer
- Ramp start delay
- Ramp up rate

DC16 078A, 534-587 kW (600-660 kVA)

Fuel optimized

Engine description

No of cylinders	90° V8
Working principle	4-stroke
Firing order	1 - 5 - 4 - 2 - 6 - 3 - 7 - 8
Displacement	16.4 litres
Bore x stroke	130 x 154 mm
Compression ratio	16.7:1
Weight	1340 kg (excl oil and coolant)
Piston speed at 1500 rpm	7.7 m/s
Piston speed at 1800 rpm	9.24 m/s
Camshaft	High position alloy steel
Pistons	Steel pistons
Connection rods	I-section press forgings of alloy steel
Crankshaft	Alloy steel with hardened and polished bearing surfaces
Oil capacity	35-45 dm ³
Electrical system	1-pole 24V



All dimensions in mm

