



Генераторная установка Diesel

GE.PK3A.550/500.BF+011

Оборудование и технические данные

Выхлоп

- Защита выхлопного коллектора
- Шумоглушитель -15 дБА

Питание топлива

- Бак суточного запаса с люком (позволяет проводить очистку бака и инспекцию)
- Отключение при низком уровне топлива
- Датчик уровня топлива

Движение

- Шасси с защитой против опрокидывания и для захвата вилочным

Шасси

- Ёмкость для сбора жидкости со сливным отверстием
- Антивибрационные монтажные подушки

Двигатель

- Нагреватель двигателя 230В
- Система отключения при повышенной температуре охлаждающей жидкости
- Датчик температуры охлаждения двигателя и датчик давления масла
- Внешнее отверстие для слива масла
- Жидкости, используемые в двигателе (масло и антифриз)
- Тропикализированный радиатор
- Защита от вращающихся частей

Генератор

- AVR при помощи параллельного программирования

Соединения и система защиты пульта управления

- Магнитотермическая защита 4 полюса (версия +10 и +11)
- Кнопка аварийной остановки
- Боковой выход кабеля
- Точка заземления
- Электропроводка установки, степень защиты оболочки IP 44
- Пусковая аккумуляторная батарея (заряжена)

Документация

- Декларация о соответствии CE, руководство пользователя и инструкция по техническому обслуживанию

Декларация о соответствии нормативным документам

- Все генераторные установки производства компании Элкос соответствуют маркировке CE
- 2004/108/CE Электромагнитная совместимость
- 2000/14/CE Шумоизлучение оборудования, работающего вне помещений.
- Системы заводской проектировки произведёны согласно Элкос ISO 9001:2008



Общие информации

Режим работы	об./мин.	1500
Частота	Гц	50
PRP Основная мощность	кВА	500
Основная мощность (cosφ 0,8)	кВт	400
LTP Резервная мощность	кВА	550
Резервная мощность (cosφ 0,8)	кВт	440
Напряжение	В	400/230
Выходной PRP ток (cosφ 0,8)	А	723

Звуковой уровень
Расход топлива

Тип топлива	л	Diesel
Ёмкость топливного бака	л	400
Автономия при 3/4 нагрузке	ч	4,9
Расход топлива при 4/4 нагрузке	л/ч	106
Расход топлива при 3/4 нагрузке	л/ч	82
Расход топлива при 2/4 нагрузке	л/ч	58

Общие данные

Ёмкость батарей	Ач	2x180
Вспомогательное напряжение	Vdc	24
Диаметр выхлопной трубы	мм	120
Воздушный поток вентилятора	м³/с	10,4

Габариты и вес

Габариты (ДхШхВ)	см	340x115x220
Сухой вес	вес с жидкостями (вода и масло)	4100

SOP Постоянная мощность

SOP означает, что генератор способен работать на указанную 100-процентную мощность неограниченное число часов в год, при данной температуре окружающей среды и при условии проведения планового технического обслуживания двигателя, так как указано производителя. Генераторная установка может давать непрерывно мощности в течение неограниченного количества часов работы на постоянной нагрузке 100%. SOP на 30% меньше по сравнению с LTP. Перегрузки не допускаются.

PRP Основная мощность

Эта мощность применяется для поставки энергии при переменной нагрузке при отсутствии сети на неограниченный период времени. Возможна перегрузка 10% на ограниченный период времени. (Prime Power соответствует стандарту ISO 8528 и Overload Power согласно стандартам ISO 3046, AS 2789, DIN 6271 и BS 5514).

LTP Резервная мощность

Эта мощность применяется для поставки энергии для аварийного питания на период отсутствия питания внешней сети. Данный режим не допускает перегрузок. Она применяется к переменным нагрузкам со средней нагрузкой 80% мощность до 200 часов работы и максимум 25 часов в год при 100% нагрузке. Резервная мощность применяется только в качестве аварийной и резервной поставки, когда ГУ должна обеспечить отсутствие энергии. (Stop Fuel Power соответствует стандартам ISO 3046, AS 2789, DIN 6271 и BS 5514). Операция параллельно не предназначен.

Двигатель

Производитель		Perkins
Отходы		Stage 3A
Модель		2506D-E15TAG2
Скорость вращения (Гц)		Electronic
Охлаждение	Тип	liquid (water + 50% Paraflu11)
Число оборотов в минуту	об./мин.	1500
Номинальная мощность	л.с.	595,9
Максимальная мощность	кВт	435
Цикл	Тип	diesel 4 stroke
Инжекторная система	Тип	direct
Вытяжная система вентиляции	Тип	Turbo
Число и расположение цилиндров	Номер	6L
Диаметр и ход поршня	мм	137X171
Рабочий объём цилиндра	л	15,2
Характеристики моторного масла		15W40-API CG4-ACEA E3-E5
Расход масла	%	0,1% fuel consumption
Объём системы смазки	л	62
Объём системы охлаждения	л	48
Сертификация ГОСТ Р ИСО 8528-5		G3

Генератор

Производитель *		Marelli
Модель		MJB 355SA4
Основная мощность 3-Фазы+N 400В (480В)	кВА	510
Основная мощность 1-Фаза+N 230В (240В)	кВА	204
Регулятор напряжения (Вольт)		+/-0.5%
Полюса	Номер	4
Фазы	Номер	3+N
Соединение обмоток		star serie
Обработка обмоток		H (ext. temp. 40°C)
Коэффициент полезного действия (КПД)	%	94
Соединение двигателя		elastic disk
Ток короткого замыкания	A	>=300% (3In)
Класс защиты		IP 23
Охлаждение		autoventilate
Разносная скорость	об./мин.	2250
Искажение формы синусоидальной волны	%	< 2
Возбудитель		diode bridge

* Может изменить, зависит от наличия на складе. мы будем использовать главную модель

Условия окружающей среды

Температура окружающей среды	25°C
Относительная влажность	30°C
Высота над уровнем моря	1000(м)

Панель управления**Variant +11 (QPE-C-VSC (50 - 3000 OF))****Автоматическая панель без встроенного переключателя**

Панель QPE-C является улучшенной моделью панелей, используемых для управления и контроля за генераторной установкой. Благодаря логическому устройству микропроцессора, эта панель способна отвечать любым требованиям клиента. Возможность работы в двух режимах РУЧНОМ (MANUAL) или АВТОМАТИЧЕСКОМ (AUTOMATIC) позволяет легко и эффективно управлять генераторной установкой, а также гарантирует защиту, анализ и контроль каждой её функции. Версия +011 имеет отдельный переключатель (поставляется по желанию заказчика) расположен на стене или на полу. Степень защиты панели IP44 (панель шкафом, в качестве опции IP55).



модуль управления

MC4

Панель управления Элкос типа QPE-C предоставляет лидерное решение управления для ваших требований мощности. Панель управления QPE-C использует командный модуль MC4 для применения генераторных установок. Модуль включает в себя дополнительные функции, чтобы удовлетворить самых требовательных приложений на месте установки. Плата MC4 является автоматическим модулем управления от присутствия сети и удобно контролирует и общается с генераторной установкой, в том числе дополнительные возможности контролировать питание сети. Она включает в себя USB-порт для связи MOD-BUS и RS485.



применение

- ◆ система защиты от нарушения энергоснабжения
- ◆ собственное производство
- ◆ противопожарная система
- ◆ стройка
- ◆ прокат

Данные

→ Управление

- ручной запуск и остановка
- автоматический запуск и остановка AMF
- запуск и остановка через контакт
- управление топливного насоса
- блокировка
- сброс
- программированное автоматическое испытание
- кнопка аварийной остановки
- команда на выключение сетевого счетчика
- команда на выключение счетчика ГУ

→ Измерения двигателя

- об/мин двигателя
- давление масла в двигателе бар
- температура масла двигателя
- уровень масла в двигателе
- давление в системе охлаждения
- температура в системе охлаждения °C
- уровень жидкости в системе охлаждения %
- расход топлива
- уровень топлива %
- учёт количества отработанных часов
- частичных часов работы (сброса возможно)
- часы оставшиеся до техобслуживания
- напряжение зарядного устройства
- запустить счетчик

→ Связь

- связь по шине CAN Bus
- модуль с 16-ю запасными аварийными контактами (поставляется по желанию заказчика)
- GSM модем для удалённого мониторинга (поставляется по желанию заказчика)
- программное обеспечение для дистанционной обработки данных (поставляется по желанию заказчика)
- дистанционный пульт (поставляется по желанию заказчика)
- преобразователь 485/USB (поставляется по желанию заказчика)
- преобразователь 485/LAN (поставляется по желанию заказчика)
- USB порт для сохранения параметров и обновления прошивки
- серийный порт связи RS485

→ Оборудование

- микропроцессорная логика
- преломляющий дисплей с подсветкой
- история тревог (16 событий)
- многоязычное управление
- диагностика с предложениями

→ Измерения генератора

- трёхфазное напряжение
- напряжение «звезды» RN.SN.TN.
- трёхфазный ток
- частота
- активная мощность кВА
- полная мощность кВт
- реактивная мощность кВАр
- киловатт в час кВт/ч
- коэффициентом мощности cos φ

→ Измерения сети

- напряжение сети RST
- частота сети

→ Сигнализация/Защиты

- неудачный пуск
- неудачная остановка
- низкий уровень масла
- низкое давление масла
- минимальное давление масла (сигнал предупреждения)
- низкий уровень охлаждающей жидкости
- высокий уровень температуры охлаждающей жидкости
- высокая температура (сигнал предупреждения)
- зарядное устройство - генератор
- отсутствие топлива
- низкий уровень топлива (сигнал предупреждения)
- запуск
- остановка
- активный топливный насос
- присутствие аккумулятора
- зарядка аккумулятора
- недонапряжение батареи
- перенапряжение батареи
- перенапряжение ГУ
- недонапряжение ГУ
- перегрузка ГУ
- короткое замыкание ГУ
- максимальная частота ГУ
- минимальная частота ГУ
- присутствие ГУ
- выключение счетчика ГУ
- защита от короткого замыкания
- присутствие сети
- перенапряжение сети
- недонапряжение сети
- выключение счетчика сети
- кнопка аварийной остановки нажатая

Техническая информация и спецификации могут быть изменены Elcos в целях совершенствования или обновления продукции.

Optional

Кожух - Звукоизоляция

- Звукоизоляционный кожух/контейнер 65 дБА на 7 м
- Звукоизоляционный кожух/контейнер 55 дБА на 1 м
- Специальные звукоизоляционные перегородки для впуска и выпуска воздуха -25 дБА

Выхлоп

- Гибкое выхлопное соединение
- Внешний шумоглушитель
- Гибкая выхлопная труба
- Система фильтрации частиц (FAP фильтр) - Катализатор

Питание топлива

- Обвязка топливного бака
- Автоматическая система подачи топлива
- Трёхходовые клапаны для соединений с внешним баком

Двигатель

- Насос для замены масла
- Автоматический выключатель постоянного тока батареи DC
- Жидкости, используемые в двигателе -40 C°
- Подогрев двигателя 230 В Super Hot
- Системы автоматической подкачки масла
- Комплект запасных частей для техобслуживания (1000 часов работы)

Соединения и система защиты пульта управления

- Дифференциальная защита (регулируемая) (версия +10 и +11)
- Защитная крышка для панели управления

Панель

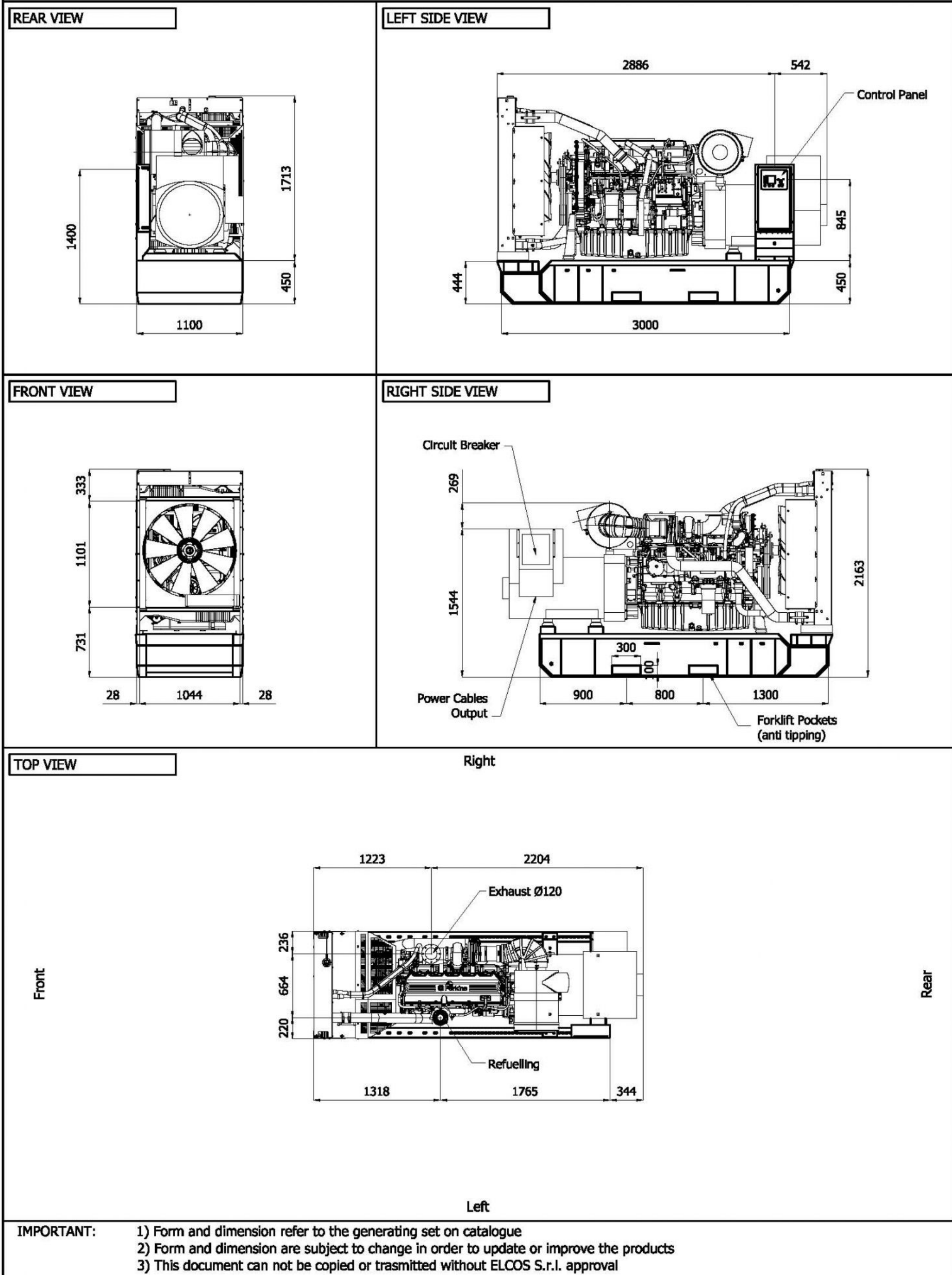
- Перекидной рубильник для ATS (QC) (только версия +11)
- Дистанционный контроль (эта опция, с помощью программного обеспечения) (только версия +10 и +11)
- Дистанционный пульт (только версия +10 и +11)
- Преобразователь 485/USB (только версия +10 и +11)
- Преобразователь 485/LAN (только версия +10 и +11)
- Модуль с 16-ю запасными аварийными контактами (только версия +10 и +11)
- GSM модем для удалённого мониторинга (только версия +10 и +11)
- Радио контроль (только версия +10 и +11)
- Счётчик UTIF с распределительным щитом ARCUDI
- Система дистанционного управления GSM с веб-приложением без SIM-карты (только версия +10 и +11)
- Система GPS слежения (только версия +10 и +11)

Дополнительные опции

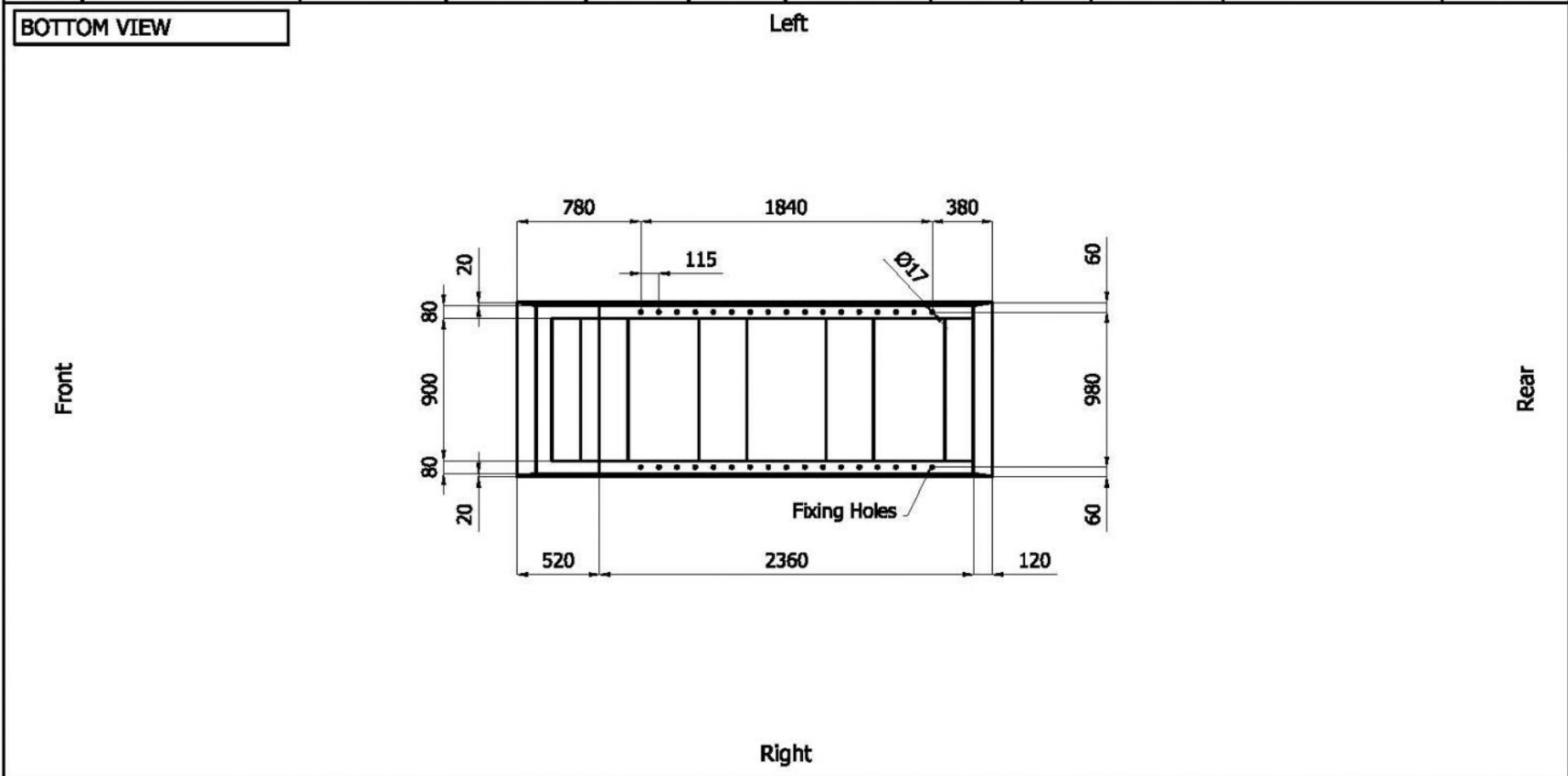
- Инструментальный ящик обслуживания

Sheet:	GE.PK.550/500.BF	OPEN FRAME	Exhaust side:	RIGHT	Type:	STANDARD	Rev:	00	Last Update:	May 03, 2012	Page 1/2
--------	------------------	------------	---------------	-------	-------	----------	------	----	--------------	--------------	----------

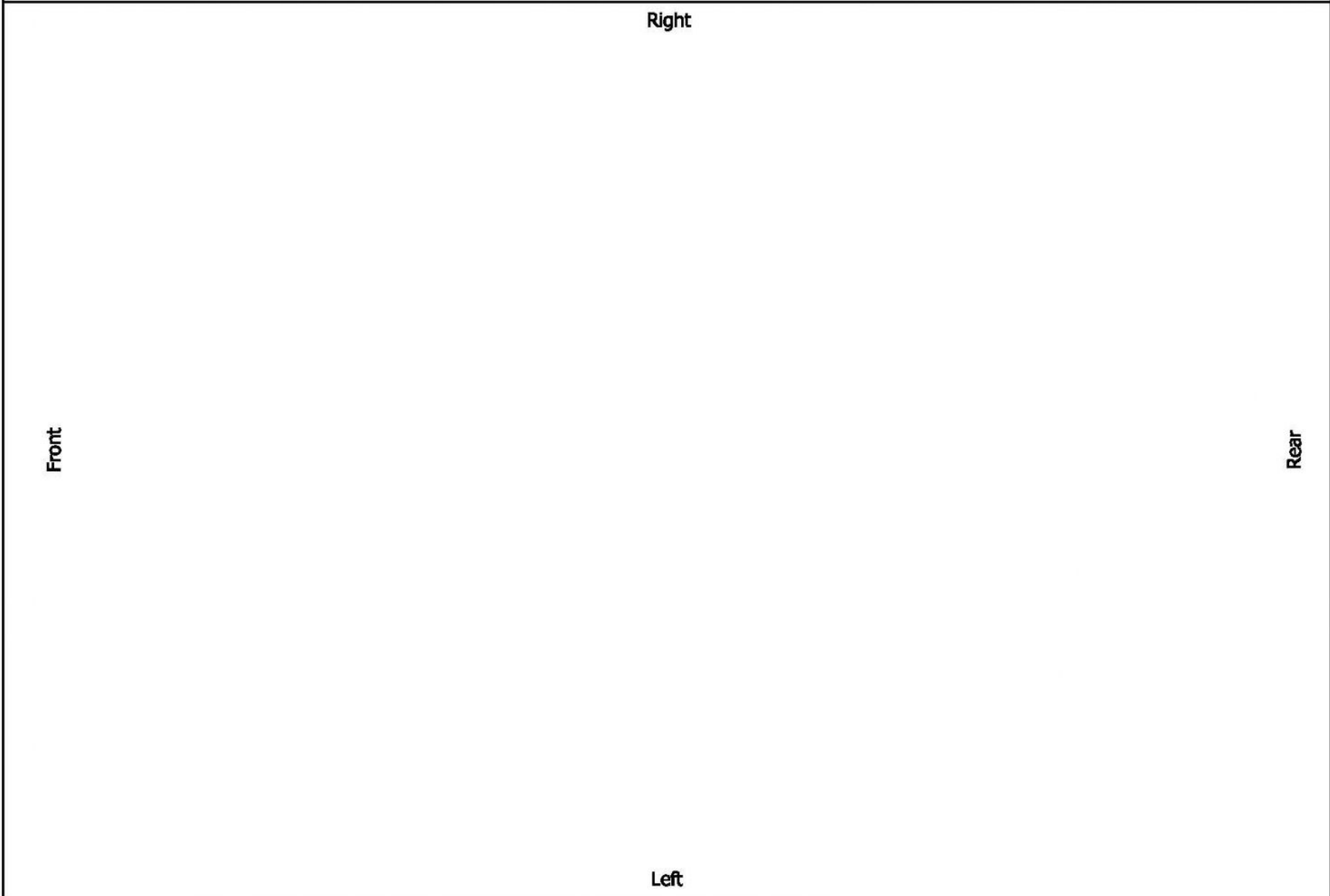
OVERALL DIMENSIONS [mm]



Sheet:	GE.PK.550/500.BF	OPEN FRAME	Exhaust side:	RIGHT	Type:	STANDARD	Rev:	00	Last Update:	May 03, 2012	Page 2/2
--------	------------------	------------	---------------	-------	-------	----------	------	----	--------------	--------------	----------



DIMENSIONS WITH OPEN DOORS [mm]



VENTILATION OF THE ROOM

The windows area in the generating set room needs to be (recommended):
 Aspiration: 2.05 m²
 Expulsion: 1.35 m²
ATTENTION: for a correct ventilation the expulsion air and the exhaust gas needs to be conveyed in the open-air

- IMPORTANT:**
- 1) Form and dimension refer to the generating set on catalogue
 - 2) Form and dimension are subject to change in order to update or improve the products
 - 3) This document can not be copied or transmitted without ELCOS S.r.l. approval